

1

IoT世代の新型小型プラスチックケース

ハイレベルなデザインでありながら低価格、着脱が容易なスナップイン式カバーの使い易いケース！

SIC・SIM SERIES

プラスチックケース

型番目次/
Photo
INDEX

プラスチック
ケース

キャリング
ケース

防水・防塵
樹脂ボックス

防水・防塵
アルミ/
ステンレス
ボックス

端子ボックス/
防水コネクタ/
ケーブル
グランド

アルミサッシ
ケース

アルミ
フレーム/
ヒートシンク
ケース

メタル
ケース

Raspberry
Piケース

フリーサイズ
ケース/
フリーサイズ
パネル

ラックケース/
サブラック

棚板/
ラックパネル

電池ホルダー/
電池ボックス

アクセサリ
/機構部品

カスタム製品

技術資料/
各種ご案内



高級感のある光沢仕上げでありながら、低価格なコストパフォーマンスの高いケース



汎用タイプ・壁面脱着タイプが選択可能

汎用タイプ
SICシリーズ



壁面脱着タイプ
SIMシリーズ



様々なIoTに利用可能な小型ケース

SICシリーズは、カバーがネジを使用しないスナップインはめ込み式の小型ケースです。小型サイズですが、ネジを使用しない分、内部スペースが広く使える多用途ケースです。丸みのあるデザインでありながら、フラットな側面が確保できているデザインで、穴加工・印刷等のカスタマイズも支障はありません。LoRaWAN・Sigfoxといった省電力通信デバイス、RFID・GPS機器、ネットワークセンサーなど、小型IoT機器に最適です。

壁付型通信ネットワーク機器



RFIDリーダー



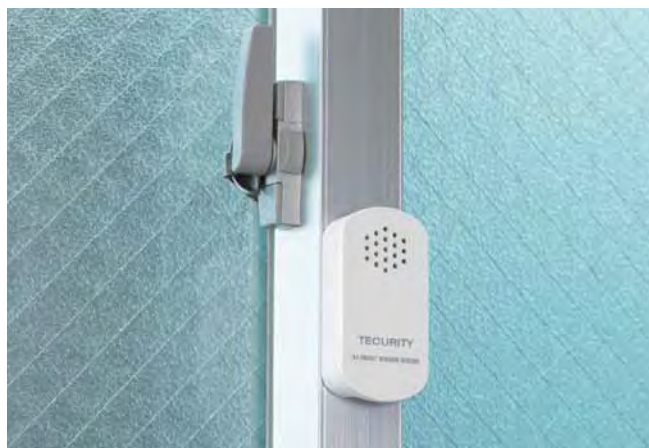
リモートコントローラー



USBデータロガー



セキュリティセンサー



1

プラスチックケース

型番目次/
Photo
INDEX

プラスチック
ケース

キャリング
ケース

防水・防塵
樹脂ボックス

防水・防塵
アルミ/
ステンレス
ボックス

端子ボックス/
防水コネクタ/
ケーブル
グラウンド

アルミサッシ
ケース

アルミ
フレーム/
ヒートシンク
ケース

メタル
ケース

Raspberry
Piケース

フリーサイズ
ケース/
フリーサイズ
パネル

ラックケース/
サブラック

棚板/
ラックパネル

電池ホルダー/
電池ボックス

アクセサリ
/機構部品

カスタム製品

技術資料/
各種ご案内

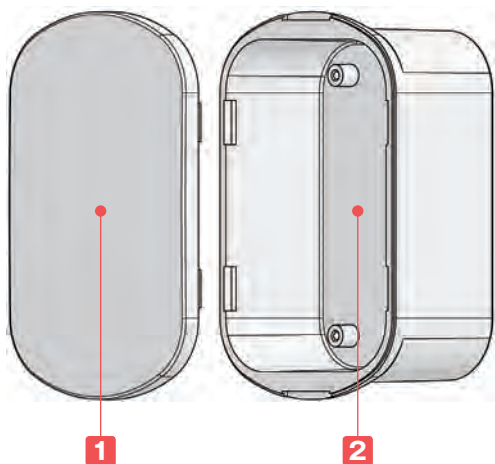


- カスタム製品 (穴加工・インクジェット印刷・塗装) についてはホームページをご覧ください。
- カスタム製品のリピート注文品は5%割引致します。

テクニカルデータ

使用温度範囲
 ブラック (ABS樹脂) : -10~60℃
 オフホワイト (ASA樹脂) : -30~60℃

※ プラスチックは低温環境になるほど脆化します。低温環境でご使用の場合、衝撃が加わらないよう設置して下さい。



- 小型サイズを5サイズ追加し、全11サイズになりました。
- 丸みのあるデザインでIoT機器に適した小型ケースです。
- カバーはスナップインのはめ込み式で付け外しがし易い構造です。
- 小型サイズですが、ネジを使用しない分、内部スペースが広く使える多用途ケースです。
- オフホワイト色は、変色や劣化がしにくいASA樹脂製です。日光の当たる窓際への設置等に適しています。
- SIC5-7-2、5-7-3の2サイズはユニバーサル基板PCB32-53がピッタリ入ります。(PCBシリーズは別売です。)

構成内容

No.	名称	個数	材質	色 / 表面処理
1	カバー	1	ABS樹脂 (UL94HB)	ブラック/鏡面処理
			ASA耐候性樹脂 (UL94HB)	オフホワイト/鏡面処理
2	ボディ	1	ABS樹脂 (UL94HB)	ブラック/鏡面処理
			ASA耐候性樹脂 (UL94HB)	オフホワイト/鏡面処理

オプション部品 (別売)



差込型コードプッシュ
CBSシリーズ
P7



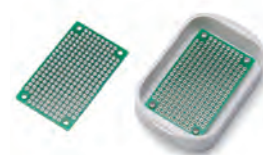
壁貼付固定用両面テープ
DSTシリーズ
P8



壁付マグネット
NMGシリーズ
P18



基板取付タッピングビス
EMシリーズ
P18

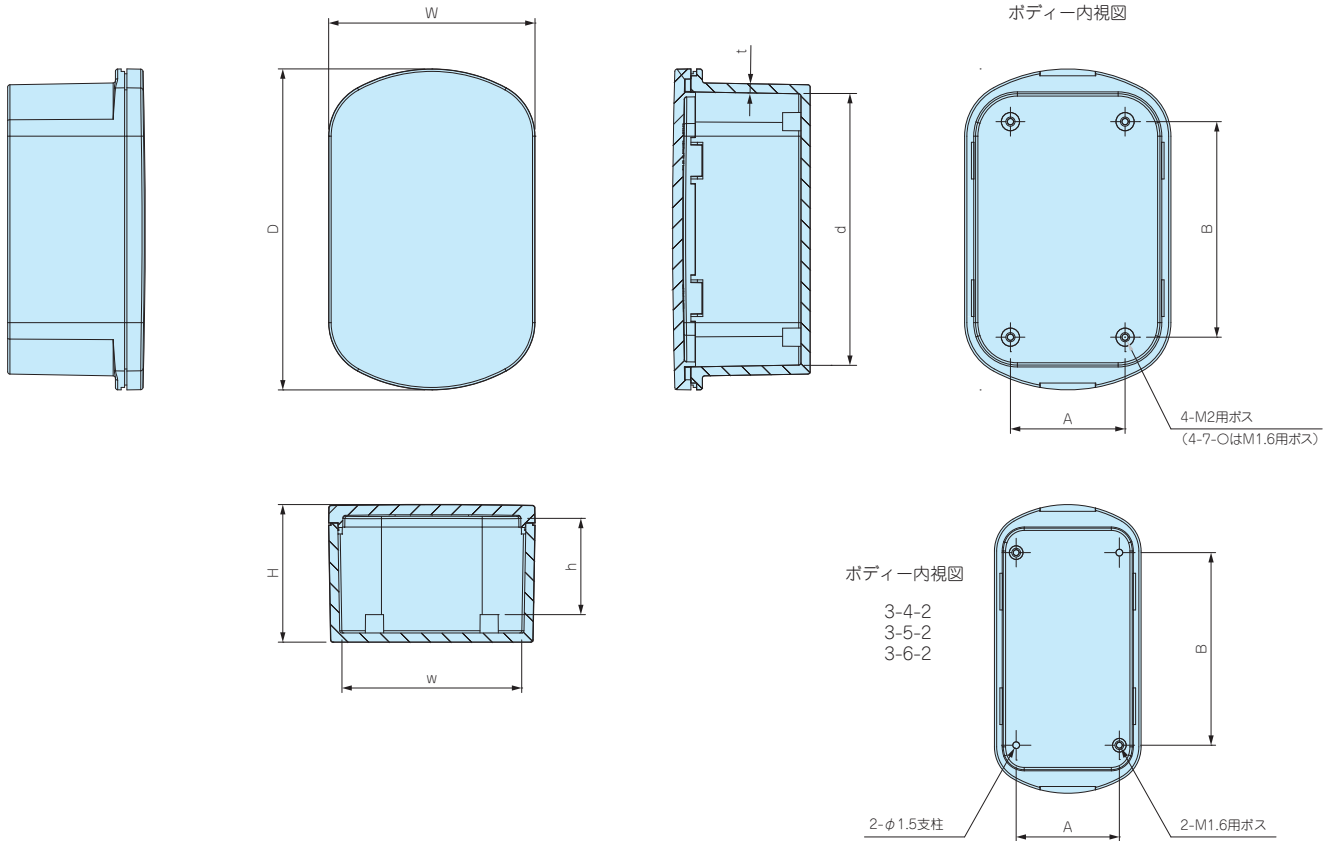


ユニバーサル基板
PCBシリーズ
詳細はホームページを
ご確認ください。

外觀寸法図

■ 下記図面は代表共通図です。

各型番の詳細はホームページよりCAD図・PDF図、3DCADデータをダウンロードしてご確認下さい。

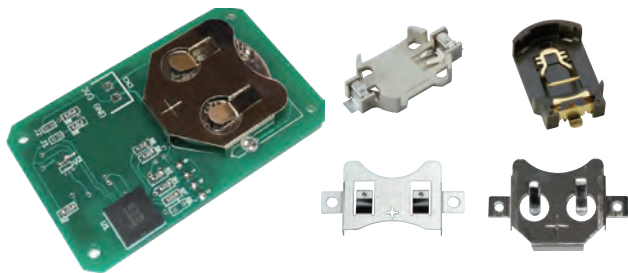


型番・寸法・標準価格

型番		外形寸法			有効寸法 (内部)			ボスピッチ		板厚	自重 (g)	標準価格 (税別)
● ブラック	● オフホワイト	W	D	H	w	d	h	A	B	t		
NEW SIC3-4-2B	NEW SIC3-4-2W	30	40	18	25.1	28.6	11.1	16.5	24	1.7	7.8	190
NEW SIC3-5-2B	NEW SIC3-5-2W	25	54	18	20.1	42.6	11.1	15.5	35	1.7	9.2	200
NEW SIC3-6-2B	NEW SIC3-6-2W	32	63	20	27.1	51.6	13	22.5	42	1.7	13.2	210
NEW SIC4-7-1B	NEW SIC4-7-1W	38	65	14	32.7	53.3	6.4	24	45.5	2	14.8	230
NEW SIC4-7-2B	NEW SIC4-7-2W	38	65	22	32.4	53	14.4	24	45.5	2	17.7	240
SIC5-5-2B	SIC5-5-2W	45	50	20	39.5	38.5	10.9	25	27	2	14.9	▲230
SIC5-5-3B	SIC5-5-3W	45	50	30	39.1	38.1	20.9	25	27	2	18.1	▲240
SIC5-7-2B	SIC5-7-2W	45	70	20	39.5	58.5	10.9	25	47	2	20.1	▲250
SIC5-7-3B	SIC5-7-3W	45	70	30	39.1	58.1	20.9	25	47	2	24.1	▲260
SIC5-9-2B	SIC5-9-2W	45	90	20	39.5	78.5	10.9	25	67	2	24.9	▲270
SIC5-9-3B	SIC5-9-3W	45	90	30	39.1	78.1	20.9	25	67	2	29.4	▲280

▲は値上げした製品です。※標準価格は目安の販売価格となります。

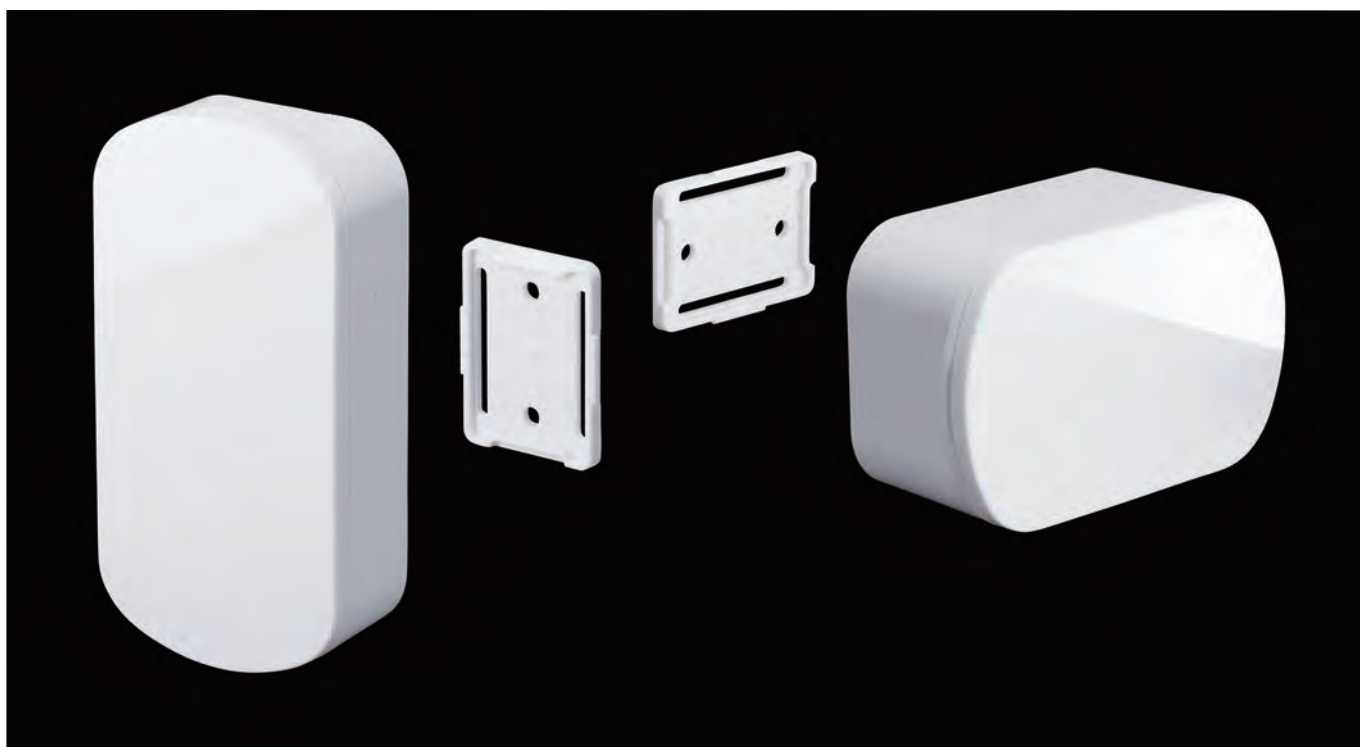
オプション部品 — コイン電池ホルダー



- 弊社、取り扱いのコイン電池ホルダーを収納出来ます。
コイン電池ホルダーについて、詳しくはホームページをご参照下さい。
(対応機種につきましては、右記対応表をご参照下さい。)
- 厚さ1.2mmの基板に実装した際の対応表です。
- 実装する場所によっては収納出来ない場合もございますのでご注意ください。

収納可能コイン電池ホルダー対応表

型番	電池ホルダー型番
SIC4-7-1□	SMTU1220 (G)・1225・2430 HU1220・1225・1632・2032 (G)・2430 PB621、PD23、CH7410 BK-879・5067・888・2430・2430SM BS-M-1225、BS-S-1225・1632、SMTM1632・2032
SIC5-5-2□ SIC5-7-2□ SIC5-9-2□	SMTU357・1220 (G)・1225・1632 (G)・2・2016 SMTU2032 (G)・2430・2450 HU357・1220・1225・1632・2032 (G)・2430・2450 PB621、PD23、BCR20H4・20H5、CH7410 BK-879・5091・5067・888・2430・2430SM・2450・2450SM BS-M-1225、BS-S-1225・1632、SMTM1632・2032
SIC3-6-2□ SIC4-7-2□ SIC5-5-3□ SIC5-7-3□ SIC5-9-3□	SMTU357・1220 (G)・1225・1632 (G)・2・2016 SMTU2032 (G)・2430・2450・2477 HU357・1220・1225・1632・2032 (G)・2430・2450・2477 PB621、PD23、BCR20H4・20H5、BH-50N、CH7410 BK-879・5091・5067・888・2430・2430SM・2450・2450SM BS-M-1225、BS-S-1225・1632、SMTM1632・2032

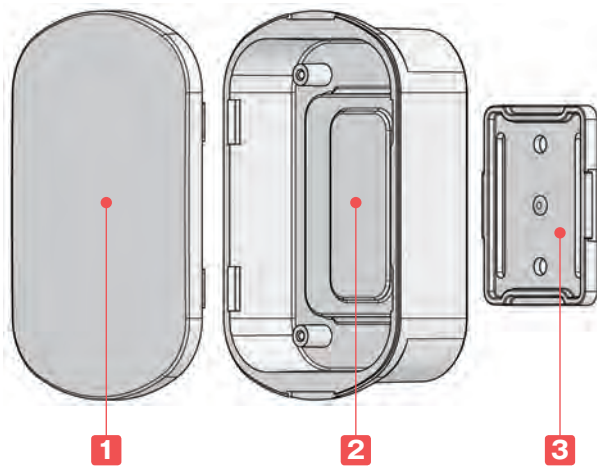


- カスタム製品 (穴加工・インクジェット印刷・塗装) についてはホームページをご覧ください。
- カスタム製品のリピート注文品は5%割引致します。

テクニカルデータ

使用温度範囲: -30℃~+60℃

※ プラスチックは低温環境になるほど脆化します。低温環境でご使用の場合、衝撃が加わらないよう設置して下さい。



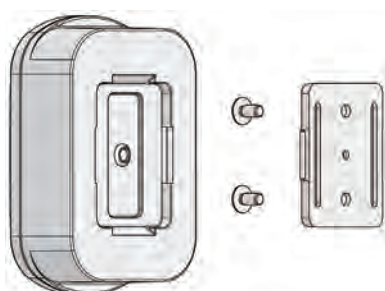
- 小型サイズを2サイズ追加し、全8サイズになりました。
- 丸みのあるデザインでIoT機器に適した壁付型ケースです。
- 壁への付け外しは、スナップインはめ込み構造のブラケットにより容易に脱着可能です。(ブラケットはセット販売です。)
- 変色や劣化がしにくいASA樹脂製です。
日光の当たる窓際への設置等に適しています。
- SIM5-7-2、5-7-3の2サイズはユニバーサル基板PCB32-53がピッタリ入ります。(PCBシリーズは別売です。)

構成内容

No.	名称	個数	材質	色 / 表面処理
1	カバー	1	ASA耐候性樹脂 (UL94HB)	オフホワイト / 鏡面処理
2	ボディ	1	ASA耐候性樹脂 (UL94HB)	オフホワイト / 鏡面処理
3	壁付ブラケット	1	ASA耐候性樹脂 (UL94HB)	オフホワイト / 研き処理

取付方法

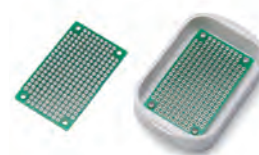
オプション部品 (別売)



差込型コードブッシュ
CBSシリーズ
P7



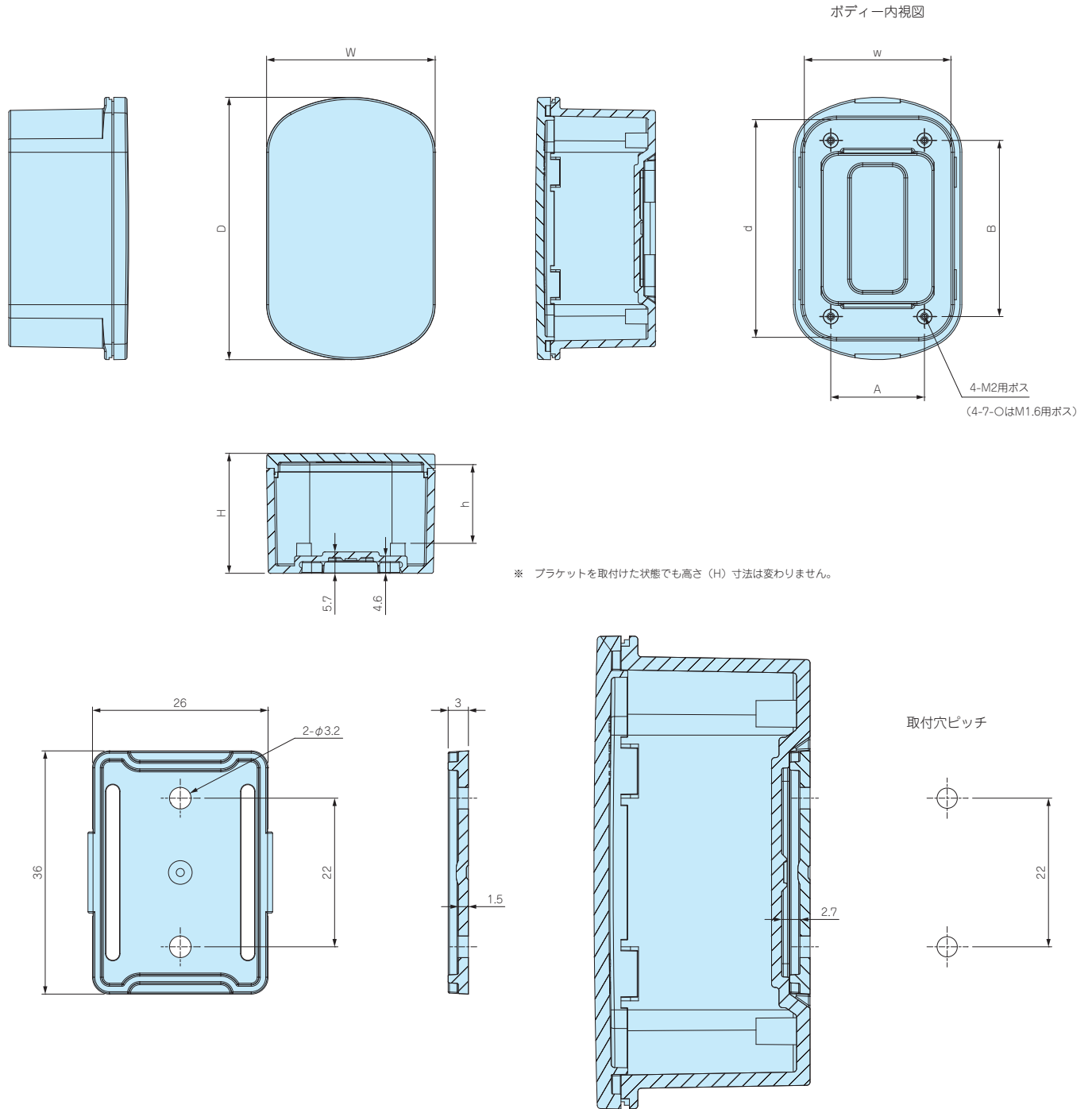
基板取付タッピングビス
EMシリーズ
P18



ユニバーサル基板
PCBシリーズ
詳細はホームページを
ご確認ください。

外觀寸法図

■ 下記図面は代表共通図です。
各型番の詳細はホームページよりCAD図・PDF図、3DCADデータをダウンロードしてご確認ください。



※ ブラケットを取付けた状態でも高さ (H) 寸法は変わりません。

■ ブラケットを壁面に取付けるネジは付属していません。市販のM3サイズのネジで取付して下さい。

型番・寸法・標準価格

型番	外形寸法			有効寸法 (内部)			ボスピッチ		自重 (g)	標準価格(税別)
	W	D	H	w	d	h	A	B		
NEW SIM4-7-2W	38	65	17	32.7	53.2	6.4	24	45.5	17.8	270
NEW SIM4-7-3W	38	65	25	32.4	52.9	14.4	24	45.5	20.7	280
SIM5-5-2W	45	50	23	39.4	38.5	10.9	25	27	17.8	▲270
SIM5-5-3W	45	50	33	39	38.1	20.9	25	27	20.9	▲280
SIM5-7-2W	45	70	22	39.4	58.4	10.9	25	47	22.8	▲300
SIM5-7-3W	45	70	32	39.1	58	20.9	25	47	25.9	▲310
SIM5-9-2W	45	90	22	39.4	78.4	10.9	25	67	27.7	▲330
SIM5-9-3W	45	90	32	39.1	78	20.9	25	67	32.3	▲340

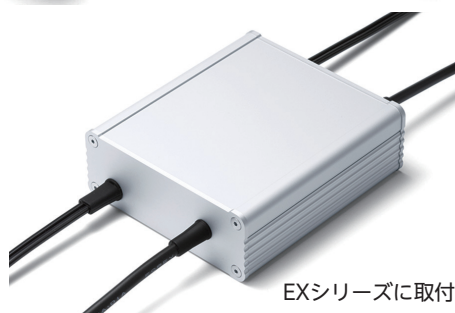
▲は値上げした製品です。※標準価格は目安の販売価格となります。



使用例



SICシリーズに取付



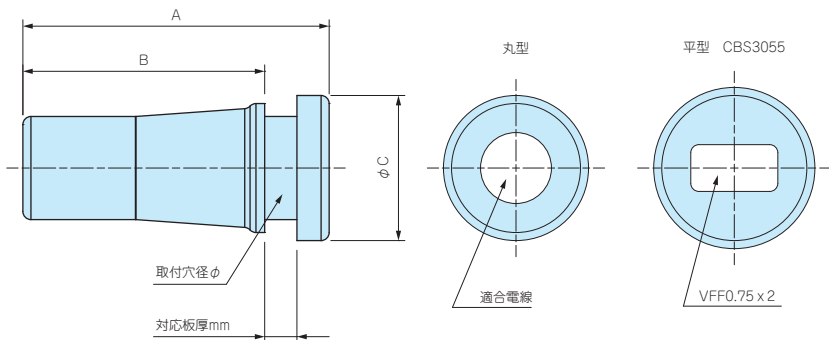
EXシリーズに取付

- 対応板厚1.5~2.0mmを4サイズ追加し、全8サイズになりました。
- 電線を曲げ等から保護するコードブッシュです。(抜け防止構造ではありません)
- 電線形状は平型用と丸型用の2種類をご用意しております。
- 筐体・パネルの内部側よりコードブッシュを差込み取付けて下さい。
- シリコンゴム製なので高い耐熱温度の製品です。

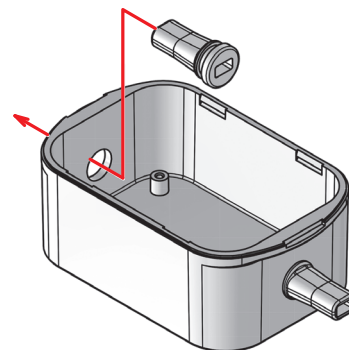
テクニカルデータ
使用温度範囲 -40℃~+100℃

外觀寸法図

■ 各型番の詳細はホームページよりCAD図・PDF図をダウンロードしてご確認ください。



取付方法



- ①取付穴に筐体内部より外側方向にコードブッシュを差込み取付けます。
- ②電線を最後に通して完了です。
(先に電線を通すと取付出来ません)

型番・寸法・標準価格

型番		A	B	C	適合電線	取付穴径(φ)	対応板厚(mm)	材質	入数	標準価格(税別) / 袋
● ブラック	● オフホワイト									
NEW CBS3055-15B	NEW CBS3055-15W	18.5	15	10	VFF0.75x2	7.6~7.8	1.5~2.0	シリコンゴム	10 / 袋	790
	CBS3055-20B	19	15	10	VFF0.75x2	7.6~7.8	2.0~2.5	シリコンゴム	10 / 袋	790
NEW CBS35-15B	NEW CBS35-15W	16.5	13	8	φ3.5	5.6~5.8	1.5~2.0	シリコンゴム	10 / 袋	790
	CBS35-20B	17	13	8	φ3.5	5.6~5.8	2.0~2.5	シリコンゴム	10 / 袋	790
NEW CBS45-15B	NEW CBS45-15W	18.5	15	9	φ4.5	6.6~6.8	1.5~2.0	シリコンゴム	10 / 袋	790
	CBS45-20B	19	15	9	φ4.5	6.6~6.8	2.0~2.5	シリコンゴム	10 / 袋	790
NEW CBS60-15B	NEW CBS60-15W	20.5	17	10.5	φ6.0	8.1~8.3	1.5~2.0	シリコンゴム	10 / 袋	790
	CBS60-20B	21	17	10.5	φ6.0	8.1~8.3	2.0~2.5	シリコンゴム	10 / 袋	790

※ 標準価格は目安の販売価格となります。

DST SERIES

壁貼付固定用両面テープ



取付例

- 耐寒性・耐熱性に優れた超強力両面テープです。
- 両面テープですので任意の位置に貼り付け出来ます。
- 穴の開けられない壁にも両面テープなので簡単に貼り付け出来ます。
- 当社ケースのみでなく様々な小型筐体にご利用いただけます。
- 貼り付ける面の油分・水分・埃や汚れを除去し、しっかりと貼り付けして下さい。
- 1度貼り付けした後、再度貼り付けることは出来ません。

注意事項

超強力両面テープですので、貼り付ける相手側への事前確認をお願い致します。

被着体別接着性 (90度方向剥離力)

90度方向 剥離力 N/cm	ステンレス(SUS304BA)	24
	アルミ(A1050P)	21
	ボンデ鋼板(SECC)	30
	ABS	10
	アクリル(PMMA)	16
	ポリプロピレン	6
	ポリエチレン(HDPE)	3
	ガラス	27

【試験方法】

特殊処理したアルミニウム箔 (130 μ m) にて裏打ち、圧着10kgスチールローラー2往復、室温72時間養生、引張速度300mm/分。

※ 上記データは限定された条件下での評価結果であり、保証値ではありません。

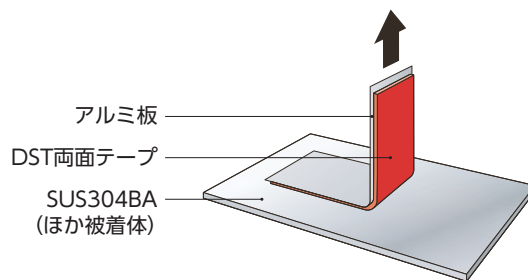
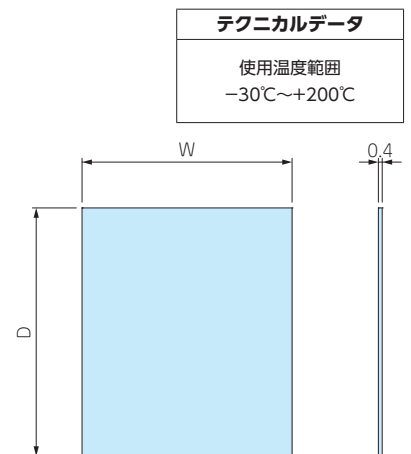
※ 粘着力その他の物性は、被着体、貼り合せや養生の条件、試験方法によって異なります。

型番・寸法・標準価格

■ 材質/色: アクリルフォーム基材・アクリル系接着剤 / グレー

型番	W	D	対応機種	自重 (g)	入数	標準価格 (税別) / 袋
DST18-40	18	40	SIC3-5-2 SW-(T)40・60	0.7 (1枚)	5/袋	410
DST22-26	22	26	SIC3-4-2 SW-(T)40	0.5 (1枚)	5/袋	310
DST24-48	24	48	SIC3-6-2 SW-50・53・(N)(T)55・(N)65 TW/TWN4-2-5・4-2-6・4-2-8	0.8 (1枚)	5/袋	470

※標準価格は目安の販売価格となります。



耐衝撃コーナーガード付ケース

シリコン製コーナーガードで、産業用タブレット・測定機器・コントローラーを保護します。

PFG SERIES



6タイプのカラーから選択可能

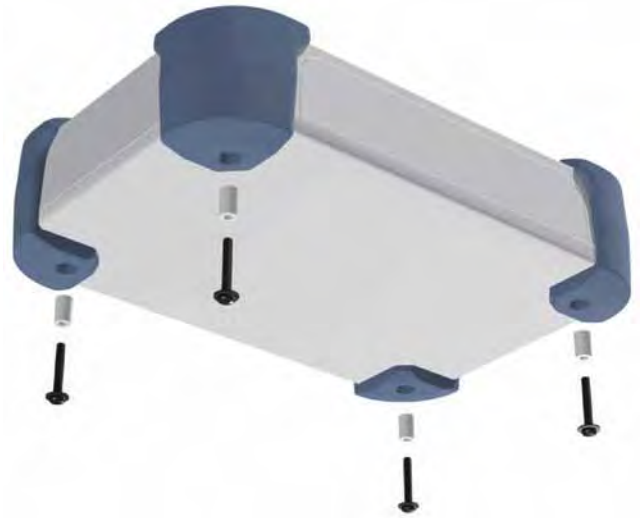
コーナーガードは、ダークグレー・エメラルド・インディゴの3色、本体ケースはオフホワイト・ダークグレーの2色の組み合わせにより、6タイプのカラーから選択可能です。工場設備から医療機器まで用途に合わせてご選択下さい。



コーナーガード取付方法

1. コーナーガードの突起部をケース上カバーの4隅の穴に差し込みます。

2. ケース裏側の穴にスペーサーを入れ込み、コーナーガードとケースをビスで共締めして取付けます。



製品使用例

産業用タブレット

医療用測定器



ネットワーク通信器

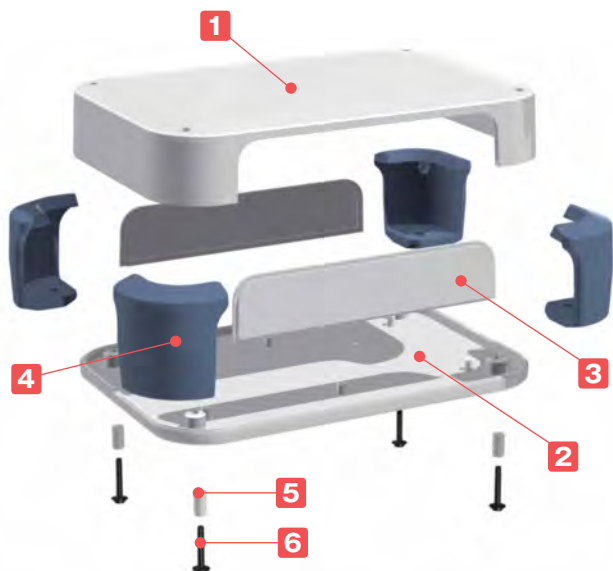




- カスタム製品 (穴加工・インクジェット印刷・塗装) についてはP15-1~61をご覧ください。
- カスタム製品のリピート注文品は5%割引致します。

テクニカルデータ

使用温度範囲: -10℃~+60℃



- コーナーにシリコン製の耐衝撃ガードを付けたプラスチックケースです。(PFネットワークケースをベースにコーナーガードを付けたケースです。)
- 産業用タブレット・測定機器・コントローラーなどにご利用可能です。
- コーナーガードはダークグレー・エメラルド・インディゴの3色、ケース本体はダークグレー・オフホワイトの2色の組み合わせにより6タイプの色仕様からご選択いただけます。

構成内容

No.	名称	個数	材質	色 / 表面処理
1	カバー	1	難燃性ABS (UL94V-0 主成分)	オフホワイト・ダークグレー / シボ
2	ベース	1	難燃性ABS (UL94V-0 主成分)	オフホワイト・ダークグレー / シボ
3	パネル	2	難燃性ABS (UL94V-0 主成分)	オフホワイト・ダークグレー / シボ
4	コーナーガード	4	シリコンゴム	ダークグレー・エメラルド・インディゴ
5	スペーサー	4	PA	乳白色
6	取付ビス	4	鉄	三価黒クロメート

色仕様

記号	DD ダークグレー / ダークグレー	DE ダークグレー / エメラルド	DI ダークグレー / インディゴ
色			
記号	WD オフホワイト / ダークグレー	WE オフホワイト / エメラルド	WI オフホワイト / インディゴ
色			

1
プラスチックケース

型番目次/
Photo
INDEX

プラスチック
ケース

キャリング
ケース

防水・防塵
樹脂ボックス

防水・防塵
アルミ/
ステンレス
ボックス

端子ボックス/
防水コネクタ/
ケーブル
グラウンド

アルミサッシ
ケース

アルミ
フレーム/
ヒートシンク
ケース

メタル
ケース

Raspberry
Piケース

フリーサイズ
ケース/
フリーサイズ
パネル

ラックケース/
サブラック

機板/
ラックパネル

電池ホルダー/
電池ボックス

アクセサリ
/機構部品

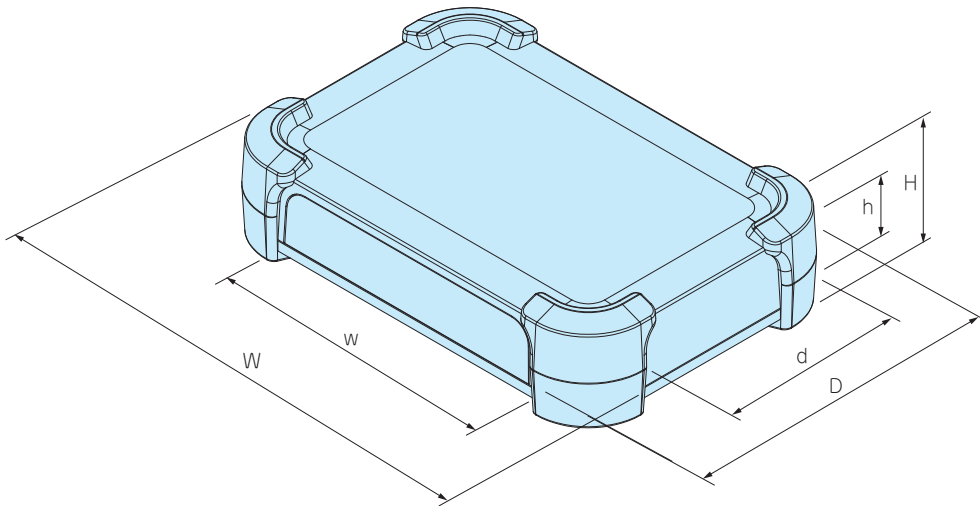
カスタム製品

技術資料/
各種ご案内

外觀寸法図

■ 下記図面は代表共通図です。

各型番の詳細はホームページよりCAD図・PDF図、3DCADデータをダウンロードしてご確認ください。



型番・寸法・標準価格

■ PFGシリーズをご注文の際は型番末尾□□に色記号をつけて下さい。

型番	外形寸法			有効寸法 (内部)			自重(g)	標準価格(税別)
	W	H	D	w	h	d		
PFG20-4-13 □□	208 (200)	51 (40)	143 (135)	151.6	27.3	124.4	346	▲3,710
PFG20-4-20 □□	208 (200)	51 (40)	208 (200)	151.6	27.3	189.4	450	▲4,020
PFG24-6-17 □□	248 (240)	71.5 (60)	173 (165)	187.6	47	153.2	520	▲4,730
PFG24-6-24 □□	248 (240)	71.5 (60)	248 (240)	187.6	47	228.2	696.5	▲5,170

■ () 内数値はプラスチックケースの寸法です。

▲は値上げした製品です。※標準価格は目安の販売価格となります。

オプション部品 (別売)



埋込電池ボックス
BCシリーズ
P13-3~6



タッピングスペーサー
TPSシリーズ
P14-3



基板取付ビス
EMシリーズ
P1-117



チルトレッグ
TLWシリーズ
P14-17

PF SERIES フラットデザイン ネットワークケース

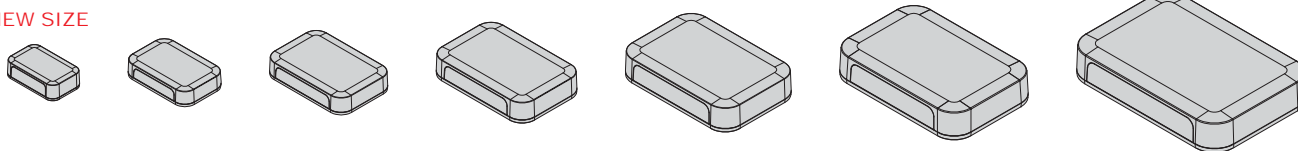
フラットなデザインで様々な用途に合わせやすい万能ケースPFシリーズに小型5サイズを追加し、計41サイズの選択肢豊富なシリーズとなりました。

特に、IoTデバイス・データ通信機器・無線中継機器へのご利用に最適です。

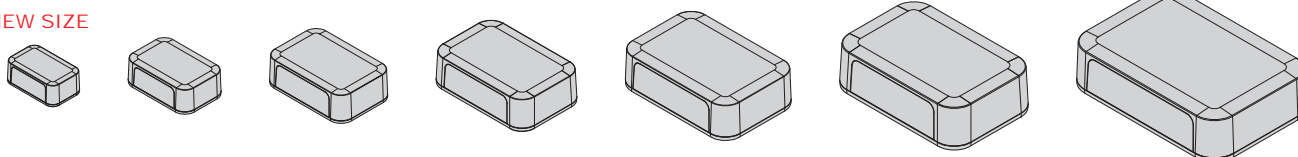
最小80×22.5×50mm ~ 最大320×100×225mm までご選択いただけます。

プラスチックケース

NEW SIZE



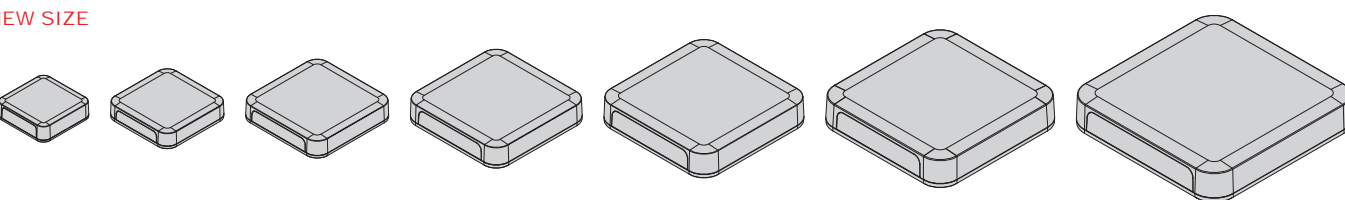
NEW SIZE



型番目次/
Photo
INDEX

プラスチック
ケース

NEW SIZE

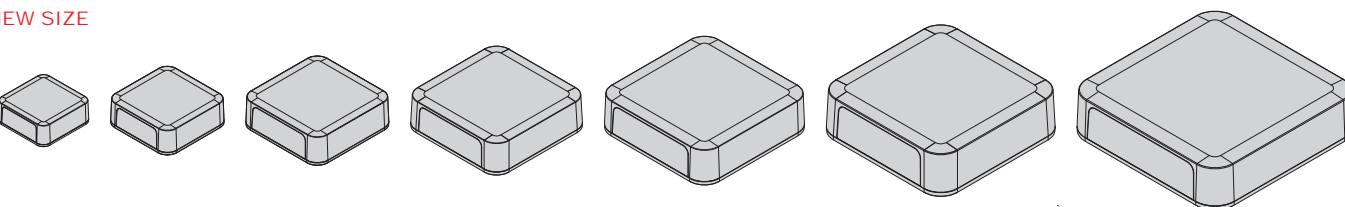


キャリング
ケース

防水・防塵
樹脂ボックス

防水・防塵
アルミ/
ステンレス
ボックス

NEW SIZE

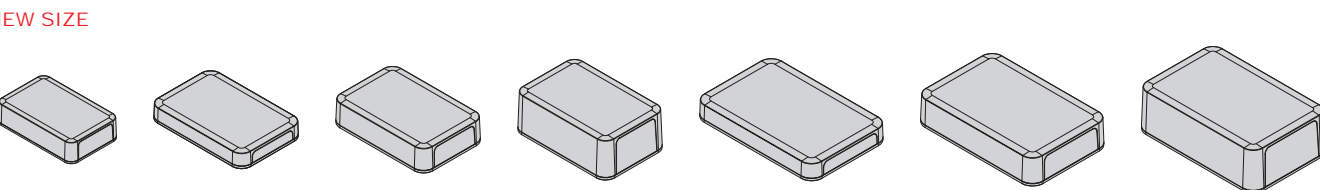


端子ボックス/
防水コネクタ/
ケーブル
グランド

アルミサッシ
ケース

アルミ
フレーム/
ヒートシンク
ケース

NEW SIZE



メタル
ケース

Raspberry
Piケース

フリーサイズ
ケース/
フリーサイズ
パネル

ラックケース/
サブラック

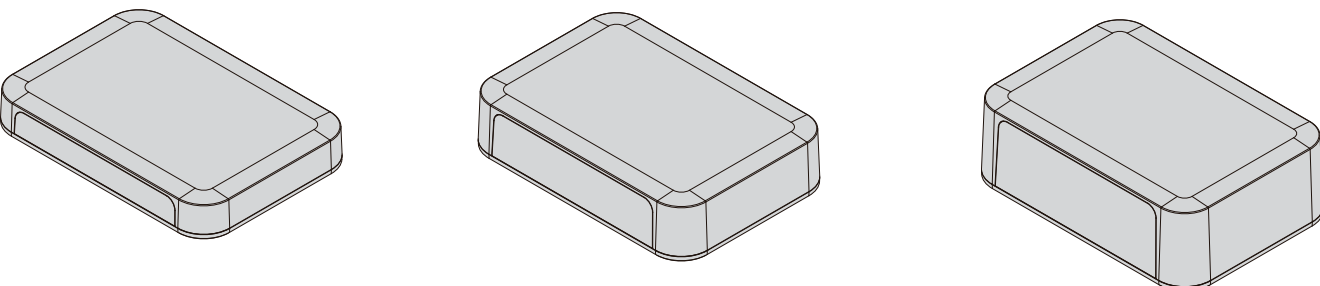
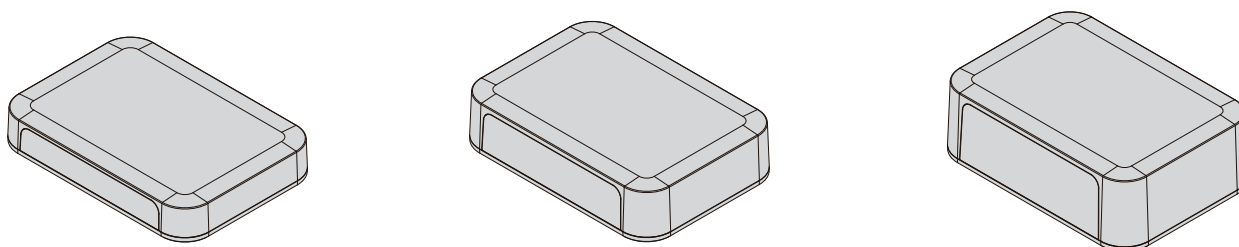
棚板/
ラックパネル

電池ホルダー/
電池ボックス

アクセサリ
/機構部品

カスタム製品

技術資料/
各種ご案内



製品使用例

1

WiFiアクセスポイント

写真提供 VNPT Technology (ベトナム)



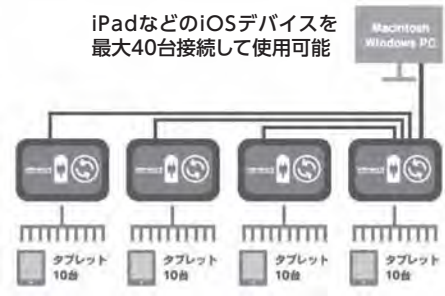
プラスチックケース

タブレット充電+データ通信USBハブ

写真提供 エム・ティ・プランニング株式会社様



iPadなどのiOSデバイスを最大40台接続して使用可能



型番目次/
Photo
INDEX

プラスチック
ケース

キャリング
ケース

防水・防塵
樹脂ボックス

防水・防塵
アルミ
ステンレス
ボックス

端子ボックス/
防水コネクタ/
ケーブル
グラッド

アルミサッシ
ケース

アルミ
フレーム/
ヒートシンク
ケース

メタル
ケース

Raspberry
Piケース

ドア用オープンコントローラ

写真提供 株式会社リクシル様



ラックケース/
サブラック

棚板/
ラックパネル

電池ホルダー/
電池ボックス

アクセサリ/
機構部品

カスタム製品

技術資料/
各種ご案内

USBデジタル血流センサー

写真提供 Cardiovascular Engineering, Inc. (アメリカ)



マルチチャンネルデータロガー

写真提供 LUMEL S.A. (ポーランド)



ワイヤレス室内CO2モニタリングシステム

写真提供 Pietiko Ltd. (フィンランド)



蓄電池監視装置

写真提供 株式会社GSユアサ様



家庭用電子デバイス無線コントローラー

写真提供 AR-SMART SAS (コロンビア)



遠隔安否確認システム

写真提供 BEPREVENT S.L. (スペイン)



航空用双方向通信デバイス

写真提供 Guardian Mobility (カナダ)



アドバンス・トリガ・ステーション

写真提供 BrainTrends(イタリア)



1

プラスチックケース

WSN用トレーニング・デバイス

写真提供 Benchmark Electronic Systems Pvt. Ltd. (インド)



ワイヤレス・ネットワーク・データロガー

写真提供 センシングウィンテック株式会社様



型番目次/
Photo
INDEX

プラスチック
ケース

キャリング
ケース

防水・防塵
樹脂ボックス

防水・防塵
アルミ/
ステンレス
ボックス

端子ボックス/
防水コネクタ/
ケーブル
グラウンド

アルミサッシ
ケース

アルミ
フレーム/
防水コネクタ/
ケーブル
ケース

メタル
ケース

環境計測センサー搭載通信ユニット

写真提供 ITbookテクノロジー株式会社様



アナログシリアルコンバータ



Modbus変換器



写真提供 株式会社データ・テクノ様

Raspberry
Piケース

フリーサイズ
ケース/
フリーサイズ
パネル

ラックケース/
サブラック

棚板/
ラックパネル

電池ホルダー/
電池ボックス

アクセサリ/
機構部品

カスタム製品

技術資料/
各種ご案内



プラスチックケース

型番目次/
Photo
INDEX

プラスチック
ケース

キャリング
ケース

防水・防塵
樹脂ボックス

防水・防塵
アルミ/
ステンレス
ボックス

端子ボックス/
防水コネクタ/
ケーブル
グランド

アルミサッシ
ケース

アルミ
フレーム/
ヒートシンク
ケース

メタル
ケース

Raspberry
Piケース

フリーサイズ
ケース/
フリーサイズ
パネル

ラックケース/
サブラック

棚板/
ラックパネル

電池ホルダー/
電池ボックス

アクセサリ/
機構部品

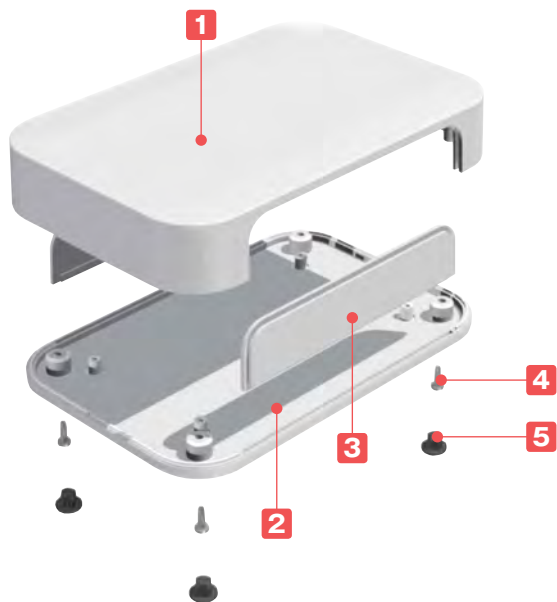
カスタム製品

技術資料/
各種ご案内



- カスタム製品 (穴加工・インクジェット印刷・塗装) についてはP15-1~61をご覧ください。
- カスタム製品のリピート注文品は5%割引致します。

テクニカルデータ
使用温度範囲: -10°C ~ +60°C



- 5サイズを追加し、合計41サイズとなりました。
- パネル面に段差が無いフラットデザインのプラスチックケースです。
- オフホワイト・ダークグレーの2色から選択可能です。
- 基板取付用のボスが付いています。
- 通信機・測定器・コントローラー等、様々な機器にご利用いただけます。

構成内容

No.	名称	個数	材質	色 / 表面処理
1	カバー	1	難燃性ABS樹脂 (UL94V-0 主成分)	オフホワイト・ダークグレー / シボ
2	ベース	1	難燃性ABS樹脂 (UL94V-0 主成分)	オフホワイト・ダークグレー / シボ
3	パネル	2	難燃性ABS樹脂 (UL94V-0 主成分)	オフホワイト・ダークグレー / シボ
4	取付ビス (ナベタッピング)	4	鉄	ニッケルメッキ
5	差込式ゴム足	4	エラストマ (UL94HB)	ダークグレー

■ PF8-□-5, PF8-□-8, PF8-3-13には差込式ゴム足は付属していません。

オプション部品 (別売)



埋込電池ボックス
BCシリーズ
P13-3~6



タッピングスペーサー
TPSシリーズ
P14-5

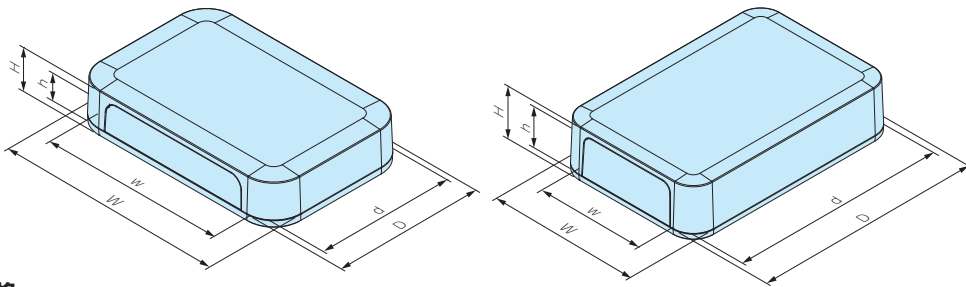


基板取付ビス
EMシリーズ
P1-117



壁掛けブラケット
WMシリーズ
P14-27

■ 各型番の詳細はホームページよりCAD図・PDF図、3DCADデータをダウンロードしてご確認ください。



型番・寸法・標準価格

型番		外形寸法			有効寸法 (内部)			自重 (g)	標準価格 (税別)
● オフホワイト	● ダークグレー	W	H	D	w	h	d		
NEW PF 8- 2- 5W	NEW PF 8- 2- 5D	80	22.5	50	55.5	13.5	42.8	36.2	320
NEW PF 8- 2- 8W	NEW PF 8- 2- 8D	80	22.5	80	55.5	13.5	72.8	53.3	400
NEW PF 8- 3- 5W	NEW PF 8- 3- 5D	80	30	50	55.5	21	42.3	41.6	360
NEW PF 8- 3- 8W	NEW PF 8- 3- 8D	80	30	80	55.5	21	72.3	60.1	430
NEW PF 8- 3-13W	NEW PF 8- 3-13D	80	30	125	55.5	21	117.3	87.3	▲ 610
PF10- 2- 7W	PF10- 2- 7D	100	22.5	67	67.4	11.1	58.4	60	▲ 520
PF10- 2-10W	PF10- 2-10D	100	22.5	100	67.4	11.1	91.4	82.9	▲ 590
PF10- 2-15W	PF10- 2-15D	100	22.5	150	67.4	11.1	141.4	120.2	▲ 790
PF10- 4- 7W	PF10- 4- 7D	100	35	67	67.4	23.6	57.5	65	▲ 550
PF10- 4-10W	PF10- 4-10D	100	35	100	67.4	23.6	90.5	97.1	▲ 640
PF10- 4-15W	PF10- 4-15D	100	35	150	67.4	23.6	140.5	132.6	▲ 840
PF10- 6-15W	PF10- 6-15D	100	55	150	67.4	43.6	139.1	169.1	▲ 980
PF13- 3- 9W	PF13- 3- 9D	125	25	85	92.4	13.5	76.2	90.8	▲ 680
PF13- 3-13W	PF13- 3-13D	125	25	125	92.4	13.5	116.2	127.5	▲ 850
PF13- 3-19W	PF13- 3-19D	125	25	190	92.4	13.5	181.2	186.8	▲1,070
PF13- 4- 9W	PF13- 4- 9D	125	40	85	92.4	28.5	75.2	108.4	▲ 670
PF13- 4-13W	PF13- 4-13D	125	40	125	92.4	28.5	115.2	151.4	▲ 910
PF13- 4-19W	PF13- 4-19D	125	40	190	92.4	28.5	180.2	214.9	▲1,190
PF13- 6-19W	PF13- 6-19D	125	60	190	92.4	48.5	178.8	250.4	▲1,360
PF15- 3-10W	PF15- 3-10D	150	30	100	112.4	17.8	90	145.5	▲ 710
PF15- 3-15W	PF15- 3-15D	150	30	150	112.4	17.8	140	207.5	▲ 990
PF15- 5-10W	PF15- 5-10D	150	45	100	112.4	32.8	88.9	166	▲ 860
PF15- 5-15W	PF15- 5-15D	150	45	150	112.4	32.8	138.9	233.5	▲1,050
PF18- 4-12W	PF18- 4-12D	175	35	120	132.4	22.4	110.3	188.7	▲1,120
PF18- 4-18W	PF18- 4-18D	175	35	175	132.4	22.4	165.3	266.8	▲1,420
PF18- 5-12W	PF18- 5-12D	175	50	120	132.4	37.4	109.3	213.6	▲1,220
PF18- 5-18W	PF18- 5-18D	175	50	175	132.4	37.4	164.3	302.1	▲1,560
PF20- 4-13W	PF20- 4-13D	200	40	135	151.6	27.3	124.4	264	▲1,270
PF20- 4-20W	PF20- 4-20D	200	40	200	151.6	27.3	189.4	368.5	▲1,620
PF20- 6-13W	PF20- 6-13D	200	60	135	151.6	47.3	123	302.5	▲1,430
PF20- 6-20W	PF20- 6-20D	200	60	200	151.6	47.3	188	417	▲1,790
PF24- 4-17W	PF24- 4-17D	240	42.5	165	187.6	29.5	154.5	370.4	▲1,980
PF24- 4-24W	PF24- 4-24D	240	42.5	240	187.6	29.5	229.5	521.4	▲2,450
PF24- 6-17W	PF24- 6-17D	240	60	165	187.6	47	153.2	408.8	▲2,110
PF24- 6-24W	PF24- 6-24D	240	60	240	187.6	47	228.2	568.7	▲2,560
PF28- 5-20W	PF28- 5-20D	280	45	200	223.6	31.4	189.3	564.1	2,780
PF28- 7-20W	PF28- 7-20D	280	65	200	223.6	51.4	187.9	618.4	3,010
PF28- 9-20W	PF28- 9-20D	280	90	200	223.6	76.4	186.2	709.2	3,550
PF32- 5-23W	PF32- 5-23D	320	45	225	259.6	31.3	214.3	697.1	3,790
PF32- 7-23W	PF32- 7-23D	320	70	225	259.6	56.3	212.6	782.1	3,930
PF32-10-23W	PF32-10-23D	320	100	225	259.6	86.3	210.5	899.8	4,340

※ H寸法にゴム足高さは含まれていません。(ゴム足高さ+2mm) ▲は値上げした製品です。※標準価格は目安の販売価格となります。



シールド
対策製品



型番目次/
Photo
INDEX

プラスチック
ケース

キャリング
ケース

防水・防塵
樹脂ボックス

防水・防塵
アルミ/
ステンレス
ボックス

端子ボックス/
防水コネクタ/
ケーシング
グラウンド

アルミサッシ
ケース

アルミ
フレーム/
ヒートシンク
ケース

メタル
ケース

Raspberry
Piケース

フリーサイズ
ケース/
フリーサイズ
パネル

ラックケース/
サブラック

棚板/
ラックパネル

電池ホルダー/
電池ボックス

アクセサリ/
機構部品

カスタム製品

技術資料/
各種ご案内

- カスタム製品 (穴加工・インクジェット印刷・塗装) についてはP15-1~61をご覧ください。
- カスタム製品のリピート注文品は5%割引致します。

- PFシリーズのケース内側に導電性塗料ドータイト (ニッケルフィラーを混入したアクリル樹脂) を塗装した電磁シールドケースです。
- パネル面に段差が無いフラットデザインのプラスチックケースです。
- 通信機・測定器・コントローラー等、様々な機器にご利用いただけます。

テクニカルデータ

使用温度範囲: -10°C ~ +60°C

構成内容

No.	名称	個数	材質	色 / 表面処理	導電性塗料
1	カバー	1	難燃性ABS樹脂 (UL94V-0 主成分)	オフホワイト / シボ	ドータイト
2	ベース	1	難燃性ABS樹脂 (UL94V-0 主成分)	オフホワイト / シボ	ドータイト
3	パネル	2	難燃性ABS樹脂 (UL94V-0 主成分)	オフホワイト / シボ	ドータイト
4	取付ビス (ナベタッピング)	4	鉄	ニッケルメッキ	—
5	差込式ゴム足	4	エラストマ (UL94HB)	ダークグレー	—

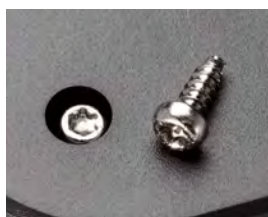
オプション部品 (別売)



タッピングスペーサー
TPSシリーズ P14-5



基板取付タッピングビス
EMシリーズ P1-117



ヘキサロビュラビス
MRシリーズ P1-117



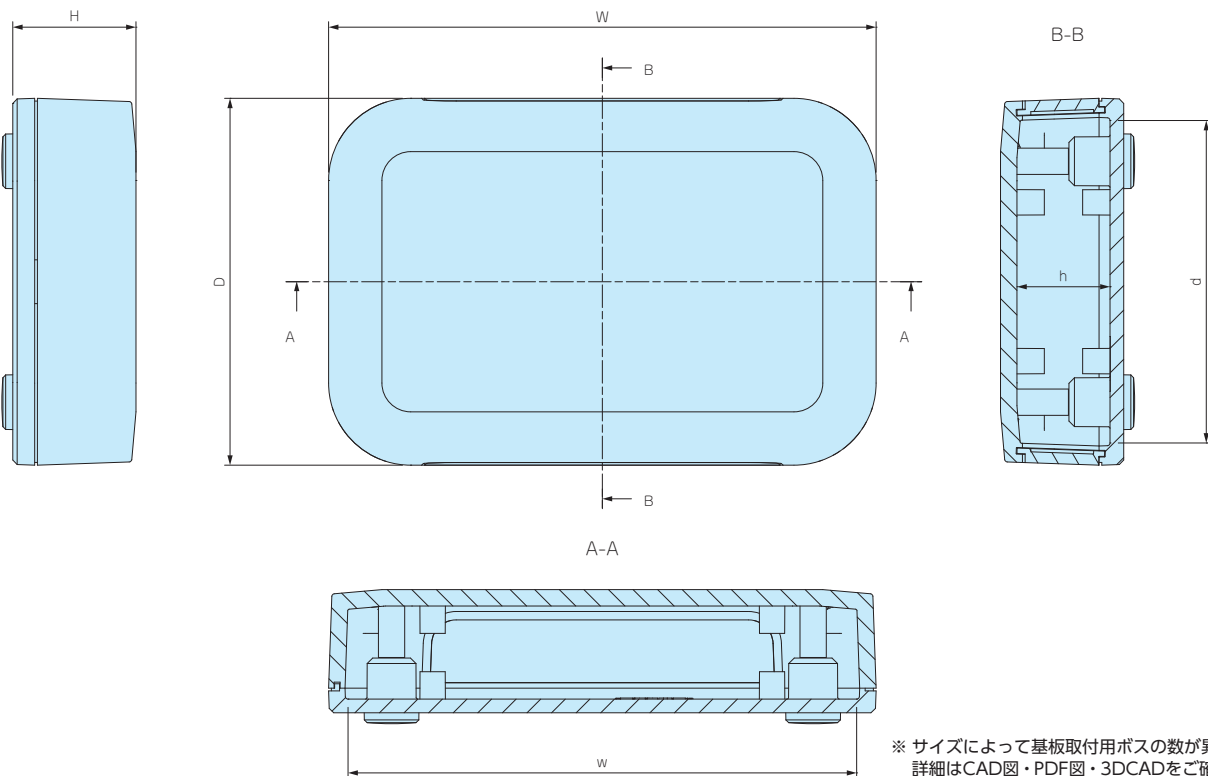
壁掛けブラケット
WMシリーズ P14-27



埋込電池ボックス
BCシリーズ P13-3~6

外觀寸法図

■ 下記図面は代表共通図です。
各型番の詳細はホームページよりCAD図・PDF図、3DCADデータをダウンロードしてご確認ください。



※ サイズによって基板取付用ボスの数が異なります。
詳細はCAD図・PDF図・3DCADをご確認ください。
※ H寸法にゴム足高さは含まれていません。(ゴム足高さ+2mm)

型番・寸法・標準価格

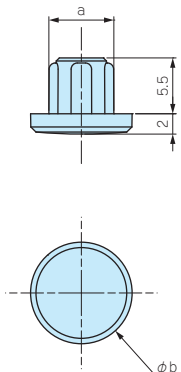
型番	外形寸法			有効寸法 (内部)			付属ビス	自重 (g)	標準価格 (税別)
	W	H	D	w	h	d			
PFE13-4-9W	125	40	85	116	75	34.5	M2.5×8 4本	114	▲1,960
PFE15-3-10W	150	30	100	142	90	24	M2.5×8 4本	152	▲2,180
PFE15-5-15W	150	45	150	141	139	39	M2.5×8 4本	244.5	▲2,640
PFE20-4-13W	200	40	135	191.5	124.5	34	M3 ×8 4本	274.5	▲3,350

▲は値上げした製品です。※標準価格は目安の販売価格となります。

PFRF SERIES

PF・PFEシリーズ用スペアゴム足

- PF・PFEシリーズのゴム足が破損・紛失した際のスペアゴム足です。
- ビス取付穴にはめ込むタイプですのでケースに穴を開けずに取付けることができます。
- 色移行のしにくいエラストマ製 (樹脂系) のゴム足です。



型番・寸法・標準価格

型番	寸法		適合サイズ	材質	色	入数	標準価格 (税別) / 袋
	a	b					
PFRF-M2.5D	6.4	10	PF10-2-7,10-2-10,10-2-15,10-4-7,10-4-10,10-4-15 PF10-6-15,13-3-9,13-3-13,13-3-19,13-4-9,13-4-13 PF13-4-19,13-6-19,15-3-10,15-3-15,15-5-10,15-5-15 PF18-4-12,18-4-18,18-5-12,18-5-18 PFE13-4-9,15-3-10,15-5-15	エラストマ	ダークグレー	4個 / 袋	100
PFRF-M3D	7.2	11	PF20-4-13,20-4-20,20-6-13,20-6-20,24-4-17 PF24-4-24,24-6-17,24-6-24,28-5-20,28-7-20 PF28-9-20,32-5-23,32-7-23,32-10-23 PFE20-4-13	エラストマ	ダークグレー	4個 / 袋	110

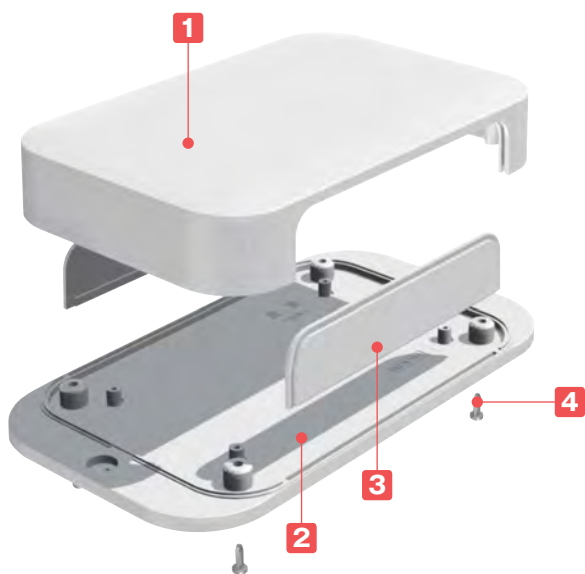
※標準価格は目安の販売価格となります。



- カスタム製品 (穴加工・インクジェット印刷・塗装) についてはP15-1~61をご覧ください。
- カスタム製品のリピート注文品は5%割引致します。

テクニカルデータ

使用温度範囲: -10℃~+60℃

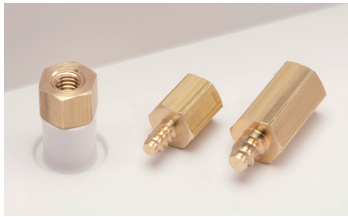


- フランジ足付で壁面取付に最適なケースです。
- パネル面に段差が無いフラットデザインです。
- 全30サイズの壁付ネットワークケースです。
- 無線LAN・WiFiアクセスポイント・HUBボックス・コントローラー等にご利用いただけます。

構成内容

No.	名称	個数	材質	色/表面処理
1	カバー	1	難燃性ABS樹脂 (UL94V-0 主成分)	オフホワイト/シボ
2	フランジ付ベース	1	難燃性ABS樹脂 (UL94V-0 主成分)	オフホワイト/シボ
3	パネル	2	難燃性ABS樹脂 (UL94V-0 主成分)	オフホワイト/シボ
4	取付ビス (ナベタッピング)	4	鉄	ニッケルメッキ

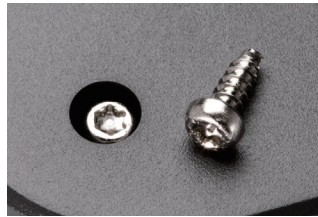
オプション部品 (別売)



タッピングスペーサー
TPSシリーズ
P14-5



基板取付ビス
EMシリーズ
P1-117

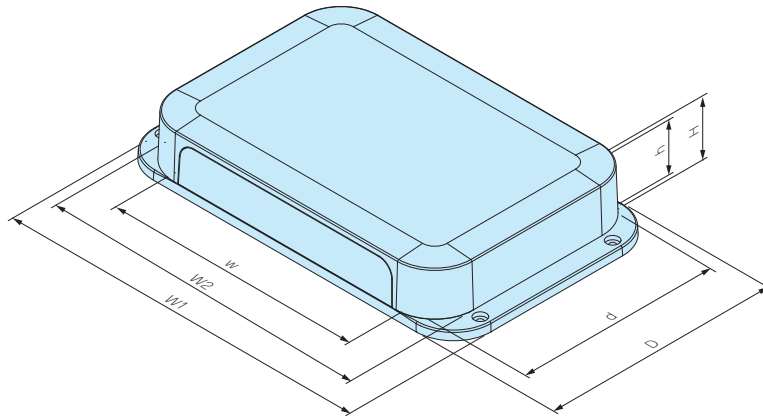


ヘキサロビュラビス
MRシリーズ
P1-117



ナット入り貼付スペーサー
ASTシリーズ
P1-116

■ 各型番の詳細はホームページよりCAD図・PDF図、3DCADデータをダウンロードしてご確認ください。



型番・寸法・標準価格

型番	外形寸法				有効寸法 (内部)			自重 (g)	標準価格 (税別)
	W1	W2	H	D	w	h	d		
PFF10- 2- 7W	124.3	100	22.5	67.3	67.4	11.1	58.4	60.8	▲ 520
PFF10- 2-10W	124.3	100	22.5	100.3	67.4	11.1	91.4	84.6	▲ 590
PFF10- 4- 7W	124.3	100	35	67.3	67.4	23.6	57.5	72	▲ 550
PFF10- 4-10W	124.3	100	35	100.3	67.4	23.6	90.5	99.1	▲ 640
PFF13- 3- 9W	149.3	125	25	85.3	92.4	13.5	76.2	90.8	▲ 680
PFF13- 3-13W	155.3	125	25	125.3	92.4	13.5	116.2	128.6	▲ 850
PFF13- 4- 9W	149.3	125	40	85.3	92.4	28.5	75.2	108.4	▲ 710
PFF13- 4-13W	155.3	125	40	125.3	92.4	28.5	115.2	152.3	▲ 920
PFF15- 3-10W	180.4	150	30	100.4	112.4	17.8	90	145.2	▲ 850
PFF15- 3-15W	180.4	150	30	150.4	112.4	17.8	140	211.3	▲1,030
PFF15- 5-10W	180.4	150	45	100.4	112.4	32.8	88.9	168.6	▲ 930
PFF15- 5-15W	180.4	150	45	150.4	112.4	32.8	138.9	235	▲1,070
PFF18- 4-12W	205.4	175	35	120.4	132.4	22.4	110.3	192.1	▲1,140
PFF18- 4-18W	205.4	175	35	175.4	132.4	22.4	165.3	209.8	▲1,440
PFF18- 5-12W	205.4	175	50	120.4	132.4	37.4	109.3	215.8	▲1,240
PFF18- 5-18W	205.4	175	50	175.4	132.4	37.4	164.3	299.7	▲1,600
PFF20- 4-13W	230.5	200	40	135.5	151.6	27.3	124.4	267.7	▲1,330
PFF20- 4-20W	230.5	200	40	200.5	151.6	27.3	189.4	376	▲1,650
PFF20- 6-13W	230.5	200	60	135.5	151.6	47.3	123	309.7	▲1,490
PFF20- 6-20W	230.5	200	60	200.5	151.6	47.3	188	422.9	▲1,890
PFF24- 4-17W	270.5	240	42.5	165.5	187.6	29.5	154.5	366.9	▲2,020
PFF24- 4-24W	270.5	240	42.5	240.5	187.6	29.5	229.5	513.5	▲2,510
PFF24- 6-17W	270.5	240	60	165.5	187.6	47	153.2	403.8	▲2,140
PFF24- 6-24W	270.5	240	60	240.5	187.6	47	228.2	560.8	▲2,680
PFF28- 5-20W	310.5	280	45	200.5	223.2	31.4	189.3	547.5	▲2,820
PFF28- 7-20W	310.5	280	65	200.5	223.2	51.4	187.9	606.6	▲3,030
PFF28- 9-20W	310.5	280	90	200.5	223.2	76.4	186.2	694.1	▲3,590
PFF32- 5-23W	350.5	320	45	225.5	259.2	31.3	214.3	679.9	▲3,840
PFF32- 7-23W	350.5	320	70	225.5	259.2	56.3	212.6	767.4	▲4,010
PFF32-10-23W	350.5	320	100	225.5	259.2	86.3	210.5	887.4	▲4,390

▲は値上げした製品です。※標準価格は目安の販売価格となります。

型番目次/
Photo
INDEX

プラスチック
ケース

キャリング
ケース

防水・防塵
樹脂ボックス

防水・防塵
アルミ/
ステンレス
ボックス

端子ボックス/
防水コネクタ/
ケーブル
グラブド

アルミサッシ
ケース

アルミ
フレーム/
ヒートシンク
ケース

メタル
ケース

Raspberry
Piケース

フリーサイズ
ケース/
フリーサイズ
パネル

ラックケース/
サブラック

棚板/
ラックパネル

電池ホルダー/
電池ボックス

アクセサリ
/機構部品

カスタム製品

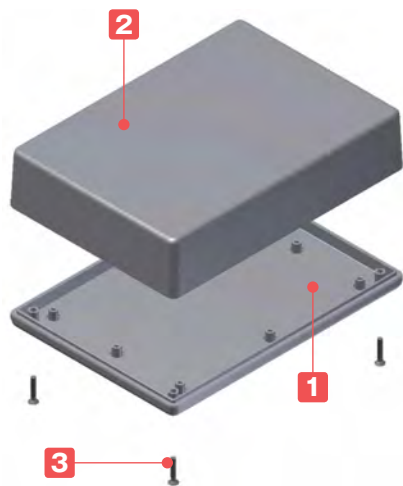
技術資料/
各種ご案内



- カスタム製品 (穴加工・インクジェット印刷・塗装) についてはP15-1~61をご覧ください。
- カスタム製品のリピート注文品は5%割引致します。

テクニカルデータ

使用温度範囲: -10°C~+60°C



- 小型で低価格な汎用プラスチックケースです。
- TWシリーズは全26サイズ、色はブラックになります。
TWNシリーズは3サイズ追加になり、全26サイズ、色はオフホワイトになります。
- 測定器・通信機・コントローラー・センサー等、様々な機器にご利用いただけます。

構成内容

No.	名称	個数	材質 / 色 / 表面処理
1	カバー	1	TWシリーズ : ABS樹脂 / ブラック / シボ
			TWNシリーズ : 難燃性ABS樹脂 / オフホワイト / シボ
2	ボディ	1	TWシリーズ : ABS樹脂 / ブラック / シボ
			TWNシリーズ : 難燃性ABS樹脂 / オフホワイト / シボ
3	取付ビス	2又は4	TWシリーズ : 鉄 / 三価クロメート・三価黒クロメート
			TWNシリーズ : 鉄 / ニッケルメッキ

オプション部品 (別売)



シリコンバンド
SIBシリーズ
P1-88



壁掛けブラケット
WMシリーズ
P14-27



埋込電池ボックス
BCシリーズ
P13-3~6



ユニバーサル基板
PCBシリーズ
P1-115



ネット入り貼付型スペーサー
ASTシリーズ
P1-116



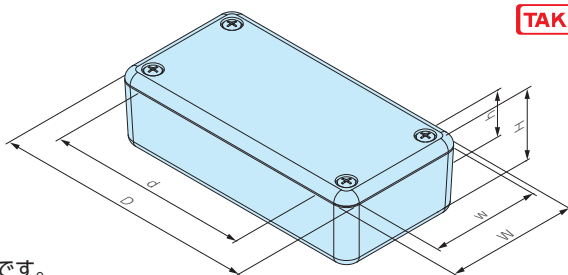
基板取付タッピングビス
EMシリーズ
P1-117



タッピングスペーサー
TPSシリーズ
P14-5

色仕様

シリーズ	色記号	色	取付ビス
TWシリーズ	Bタイプ	ブラック	三価黒クロメート
TWNシリーズ	Wタイプ	オフホワイト	ニッケルメッキ



TWシリーズ (ABS樹脂・UL94HB)

■ 下記図面は代表共通図です。
各型番の詳細はホームページよりCAD図・PDF図、3DCADデータをダウンロードしてご確認下さい。

型番	外形寸法			有効寸法 (内部)			付属取付ビス (丸皿タッピング)	自重 (g)	標準価格 (税別)
	W	H	D	w	h	d			
TW 4-2- 5B	35	20	50	28.2	12	32.6	M2.6×12 2本	13.5	150
TW 4-2- 6B	35	20	60	28.2	12	42.6	M2.6×12 2本	15.5	160
TW 4-2- 8B	40.3	20	80.3	33.5	12	62.5	M2.6×12 2本	22	170
TW 5-2- 5B	50	15	50	42.8	7	31.9	M2.6×12 4本	18	170
TW 5-2- 7B	50	15	70	43.2	7	52.9	M2.6×12 4本	22	180
TW 5-3- 5B	50	25	50	42.8	17	31.9	M2.6×12 4本	22	180
TW 5-3- 7B	50	27.5	70	43.2	19.5	52.9	M2.6×12 4本	29	190
TW 5-3- 9B	45	25	90	37.7	16	69.4	M3×12 4本	30.5	220
TW 5-3-10B	50	30	100	42.4	20.8	80.8	M2.6×12 4本	41.5	▽230
TW 5-4- 7B	50	40	70	42.5	32	52.9	M2.6×12 4本	35	220
TW 7-2-11B	70	20	105	61.2	10.5	83	M2.6×14 4本	56.5	220
TW 7-3-13B	65	25.6	130	55.3	14.3	105	M3×16 4本	76	310
TW 7-4-11B	70	35	105	61.2	25.5	83	M2.6×14 4本	70	▲260
TW 7-5-11B	70	50	105	61.1	40.5	83	M2.6×14 4本	83	▲290
TW 7-5-13B	65	50.1	130	55.3	38.8	105	M3×16 4本	100	370
TW 8-2- 8B	80	20	80	71.6	10.5	59	M2.6×12 4本	49	▲190
TW 8-4- 8B	80	40	80	71.6	30.5	59	M2.6×12 4本	65	▲240
TW 9-4-17B	85.5	35.5	170	75.7	24	143	M3×16 4本	133	480
TW 9-6-17B	85.5	60.5	170	75.7	49	143	M3×16 4本	168	560
TW11-5-22B	110	45.3	220	100.1	33.8	191	M3×16 4本	223	610
TW11-8-22B	110	75.3	220	99.3	63.8	191	M3×16 4本	277	720
TW13-3-13B	125	25	125	114.5	13.7	100	M3×16 4本	135	▲460
TW13-3-18B	125	25	175	114.5	13.7	148	M3×16 4本	184.5	▲560
TW13-5-13B	125	45	125	114.5	33.7	100	M3×16 4本	165.5	▲520
TW13-5-18B	125	45	175	114.5	33.7	148	M3×16 4本	218	▲650
TW13-7-18B	125	65	175	114.2	53.7	148	M3×16 4本	254	▲710

▽は値下げした製品です。 ▲は値上げした製品です。

TWNシリーズ (難燃性ABS樹脂・UL94V-0 主成分)

型番・寸法・標準価格

型番	外形寸法			有効寸法 (内部)			付属取付ビス (丸皿タッピング)	自重 (g)	標準価格 (税別)
	W	H	D	w	h	d			
TWN 4-2- 5W	35	20	50	28.2	12	32.6	M2.6×12 2本	16.5	160
TWN 4-2- 6W	35	20	60	28.2	12	42.6	M2.6×12 2本	18	170
TWN 4-2- 8W	40.3	20	80.3	33.5	12	62.5	M2.6×12 2本	26	190
NEW TWN 5-2- 5W	50	15	50	42.8	7	31.9	M2.6×12 4本	20	200
TWN 5-2- 7W	50	15	70	43.2	7	52.9	M2.6×12 4本	24.5	220
NEW TWN 5-3- 5W	50	25	50	42.8	17	31.9	M2.6×12 4本	26	220
TWN 5-3- 7W	50	27.5	70	43.2	19.5	52.9	M2.6×12 4本	33	230
TWN 5-3- 9W	45	25	90	37.7	16	69.4	M3×16 4本	35	230
NEW TWN 5-3-10W	50	30	100	42.4	20.8	80.8	M2.6×12 4本	46.5	▽270
TWN 5-4- 7W	50	40	70	42.5	32	52.9	M2.6×12 4本	39.5	240
TWN 7-2-11W	70	20	105	61.2	10.5	83	M2.6×14 4本	64.5	260
TWN 7-3-13W	65	25.6	130	55.3	14.3	105	M3×16 4本	85	400
TWN 7-4-11W	70	35	105	61.2	25.5	83	M2.6×14 4本	80	310
TWN 7-5-11W	70	50	105	61.1	40.5	83	M2.6×14 4本	94.5	360
TWN 7-5-13W	65	50.1	130	55.3	38.8	105	M3×16 4本	115.5	470
TWN 8-2- 8W	80	20	80	71.6	10.5	59	M2.6×12 4本	55.5	240
TWN 8-4- 8W	80	40	80	71.6	30.5	59	M2.6×12 4本	75	290
TWN 9-4-17W	85.5	35.5	170	75.7	24	143	M3×16 4本	151	590
TWN 9-6-17W	85.5	60.5	170	75.7	49	143	M3×16 4本	191	710
TWN11-5-22W	110	45.3	220	100.1	33.8	191	M3×16 4本	254	790
TWN11-8-22W	110	75.3	220	99.3	63.8	191	M3×16 4本	316	950
TWN13-3-13W	125	25	125	114.5	13.7	100	M3×16 4本	156.5	540
TWN13-3-18W	125	25	175	114.5	13.7	148	M3×16 4本	206.5	680
TWN13-5-13W	125	45	125	114.5	33.7	100	M3×16 4本	190	640
TWN13-5-18W	125	45	175	114.5	33.7	148	M3×16 4本	249	790
TWN13-7-18W	125	65	175	114.2	53.7	148	M3×16 4本	290.5	890

▽は値下げした製品です。

型番目次/
Photo
INDEX

プラスチック
ケース

キャリング
ケース

防水・防塵
樹脂ボックス

防水・防塵
アルミ/
ステンレス
ボックス

端子ボックス/
防水コネクタ/
ケーブル
グランド

アルミサッシ
ケース

アルミ
フレーム/
ヒートシンク
ケース

メタル
ケース

Raspberry
Piケース

フリーサイズ
ケース/
フリーサイズ
パネル

ラックケース/
サブラック

棚板/
ラックパネル

電池ホルダー/
電池ボックス

アクセサリ
/機構部品

カスタム製品

技術資料/
各種ご案内

1

プラスチックケース

TWSC SERIES

シリコンプロテクター

色仕様

■ 実物と写真では色が多少異なります。色確認の為、サンプルが必要な場合は営業部までお問い合わせ下さい。

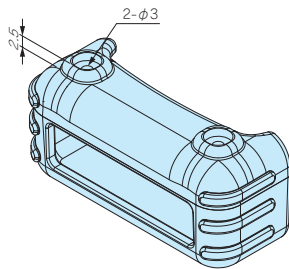
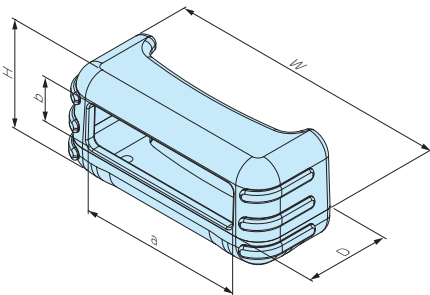
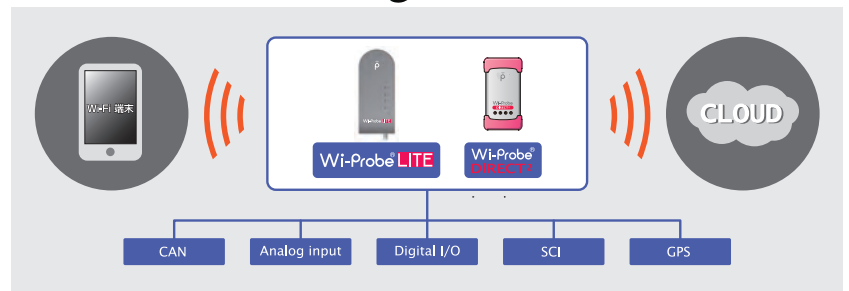
記号	Y イエロー	N ネイビーブルー	L ライトグレー	B ブラック
色				

- TW・TWNシリーズ用のシリコンプロテクターです。
- 対応機種は下記表をご参照下さい。プロテクターは2個1組での販売になります。
- ビスを強く締めすぎるとビスがシリコンにくい込んでしまうのでご注意ください。
- 下記図面は代表共通図です。
各型番の詳細はホームページよりCAD図・PDF図をダウンロードしてご確認ください。

製品使用例

Wi-Fi DIRECT搭載データロガー

写真提供 株式会社高崎共同計算センター様



構成内容

名称	個数	材質	色 / 表面処理
シリコンプロテクター	2個1組	シリコンゴム	イエロー・ネイビーブルー・ライトグレー・ブラック
取付ビス (トラスタッピングM3×20)	4	鉄	三価黒クロメート

型番・寸法・標準価格

■ TWSCシリーズをご注文の際は型番末尾□に色記号をつけて下さい。 2個1組

型番	W	H	D	a	b	対応機種	自重 (g)	標準価格 (税別)
TWSC 7-3□	71	32	27	52	13.5	TW/TWN 7-3-13	41	410
TWSC 7-5□	71	56	27	52	37.5	TW/TWN 7-5-13	47.5	460
TWSC 9-4□	91.5	41.5	33	67	22	TW/TWN 9-4-17	60	570
TWSC 9-6□	91.5	66.5	33	67	46.5	TW/TWN 9-6-17	75	700
TWSC11-5□	116	51.5	40	80	29	TW/TWN11-5-22	102.5	930
TWSC11-8□	116	81.5	40	80	58	TW/TWN11-8-22	122	1,090
TWSC13-5□	131	51	38	101	29.5	TW/TWN13-5-13 TW/TWN13-5-18	104	920
TWSC13-7□	131	71	38	101	48.5	TW/TWN13-7-18	117	1,070

- お客様の指定色は200個から作製可能です。500個以上は標準品と同単価で作製可能です。指定色希望の場合はPANTONE® (パントン) カラーNo.をご連絡下さい。また、希望色のサンプルを送付いただき、近似色で作製することも可能です。PANTONE® (パントン) カラーNo.でご指定いただいた場合の500個までの納期は約2.5か月です。近似色での作製や500個以上の場合の納期はお問い合わせください。

※ 標準価格は目安の販売価格となります。



型番目次/
Photo
INDEX

プラスチック
ケース

キャリング
ケース

防水・防塵
樹脂ボックス

防水・防塵
アルミ/
ステンレス
ボックス

端子ボックス/
防水コネクタ/
ケーブル
グランド

アルミサッシ
ケース

アルミ
フレーム/
ヒートシンク
ケース

メタル
ケース

Raspberry
Piケース

フリーサイズ
ケース/
フリーサイズ
パネル

ラックケース/
サブラック

棚板/
ラックパネル

電池ホルダー/
電池ボックス

アクセサリ
/機構部品

カスタム製品

技術資料/
各種ご案内

SIB SERIES

シリコンバンド

1

プラスチックケース



取付例



- TW (N)、SS (-N) シリーズに取付可能なシリコンバンドです。対応機種は下記表をご参照下さい。
- シリコンバンドはケースへの衝撃緩和や滑り止めとしての役割を果たします。

色仕様

記号	R レッド	O オレンジ	Y イエロー	G グリーン	C シアン	N ネイビー	L ライトグレー	B ブラック
色								

型番目次/
Photo
INDEX

プラスチック
ケース

キャリング
ケース

防水・防塵
樹脂ボックス

防水・防塵
アルミ/
ステンレス
ボックス

端子ボックス/
防水コネクタ/
ケーブル
グラウンド

アルミサッシ
ケース

アルミ
フレーム/
ヒートシンク
ケース

メタル
ケース

Raspberry
Piケース

フリーサイズ
ケース/
フリーサイズ
パネル

ラックケース/
サブラック

基板/
ラックパネル

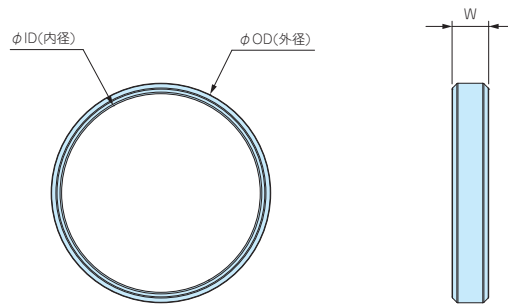
電池ホルダー/
電池ボックス

アクセサリ
/機構部品

カスタム製品

技術資料/
各種ご案内

外觀寸法図



構成内容

名称	個数	材質	色
シリコンバンド	2本1組	シリコンゴム	レッド・オレンジ・イエロー・グリーン・シアン・ネイビー・ライトグレー・ブラック

型番・寸法・標準価格

■ SIBシリーズをご注文の際は型番末尾□に色記号を付けて下さい。

型番	W	ID (内径)	OD (外径)	対応機種	自重 (g)	標準価格 (税別)
SIB-21□	6	21	25	TW/TWN4-2-5・4-2-6・4-2-8・5-2-5・5-2-7・5-3-9	2	▲180
SIB-38□	7	38	42	TW/TWN5-3-5・5-3-7・5-4-7・5-3-10・7-2-11・7-4-11 7-3-13・8-2-8、SS-(N)90	4	▲230
SIB-58□	8	58	63	TW/TWN7-5-11・7-5-13・8-4-8・9-4-17、SS-(N)125	10	▲310
SIB-72□	10	72	77	TW/TWN9-6-17・11-5-22・11-8-22・13-3-13・13-5-13 13-3-18・13-5-18・13-7-18、SS-(N)160	14	▲370

▲は値上げした製品です。

TWF SERIES フランジ足付プラスチックケース

TWFシリーズは、汎用プラスチックケースTWNシリーズにフランジ付ベースを付けた壁付型ケースです。

全23サイズからご選択いただけます。

無線通信機・データロガー・計測器、コントローラー等、様々な機器にご利用いただけます。

製品使用例

太陽光発電システム遠隔監視装置

写真提供 株式会社Wave Energy様



ソーラーパネル充電コントローラ

写真提供 SunWorks(イギリス)



RFIDタグ検索ワイレスデバイス

写真提供 MULTILUX(スロベニア)



RFIDタグ

弊社ポータブルケース PS-65Wを使用



CO2センサ

温度・湿度センサ



写真提供 株式会社ハネロン様 (CO2センサ・温度・湿度センサ共に)

遠隔電源制御ユニット



写真提供 株式会社M・C・S様 (制御ユニット・コンバータ共に)

通信コンバータ



屋根散水専用コントローラ

写真提供 株式会社イーエス・ウォーターネット様



LED照明RGB制御コントローラー

写真提供 株式会社トライテラス様



プライベートLoRaゲートウェイ

写真提供 株式会社バニーホップ様



リレー接点出力変換機

写真提供 株式会社ダイセン電子工業様



型番目次/
Photo
INDEX

プラスチック
ケース

キャリング
ケース

防水・防塵
樹脂ボックス

防水・防塵
アルミ/
ステンレス
ボックス

端子ボックス/
防水コネクタ/
ケーブル
グラッド

アルミサッシ
ケース

アルミ
フレーム/
ヒートシンク
ケース

メタル
ケース

Raspberry
Piケース

フリーサイズ
ケース/
フリーサイズ
パネル

ラックケース/
サブラック

棚板/
ラックパネル

電池ホルダー/
電池ボックス

アクセサリ/
機構部品

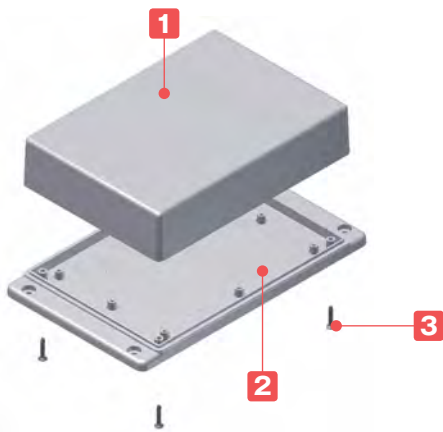
カスタム製品

技術資料/
各種ご案内



- カスタム製品 (穴加工・インクジェット印刷・塗装) についてはP15-1~61をご覧ください。
- カスタム製品のリピート注文品は5%割引致します。

テクニカルデータ
使用温度範囲: -10℃~+60℃



- フランジ足付のため壁面設置が容易です。
- 全23サイズ、オフホワイト、ダークグレーの2色を用意しています。
- 基板取付用のボスが付いています。
- 測定器・通信機・コントローラー等、様々な機器にご利用いただけます。

構成内容

No.	名称	個数	材質	色 / 表面処理
1	カバー	1	難燃性ABS樹脂 (UL94V-0 主成分)	オフホワイト・ダークグレー / シボ
2	フランジ付ベース	1	難燃性ABS樹脂 (UL94V-0 主成分)	オフホワイト・ダークグレー / シボ
3	取付ビス (丸皿タッピング)	4 (TWF4-2-5のみ 2)	鉄	ニッケルメッキ・三価黒クロメート

オプション部品 (別売)



タッピングスパーサー
TPSシリーズ
P14-5



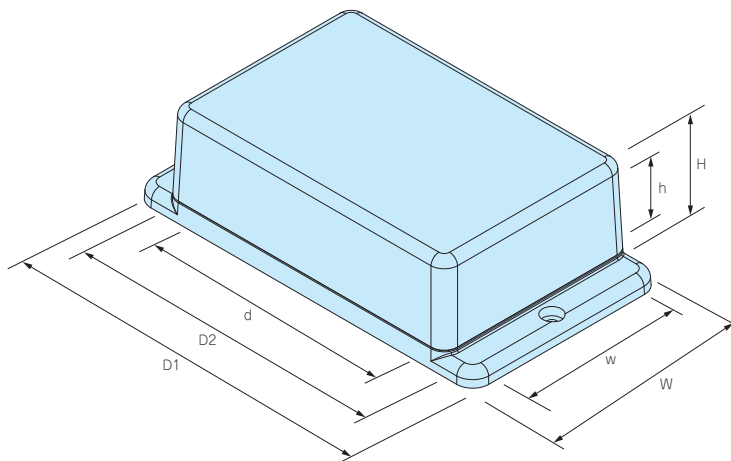
基板取付タッピングビス
EM-2.3
P1-117



ヘキサロピュラビス
MRシリーズ
P1-117

外觀寸法図

■ 下記図面は代表共通図です。
各型番の詳細はホームページよりCAD図・PDF図、3DCADデータをダウンロードしてご確認ください。



色仕様

色記号	カバー	フランジ	取付ビス
Wタイプ	オフホワイト	オフホワイト	ニッケルメッキ
Dタイプ	ダークグレー	ダークグレー	三価黒クロメート

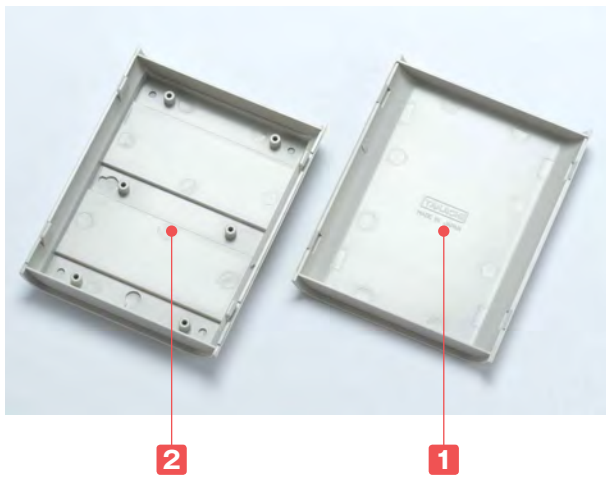
型番・寸法・標準価格

型番		外形寸法				有効寸法 (内部)			付属取付ビス	自重 (g)	標準価格 (税別)
● オフホワイト	● ダークグレー	W	H	D1	D2	w	h	d			
TWF 4-2- 5W	TWF 4-2- 5D	35.4	22	70.4	50	27.2	13.2	32.4	M2.6×12 2本	19.7	180
TWF 5-2- 5W	TWF 5-2- 5D	50.4	17	70.4	50	42.7	8	31.9	M2.6×12 4本	21.5	180
TWF 5-2- 7W	TWF 5-2- 7D	50.4	17	90.4	70	43.1	8	52.9	M2.6×12 4本	29	220
TWF 5-3- 5W	TWF 5-3- 5D	50.4	27	70.4	50	42.7	18	31.9	M2.6×12 4本	26.5	200
TWF 5-3- 7W	TWF 5-3- 7D	50.4	29.5	90.4	70	43.1	20.5	52.9	M2.6×12 4本	36	260
TWF 5-3- 9W	TWF 5-3- 9D	45.6	27.5	111	90	37.2	17.5	70.4	M2.6×12 4本	43	250
TWF 5-4- 7W	TWF 5-4- 7D	50.4	42	90.4	70	42.5	33	52.9	M2.6×12 4本	43.5	280
TWF 7-2-11W	TWF 7-2-11D	70.6	20.5	127	105	61.4	10.5	83	M2.6×12 4本	66.5	300
TWF 7-3-13W	TWF 7-3-13D	65.5	25.5	150	130	57.7	14.2	105	M3 ×16 4本	87	420
TWF 7-4-11W	TWF 7-4-11D	70.6	35.5	127	105	61.4	25.5	83	M2.6×12 4本	82	360
TWF 7-5-11W	TWF 7-5-11D	70.6	50.5	127	105	61.1	40.5	83	M2.6×12 4本	96.5	400
TWF 7-5-13W	TWF 7-5-13D	65.5	50	150	130	55.9	38.7	105	M3 ×16 4本	114	500
TWF 8-2- 8W	TWF 8-2- 8D	80.6	23.5	100.6	80	71.5	13.5	59	M2.6×12 4本	62	300
TWF 8-4- 8W	TWF 8-4- 8D	80.6	43.5	100.6	80	71.5	33.5	59	M2.6×12 4本	82	350
TWF 9-4-17W	TWF 9-4-17D	86	35	190	170	76.5	23.7	143	M3 ×16 4本	150	640
TWF 9-6-17W	TWF 9-6-17D	86	60	190	170	75.7	48.7	143	M3 ×16 4本	184	730
TWF11-5-22W	TWF11-5-22D	110.3	45	250.6	220	100.8	33.7	191	M3 ×16 4本	250	860
TWF11-8-22W	TWF11-8-22D	110.3	75	250.6	220	99.3	63.7	191	M3 ×16 4本	303	1,020
TWF13-3-13W	TWF13-3-13D	125.6	25	155.6	125	114.5	13.7	100	M3 ×16 4本	155	580
TWF13-3-18W	TWF13-3-18D	125.6	25	205.6	175	114.5	13.7	148	M3 ×16 4本	199	710
TWF13-5-13W	TWF13-5-13D	125.6	45	155.6	125	114.5	33.7	100	M3 ×16 4本	189	670
TWF13-5-18W	TWF13-5-18D	125.6	45	205.6	175	114.5	33.7	148	M3 ×16 4本	242	820
TWF13-7-18W	TWF13-7-18D	125.6	65	205.6	175	114.2	53.7	148	M3 ×16 4本	281	940



- カスタム製品 (穴加工・インクジェット印刷・塗装) についてはP15-1~61をご覧ください。
- カスタム製品のリピート注文品は5%割引致します。

テクニカルデータ
使用温度範囲：-10℃～+60℃



- 曲線を生かしたソフトなデザインのケースです。
- 壁面取付タイプのケースとして、通信機器へのご利用に最適です。
- カバー・ボディはスナップインのはめ込み式です。

構成内容

No.	名称	個数	材質	色 / 表面処理
1	トップカバー	1	ABS樹脂 (UL94HB)	ライトグレー・ホワイト / シボ
2	ボディ	1	ABS樹脂 (UL94HB)	ライトグレー・ホワイト / シボ

オプション部品 (別売)



タッピングスペーサー
TPSシリーズ
P14-5

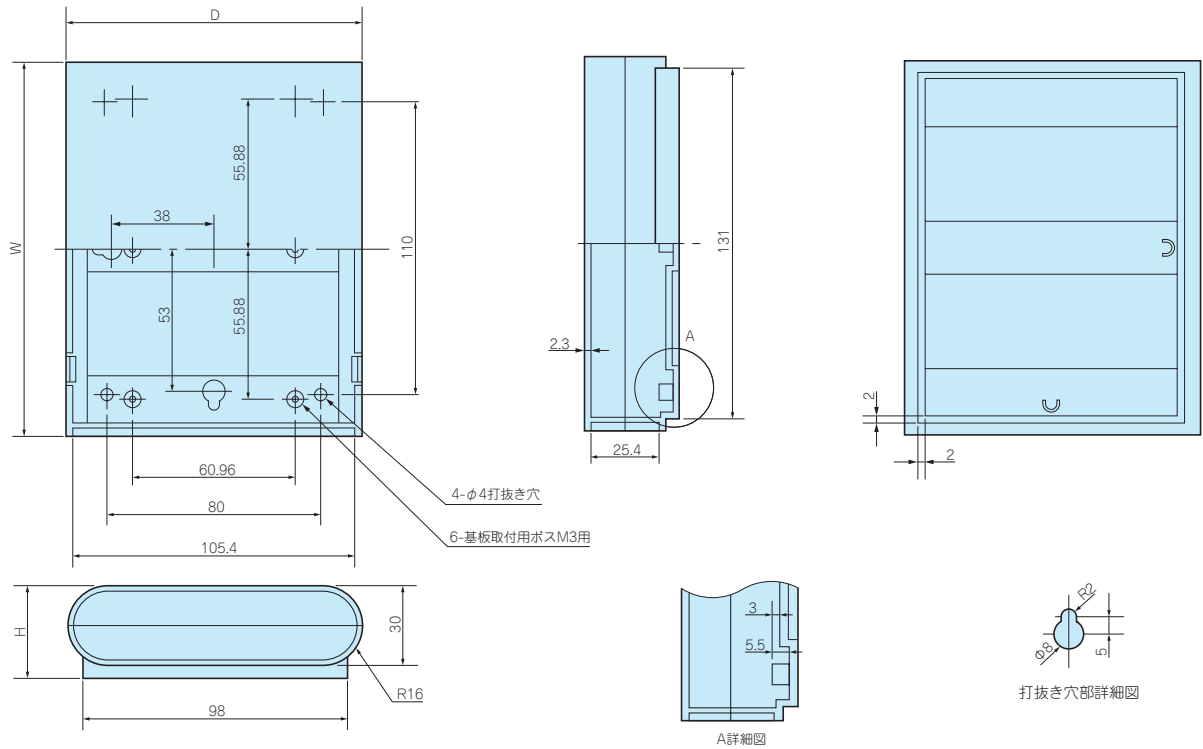


基板取付タッピングビス
EM-3
P1-117

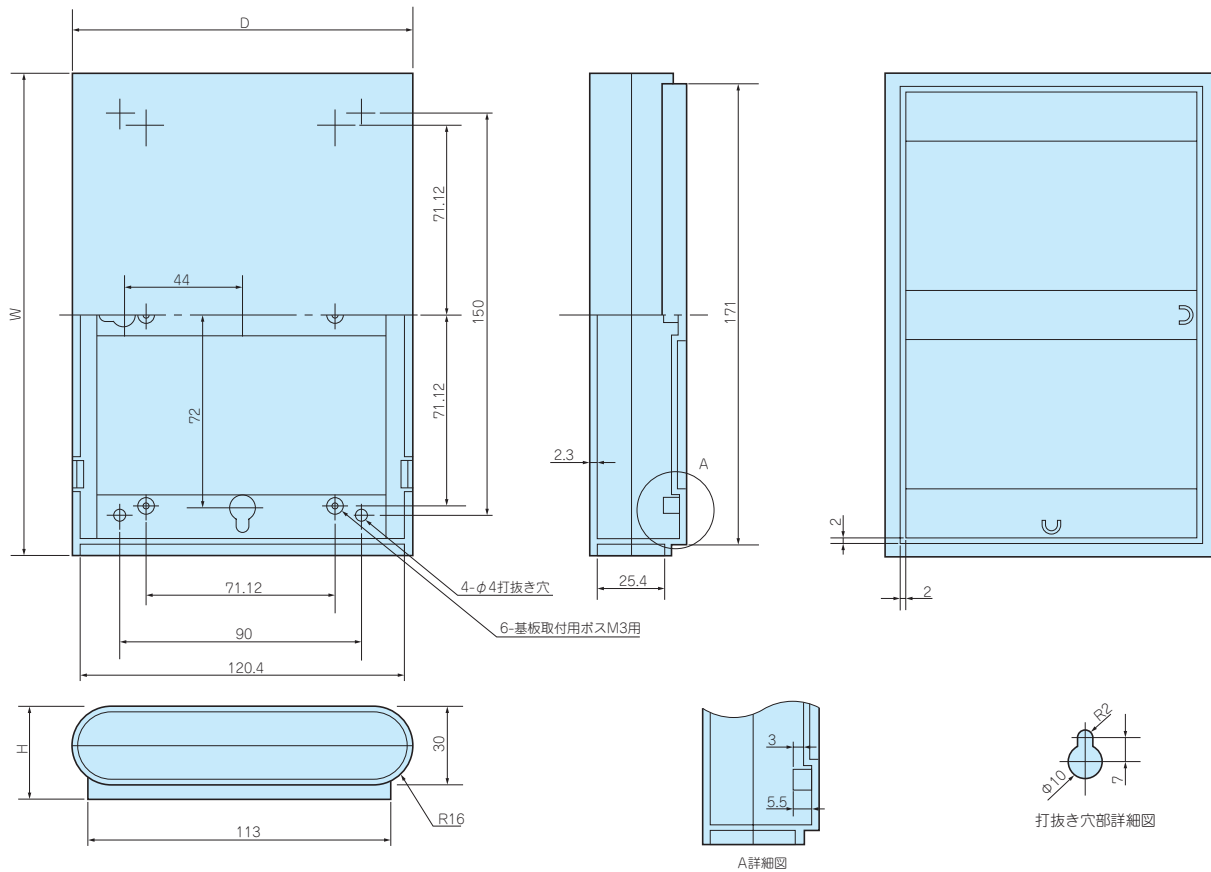
外觀寸法図

■各型番の詳細はホームページよりCAD図・PDF図をダウンロードしてご確認下さい。

SU-140



SU-180



型番・寸法・標準価格

型番		寸法			自重 (g)	標準価格(税別)
● ライトグレー	● ホワイト	W	H	D		
SU-140G	SU-140W	140	35	110	100	570
SU-180G	SU-180W	180	35	125	140	650



型番目次/
Photo
INDEX

プラスチック
ケース

キャリング
ケース

防水・防塵
樹脂ボックス

防水・防塵
アルミ/
ステンレス
ボックス

端子ボックス/
防水コネクタ/
ケーブル
グランド

アルミサッシ
ケース

アルミ
フレーム/
ヒートシンク
ケース

メタル
ケース

Raspberry
Piケース

フリーサイズ
ケース/
フリーサイズ
パネル

ラックケース/
サブラック

棚板/
ラックパネル

電池ホルダー/
電池ボックス

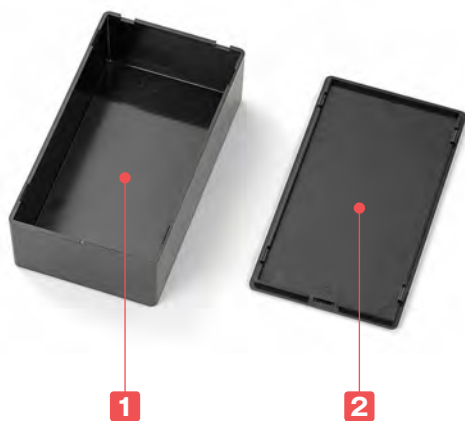
アクセサリ
/機構部品

カスタム製品

技術資料/
各種ご案内

- カスタム製品 (穴加工・インクジェット印刷・塗装) についてはP15-1~61をご覧ください。
- カスタム製品のリピート注文品は5%割引致します。

テクニカルデータ	
使用温度範囲:	SW・SW-N -10℃~+60℃
	SW-T -10℃~+100℃

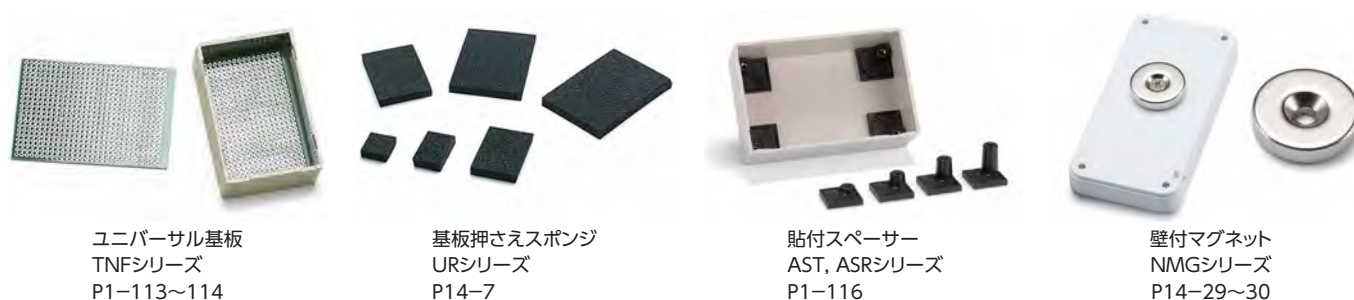


- カバーはスナップインのはめ込み式です。
- 小型サイズですが、内部に干渉物が無く、内部のスペースが広く使える多用途ケースです。
- SWシリーズはS (ライトグレー)・B (ブラック) の2色・17機種、SW-NシリーズはG (グレー) 色・4機種、SW-TシリーズはB (ブラック) 色・5機種になります。
- ケースにぴったりのプリント基板や基板取付け用部品等、オプション部品も充実した品揃えになっております。(オプション部品は別売になります。)

構成内容

No.	名称	個数	材質 / 色 / 表面処理
1	ボディ	1	SWシリーズ : ABS樹脂 / ライトグレー・ブラック / シボ
			SW-Nシリーズ : 難燃性ABS樹脂 / グレー / シボ
			SW-Tシリーズ : 耐熱性ABS樹脂 / ブラック / シボ
2	カバー	1	SWシリーズ : ABS樹脂 / ライトグレー・ブラック / シボ
			SW-Nシリーズ : 難燃性ABS樹脂 / グレー / シボ
			SW-Tシリーズ : 耐熱性ABS樹脂 / ブラック / シボ

オプション部品 (別売)



ユニバーサル基板
TNFシリーズ
P1-113~114

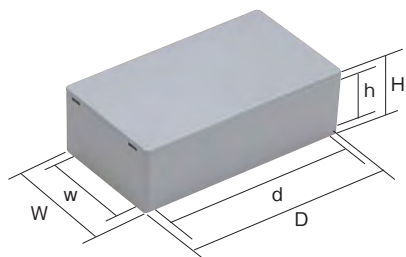
基板押さえスポンジ
URシリーズ
P14-7

貼付スペーサー
AST, ASRシリーズ
P1-116

壁付マグネット
NMGシリーズ
P14-29~30

外觀寸法図

■ 下記図面は代表共通図です。
各型番の詳細はホームページよりCAD図・PDF図をダウンロードしてご確認下さい。



色仕様

シリーズ	色記号	色
SWシリーズ	Sタイプ	ライトグレー
	Bタイプ	ブラック
SW-Nシリーズ	Gタイプ	グレー
SW-Tシリーズ	Bタイプ	ブラック

SWシリーズ(汎用型ABS樹脂・UL94HB)

型番・寸法・標準価格

型番		外形寸法			有効寸法(内部)			自重(g)	標準価格(税別)
● ライトグレー	● ブラック	W	H	D	w	h	d		
SW- 15S	SW- 15B	10	10	15	5.4	6.3	10.6	1	110
SW- 20S	SW- 20B	15	15	20	10	9	14.8	2	110
SW- 30S	SW- 30B	20	18	30	14.8	12	24.8	4	110
SW- 40S	SW- 40B	30	20	40	22.8	13.2	32.8	10	110
SW- 50S	SW- 50B	35	25	50	27.8	17.7	42.8	14	▲170
SW- 53S	SW- 53B	36	11	53	29.2	5.9	46.2	10	120
SW- 55S	SW- 55B	40	20	55	32.8	13	47.8	17	120
SW- 60S	SW- 60B	18	17	60	10.8	10	52.8	9	130
SW- 65S	SW- 65B	45	25	65	37.8	18	57.8	21	150
SW- 75S	SW- 75B	50	30	75	42.8	23	67.8	32	160
SW- 85S	SW- 85B	60	40	85	52.8	32.7	77.8	43	▲260
SW- 90S	SW- 90B	25	21	90	17.8	14	82.8	17	170
SW- 95S	SW- 95B	58	18	95	50.8	11	87.8	34	230
SW-100S	SW-100B	65	35	100	57.8	27.5	92.8	55	260
SW-120S	SW-120B	60	24	120	52.8	16.5	112.8	50	260
SW-125S	SW-125B	70	40	125	62.8	32	117.8	77	300
SW-130S	SW-130B	40	25	130	32.8	17	122.8	43	250

▲は値上げした製品です。

SW-Nシリーズ(難燃型ABS樹脂)

型番・寸法・標準価格

型番	W	H	D	w	h	d	難燃グレード	自重(g)	標準価格(税別)
SW-N 55G	40	20	55	32.8	13	47.8	UL94V-0 主成分	19	▲200
SW-N 65G	45	25	65	37.8	18	57.8	UL94V-0 主成分	23	▲250
SW-N 75G	50	30	75	42.8	23	67.8	UL94V-0 主成分	35	▲250
SW-N 85G	60	40	85	52.8	32.7	77.8	UL94V-0 主成分	50	▲340

▲は値上げした製品です。

SW-Tシリーズ(耐熱型ABS樹脂・熱変形温度100℃)

型番・寸法・標準価格

型番	W	H	D	w	h	d	自重(g)	標準価格(税別)
SW-T 40B	30	20	40	22.8	13.2	32.8	9	▲200
SW-T 55B	40	20	55	32.8	13	47.8	16	▲220
SW-T 75B	50	30	75	42.8	23	67.8	30	▲260
SW-T 95B	58	18	95	50.8	11	87.8	31	▲350
SW-T100B	65	35	100	57.8	27.5	92.8	50	▲410

▲は値上げした製品です。

型番目次/
Photo
INDEX

プラスチック
ケース

キャリング
ケース

防水・防塵
樹脂ボックス

防水・防塵
アルミ/
ステンレス
ボックス

端子ボックス/
防水コネクタ/
ケーブル
グラウンド

アルミサッシ
ケース

アルミ
フレーム/
ヒートシンク
ケース

メタル
ケース

Raspberry
Piケース

フリーサイズ
ケース/
フリーサイズ
パネル

ラックケース/
サブラック

棚板/
ラックパネル

電池ホルダー/
電池ボックス

アクセサリ
/機構部品

カスタム製品

技術資料/
各種ご案内

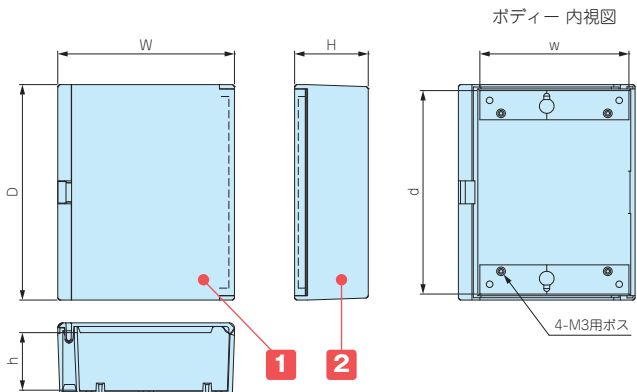


- カスタム製品 (穴加工・インクジェット印刷・塗装) についてはP15-1~61をご覧ください。
- カスタム製品のリピート注文品は5%割引致します。

テクニカルデータ	
使用温度範囲: -10°C ~ +60°C	

外観寸法図

■ 下記図面は代表共通図です。
■ 各型番の詳細はホームページよりCAD図・PDF図をダウンロードしてご確認ください。



- ABS樹脂製の開閉式ボックスです。
- トップカバーはヒンジ方式でワンタッチ開閉タイプです。
- 卓上使用や壁取付けなど屋内設置に最適な用途の広い汎用タイプです。

構成内容 ■ UL94HB

No.	名称	材質	色 / 表面処理
1	トップカバー	ABS樹脂	ライトグレー・ブラック / シボ
2	ボディ	ABS樹脂	ライトグレー・ブラック / シボ

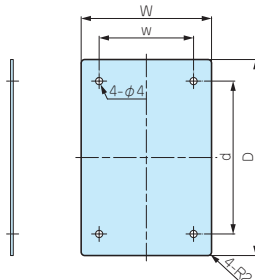
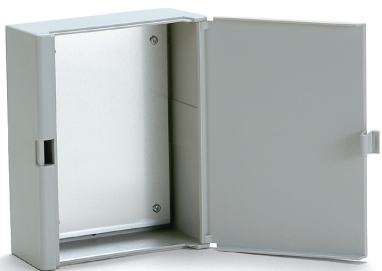
型番・寸法・標準価格

型番	外形寸法			有効寸法 (内部)			自重 (g)	標準価格 (税別)		
	● ライトグレー	● ブラック	W	H	D	w			h	d
フリーサイズ ケース/ フリーサイズ パネル	OP-125G	OP-125B	100	45	125	81.2	35.7	116.6	130	550
	OP-150G	OP-150B	120	50	150	101.2	40.7	141.6	185	660
	OP-180G	OP-180B	145	55	180	128.8	43	174	275	980

※標準価格は目安の販売価格となります。

OP専用オプション部品

OPP型取付ベース



型番・寸法・標準価格

型番	W	D	w	d	材質	色 / 表面処理	対応機種	標準価格 (税別)
OPP-125	72.5	109	52.5	85	A1050P t1.5	無処理	OP-125	▲380
OPP-150	92.5	134	72.5	110	A1050P t1.5	無処理	OP-150	▲450
OPP-180	115.5	164	98	140	A1050P t1.5	無処理	OP-180	▲570

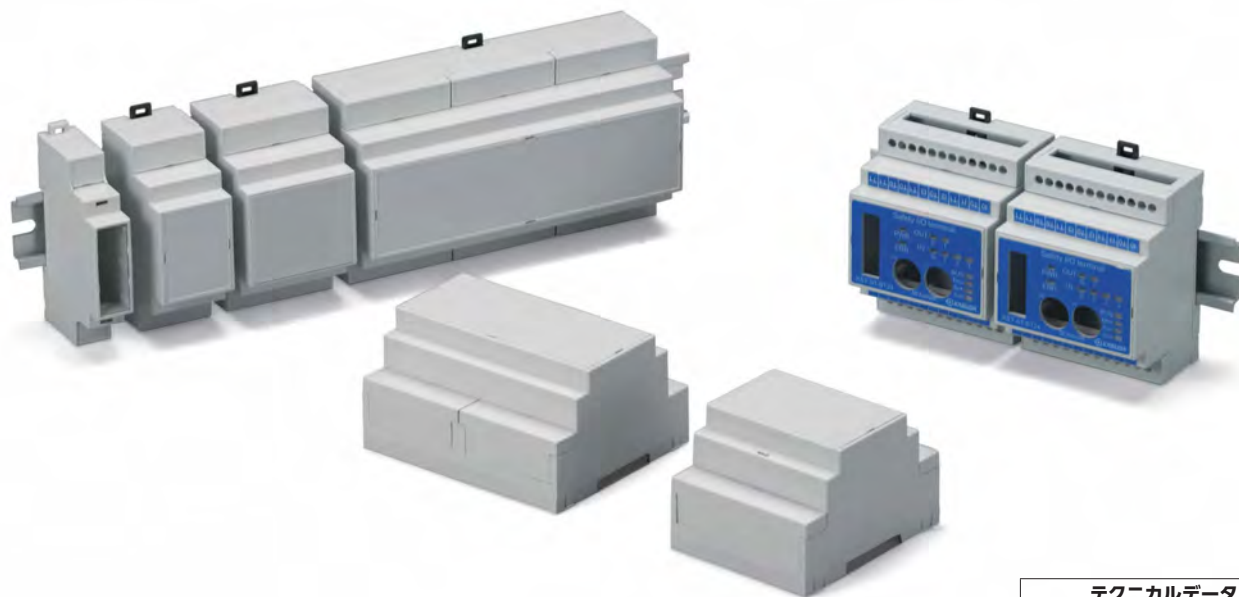
■ 付属ビス ナバタッピングM3×6 鉄 三価クロメート×4 ▲は値上げした製品です。※標準価格は目安の販売価格となります。

1

H53 SERIES

DINモジュールボックス

プラスチックケース



型番目次/
Photo
INDEX

プラスチック
ケース

- カスタム製品 (穴加工・インクジェット印刷・表面シート製作) についてはP15-1~61をご覧ください。
- カスタム製品のリピート注文品は5%割引致します。

テクニカルデータ

使用温度範囲: -20°C~+75°C

キャリング
ケース

- DINレール (35mm) 取付専用ボックスです。ビスなしで組立・分解が可能です。

防水・防塵
樹脂ボックス

防水・防塵
アルミ/
ステンレス
ボックス

端子ボックス/
防水コネクタ/
ケーブル
グラウンド

アルミサッシ
ケース

アルミ
フレーム/
ヒートシンク
ケース

メタル
ケース

Raspberry
Piケース

フリーサイズ
ケース/
フリーサイズ
パネル

ラックケース/
サブラック

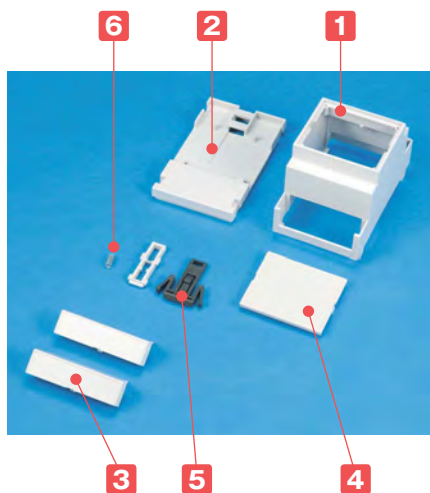
棚板/
ラックパネル

電池ホルダー/
電池ボックス

アクセサリ
/機構部品

カスタム製品

技術資料/
各種ご案内



製品使用例 エネルギー監視システム

写真提供 大同信号株式会社様



構成内容

No.	名称	個数	材質	色 / 表面処理
1	ボディ	1	PPO樹脂 UL94V-0	グレー
2	ベース	1	PPO樹脂 UL94V-0	グレー
3	ターミナルカバー※	2/6	PC/ABS UL94V-0	グレー
4	前面パネル (H53-1MGのみ)	1	PPO樹脂 UL94V-0 t2.0	グレー
	(H53-1MG以外)		PC/ABS UL94V-0 t2.5	グレー
5	ホック	1	PPO樹脂	ブラック・グレー (H53-1MGのみ)
6	スプリング (H53-1MGのみ)	1	鉄	亜鉛メッキ

※ターミナルカバーの個数はH53-9MGのみ6個使用します。

Raspberry Pi タイプ

オプション部品 (別売)



Raspberry Pi 専用DINモジュールボックス
RPDシリーズ
P9-10



端子台
MVシリーズ
P1-111



ターミナルカバー
NTK・NTCシリーズ
P1-112

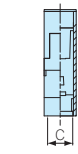


DINレール
FDRシリーズ
P14-33

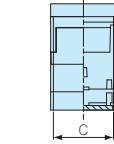
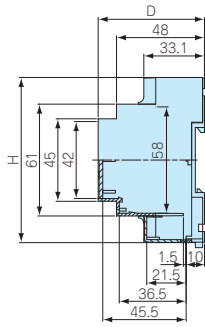
外觀寸法図

■ 下記図面は代表共通図です。

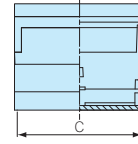
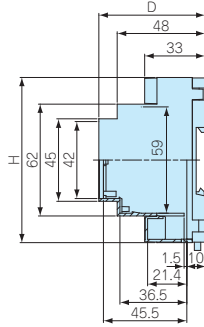
各型番の詳細はホームページよりCAD図・PDF図をダウンロードしてご確認下さい。



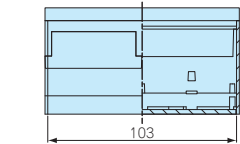
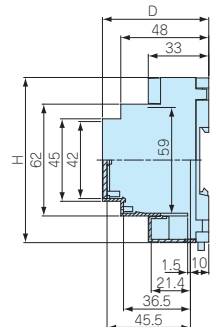
H53-1MG



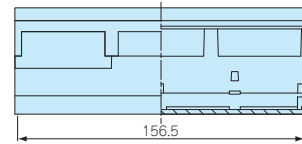
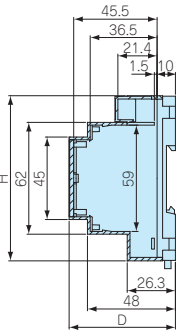
H53-2MG
H53-3MG



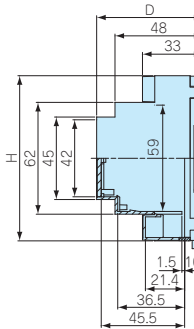
H53-4MG



H53-6MG



H53-9MG



型番・寸法・標準価格

型番	寸法						自重 (g)	標準価格 (税別)
	W	H	D	a	b	c		
H53-1MG-G	17.5	89.6	58	12	40	14.6	26.6	▲1,450
H53-2MG-G	35.8	89.6	58	28	38	33	40.4	▲1,710
H53-3MG-G	52.8	89.6	58	45	38	50	51.7	▲1,860
H53-4MG-G	71	89.6	58	63	38	68	62.1	▲1,960
H53-6MG-G	106	89.6	58	98	38	—	85.5	▲2,440
H53-9MG-G	159.5	89.6	58	150	38	—	126.6	▲3,360

▲は値上げした製品です。※標準価格は目安の販売価格となります。

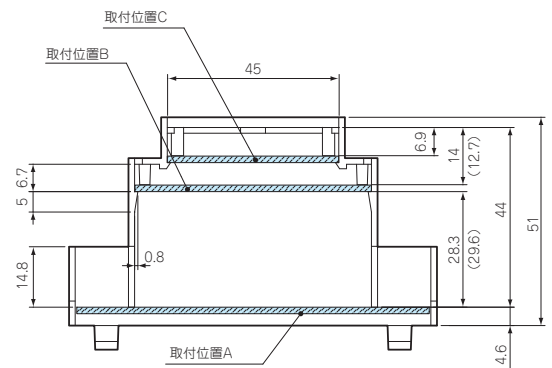
取付ベース・基板寸法図

- 内部に取付ベースやプリント基板を取付ける際は下記の寸法を参考に製作して下さい。
- 取付ベースの板厚は1.5mm、プリント基板の板厚は1.6mmを使用して下さい。

取付ベース・プリント基板サイズ及び取付位置

	w×h (取付位置A)	w×h (取付位置B)	w×h (取付位置C)
H53-1MG用	14.5×86.9	14.0×57.5	14.0×41.5
H53-2MG用	33.0×86.9	32.5×58.7	32.1×42
H53-3MG用	50.2×86.9	49.7×58.7	49.1×42
H53-4MG用	68.0×86.9	67.8×58.7	66.9×42
H53-6MG用	103.0×86.9	102.5×58.7	102.1×42
H53-9MG用	156.4×86.9	155.8×58.7	155.2×42

取付位置図 ※ () 内の値はH53-1MGの数値です。



型番目次/
Photo
INDEX

プラスチック
ケース

キャリング
ケース

防水・防塵
樹脂ボックス

防水・防塵
アルミ/
ステンレス
ボックス

端子ボックス/
防水コネクタ/
ケーブル
グラウンド

アルミサッシ
ケース

アルミ
フレーム/
ヒートシンク
ケース

メタル
ケース

Raspberry
Piケース

フリーサイズ
ケース/
フリーサイズ
パネル

ラックケース/
サブラック

棚板/
ラックパネル

電池ホルダー/
電池ボックス

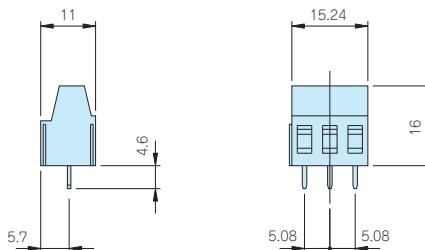
アクセサリ
/機構部品

カスタム製品

技術資料/
各種ご案内

1 MV253 ネジ式 プリント基板 端子台

■ 製品のCAD図・PDF図はホームページよりダウンロード可能です。



- プリント基板用のネジ式端子台です。
- 端子台を連結させて使用することが出来ます。
- 固定の際は下記プリント基板寸法をご参照の上、製作して下さい。

端子台データ

定格電流	16 A
定格電圧	450 V
耐電圧	AC2500 V (1分間)
絶縁材質	ポリアミド UL94V-0
極数	3 P
端子間ピッチ	5.08mm
接続方式	ネジ式
端子ネジ	M3
最大使用電線	単線 2.1mm ² 14AWG 撚線 3.3mm ² 12AWG

最大使用個数	
H53-1MG	2ヶ
H53-2MG	4ヶ
H53-3MG	6ヶ
H53-4MG	8ヶ
H53-6MG	6ヶ
H53-9MG	18ヶ

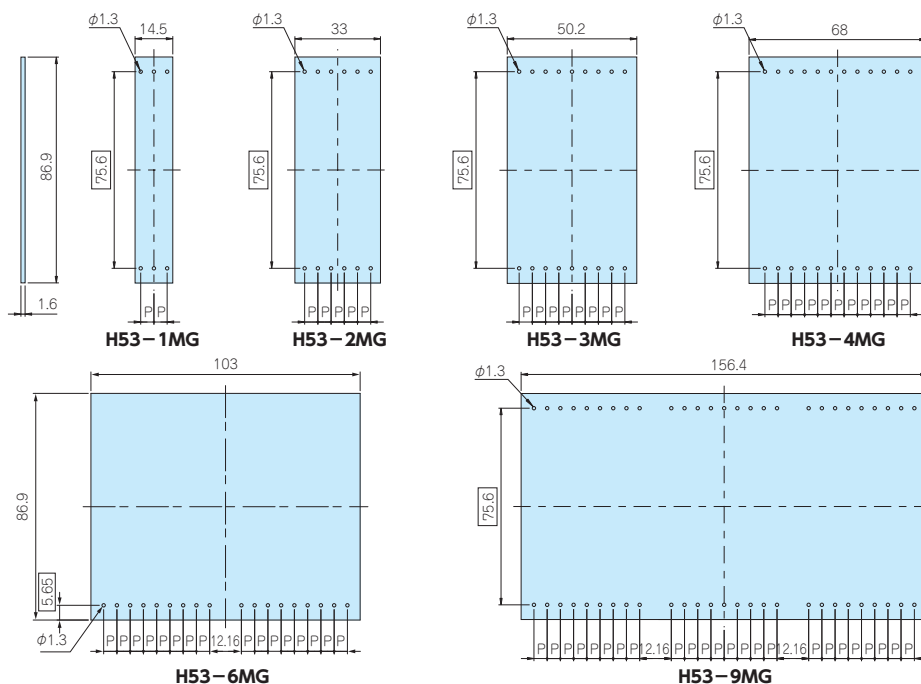
型番・標準価格

型番	材質	色	対応機種	標準価格(税別)
MV253	ポリアミド	グレー	H53 全機種	▲240

▲は値上げした製品です。

プリント基板寸法図

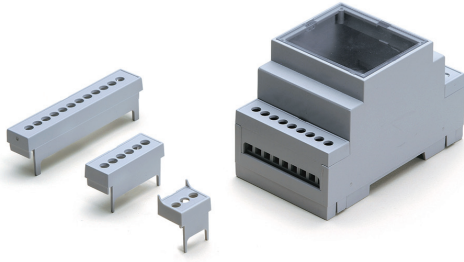
- 下記の寸法は端子台を最大数、使用したときの寸法です。個々の仕様に合わせて加工して下さい。(弊社取扱い及び市販のユニバーサル基板はご使用出来ません。)
- 図中の P 寸法は5.08mmです。
- □内のピッチ寸法はユニバーサル基板のピッチではありません。



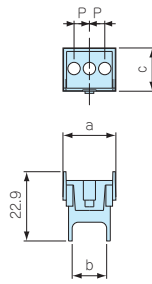
NTK SERIES

ターミナルカバー

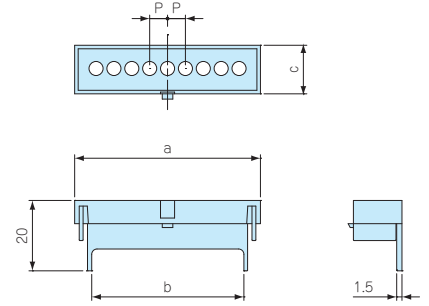
■ 下記図面は代表共通図です。
各型番の詳細はホームページよりCAD図・PDF図をダウンロードしてご確認ください。



■ 配線用の穴が加工された専用ターミナルカバーです。



■ H53-1MG用



■ H53-2~9MG用

構成内容

型番	単位個数	材質	色	対応機種
NTK10201T	1	PC/ABS UL94V-0	グレー	H53-1MG
NTK20201T	1	PC/ABS UL94V-0	グレー	H53-2MG
NTK30201T	1	PC/ABS UL94V-0	グレー	H53-3MG・6MG・9MG
NTK40201T	1	PC/ABS UL94V-0	グレー	H53-4MG

型番・寸法・標準価格

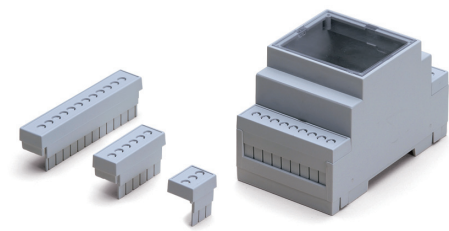
型番	a	b	c	P	標準価格(税別)
NTK10201T	17.5	11.6	14.3	5.08	▲100
NTK20201T	35.5	27.8	13.8	5.08	▲110
NTK30201T	52.8	43.3	13.8	5.08	▲110
NTK40201T	70.5	58.2	13.8	5.08	▲110

▲は値上げした製品です。※標準価格は目安の販売価格となります。

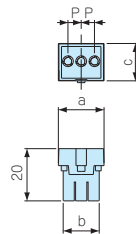
NTC SERIES

ターミナルカバー

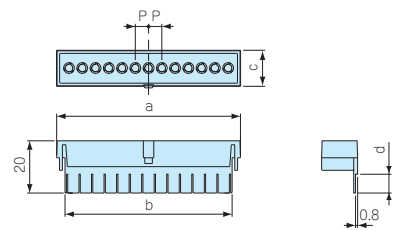
■ 下記図面は代表共通図です。
各型番の詳細はホームページよりCAD図・PDF図をダウンロードしてご確認ください。



■ 配線用ロックアウト穴付きのターミナルカバーです。



■ H53-1MG用



■ H53-2~9MG用

構成内容

型番	単位個数	材質	色	対応機種
NTC10203T	1	PC/ABS UL94V-0	グレー	H53-1MG
NTC20203T	1	PC/ABS UL94V-0	グレー	H53-2MG
NTC30203T	1	PC/ABS UL94V-0	グレー	H53-3MG・6MG・9MG
NTC40203T	1	PC/ABS UL94V-0	グレー	H53-4MG

型番・寸法・標準価格

型番	a	b	c	d	P	標準価格(税別)
NTC10203T	17.5	14.0	14.3	7.2	5.08	▲100
NTC20203T	35.5	30.2	13.8	7.2	5.08	▲110
NTC30203T	52.8	45.5	13.8	7	5.08	▲110
NTC40203T	70.5	64.0	13.8	7.2	5.08	▲110

▲は値上げした製品です。※標準価格は目安の販売価格となります。

型番目次/
Photo
INDEX

プラスチック
ケース

キャリング
ケース

防水・防塵
樹脂ボックス

防水・防塵
アルミ/
ステンレス
ボックス

端子ボックス/
防水コネクタ/
ケーブル
グラウンド

アルミサッシ
ケース

アルミ
フレーム/
ヒートシンク
ケース

メタル
ケース

Raspberry
Piケース

フリーサイズ
ケース/
フリーサイズ
パネル

ラックケース/
サブラック

棚板/
ラックパネル

電池ホルダー/
電池ボックス

アクセサリ
/機構部品

カスタム製品

技術資料/
各種ご案内

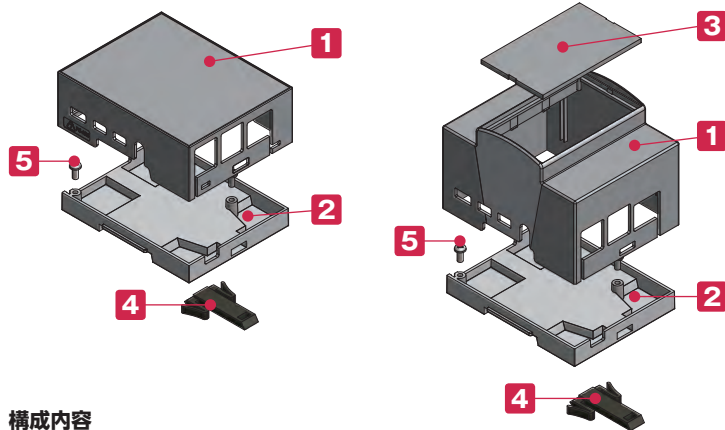
RPD SERIES

Raspberry Pi 専用 DINモジュールボックス



RPD-1S, RPD-4B-1S

RPD-1H, RPD-4B-1H



テクニカルデータ

使用温度範囲: -40°C~+90°C

- カスタム製品 (穴加工・インクジェット印刷・塗装) については P15-1~61 をご覧下さい。
- カスタム製品のリピート注文品は5%割引致します。
- DINレール (35mm) 取付専用ボックスです。ビスなしで組立・分解 (マイナスドライバー使用) が可能です。※分解の際はケースが割れやすいのでご注意ください。
- こちらの製品は基板取付穴より大きいM3ビスを使用しております。取付の際は基板取付穴にビスをねじ込んでご使用下さい。

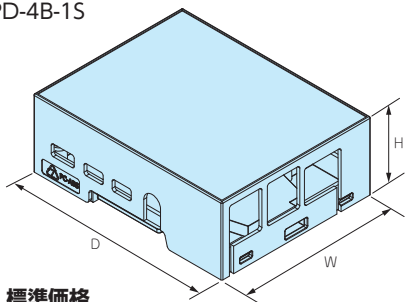
構成内容

No.	名称	個数	材質	色 / 表面処理
1	ボディ	1	PC / ABS	グレー
2	ベース	1	PC / ABS	グレー
3	前面パネル (RPD-1H, RPD-4B-1Hのみ)	1	ポリカーボネート t2.0	透明
4	ホック	1	PPO樹脂	ブラック
5	Raspberry Pi 取付用ビス (ナベタッピングM3×6)	2	ステンレス	無処理

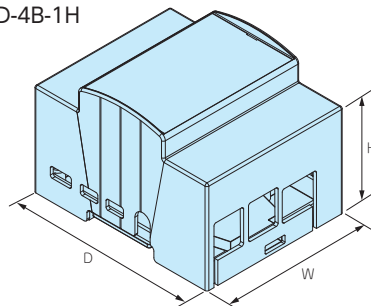
外観寸法図

■ 下記図面は代表共通図です。各型番の詳細はホームページよりCAD図・PDF図をダウンロードしてご確認ください。

RPD-1S, RPD-4B-1S



RPD-1H, RPD-4B-1H



型番・寸法・標準価格

型番	外形寸法			適合基板	自重 (g)	標準価格 (税別)
	W	H	D			
RPD-1S	71.1	32.2	90	Raspberry Pi 2B/3B/3B+	47	2,510
RPD-4B-1S	71.1	32.2	90	Raspberry Pi 4B	46.8	2,510
RPD-1H	72.1	62	90.5	Raspberry Pi 2B/3B/3B+	67.5	2,510
RPD-4B-1H	71.3	62	90.5	Raspberry Pi 4B	68.1	2,510

オプション部品 (別売)



DINレール
FDRシリーズ P14-33

型番目次/
Photo
INDEX

プラスチック
ケース

キャリング
ケース

防水・防塵
樹脂ボックス

防水・防塵
アルミ/
ステンレス
ボックス

端子ボックス/
防水コネクタ/
ケーブル
グラッド

アルミサッシ
ケース

アルミ
フレーム/
ヒートシンク
ケース

メタル
ケース

Raspberry
Pi ケース

フリーサイズ
ケース/
フリーサイズ
パネル

ラックケース/
サブラック

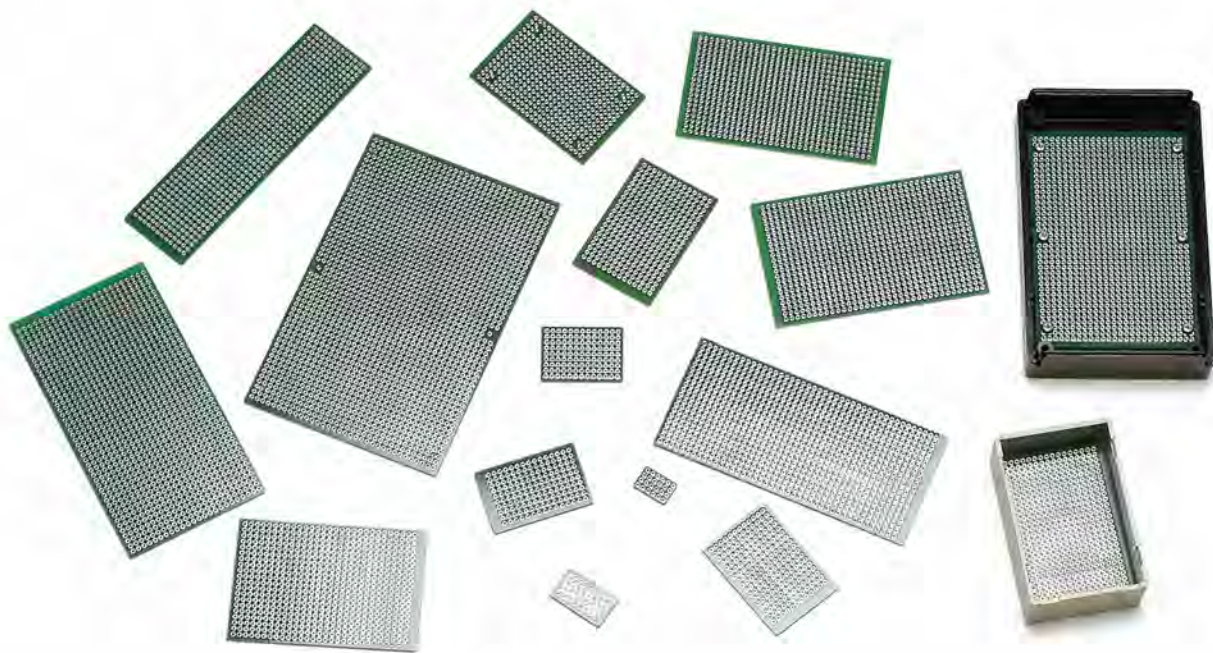
棚板/
ラックパネル

電池ホルダー/
電池ボックス

アクセサリ
/機構部品

カスタム製品

技術資料/
各種ご案内



- 材質 / 表面処理：ガラスエポキシ (FR-4) / スルーホール鉛フリーハンドレジスト
- 厚み1.6、2.54mmピッチのユニバーサル基板です。
- 当社のケースSW、SS、SY、TW、TWNシリーズにぴったりサイズの基板です。
- 環境対策を考慮して鉛フリーハンダを採用しました。
- TNF160-240は汎用ユニバーサル基板の為、カットしてご利用下さい。

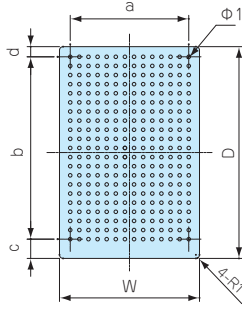
■ お客様の指定寸法で切断・加工を承っております。

商品内容	納期
標準品	即日発送 (当社営業日 午前12:00迄)
切断品	実働2日目発送 (当社営業日)
フライス加工・穴加工品	実働5日目発送 (当社営業日)

オプション部品 (別売)

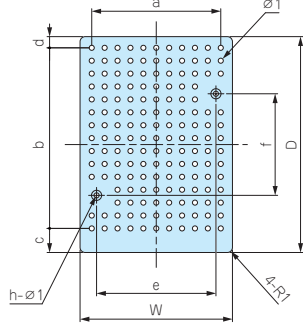
 <p>六角ジュラコン®スペーサー DSシリーズ P14-6</p>	 <p>中空ジュラコン®スペーサー DCシリーズ P14-6</p>	 <p>スペーサー取付用ビスセット MTシリーズ P14-6・49</p>	 <p>タッピングスペーサー TPSシリーズ P14-5</p>
 <p>ナット入り貼付型スペーサー ASTシリーズ P1~116</p>	 <p>タッピングビス用貼付ボス ASRシリーズ P1~116</p>	 <p>基板押さえスポンジ URシリーズ P14-7</p>	 <p>基板取付タッピングビス EMシリーズ P1-117</p>

SW・TW・TWN対応基板

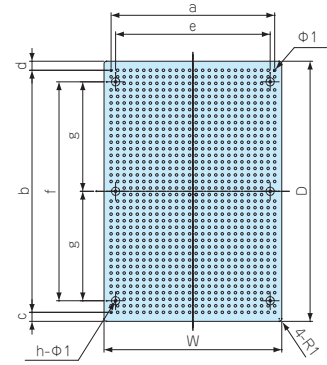


TW・TWN対応基板

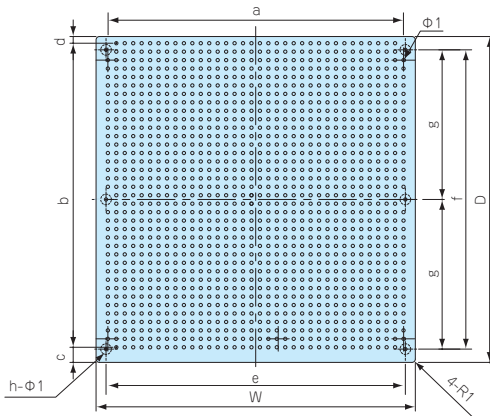
- TW4-2-5・TW4-2-6・TW4-2-8のみ対応
- TWN4-2-5W・TWN4-2-6W・TWN4-2-8Wのみ対応



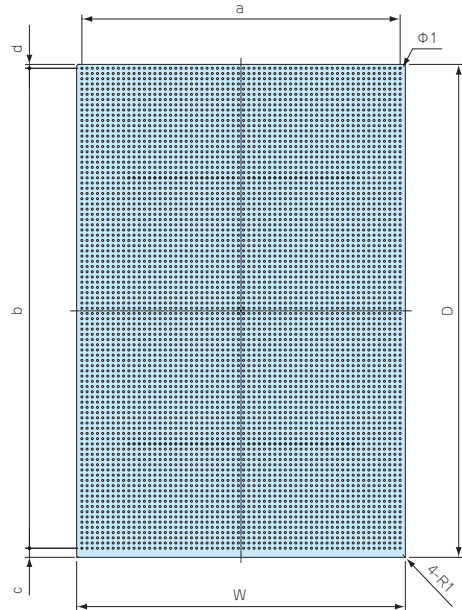
SS対応基板



SY対応基板



TNF160-240

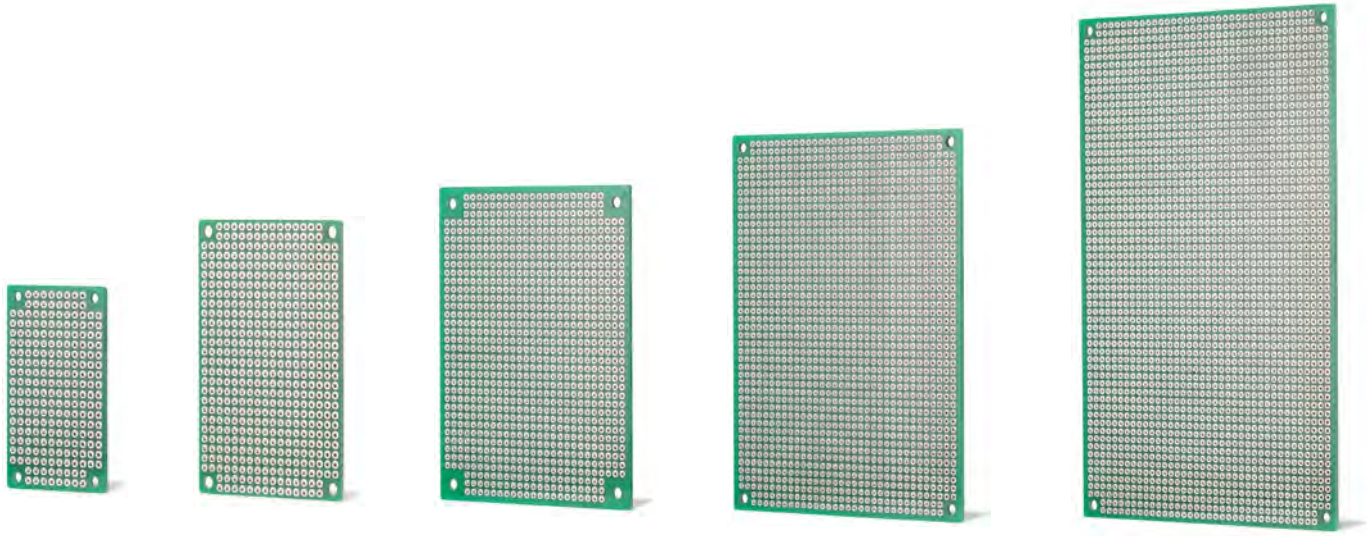


■ 各型番の詳細はホームページよりCAD図・PDF図をダウンロードしてご確認ください。

型番・寸法・標準価格

型番	W	D	a	b	c	d	e	f	g	h	穴数	適合ケース型番	標準価格(税別)
TNF 11- 16	10.7	15.8	7.62	12.7	1.55	1.55	-	-	-	-	4×6	SW-20	130
TNF 15- 25	15	25	10.16	20.32	2.34	2.34	-	-	-	-	5×9	SW-30	150
TNF 25- 35	25	35	20.32	30.48	2.26	2.26	-	-	-	-	9×13	SW-40	170
TNF 29- 44	29	44	22.86	35.56	5.49	2.95	-	-	-	-	10×15	SW-50・53	180
TNF 34- 49	34	49	27.94	40.64	5.45	2.91	-	-	-	-	12×17	SW-55	190
TNF 39- 59	39	59	33.02	50.8	5.37	2.83	-	-	-	-	14×21	SW-65	240
TNF 44- 69	44	69	38.1	60.96	5.29	2.75	-	-	-	-	16×25	SW-75	260
TNF 53- 79	53	79	48.26	71.12	5.21	2.67	-	-	-	-	20×29	SW-85・TW・TWN7-○・11	320
TNF 52- 89	52	89	45.72	81.28	3.86	3.86	-	-	-	-	19×33	SW-95	340
TNF 59- 94	59	94	53.34	86.36	5.09	2.55	-	-	-	-	22×35	SW-100	380
TNF 53-114	53	114	48.26	106.68	4.93	2.39	-	-	-	-	20×43	SW-120	420
TNF 63-119	63	119	58.42	111.76	4.89	2.35	-	-	-	-	24×45	SW-125	490
TNF 34-124	34	124	27.94	116.84	4.85	2.31	-	-	-	-	12×47	SW-130	350
TNF 29- 32	29.5	32.5	25.4	25.4	4.82	2.28	23.5	20	-	2	11×11 ■注2	TW・TWN4-2-5	180
TNF 29- 42	29.5	42.5	25.4	35.56	4.74	2.2	23.5	20	-	2	11×15 ■注2	TW・TWN4-2-6	180
TNF 34- 62	34.5	62.5	30.48	55.88	4.58	2.04	28.5	40	-	2	13×23 ■注2	TW・TWN4-2-8	250
TNF 39- 70	39.5	70	33.02	60.96	5.79	3.25	-	-	-	-	14×25	TW・TWN5-3-9	290
TNF 43- 79	43.5	79.5	38.1	73.66	2.92	2.92	-	-	-	-	16×30	TW・TWN5-3-10	320
TNF122- 99	122	99	116.84	91.44	3.78	3.78	-	-	-	-	47×37	-	770
TNF 43- 66	43	66	38.1	58.42	3.79	3.79	30	50	-	4	16×24 ■注1	SS- 90	250
TNF 69-101	69	101	63.5	93.98	3.51	3.51	60	85	42.5	6	26×38 ■注1	SS-125	460
TNF 89-136	89	136	83.82	129.54	3.23	3.23	80	120	60	6	34×52 ■注1	SS-160	740
TNF 96- 98	96	98	88.9	91.44	4.55	2.01	90	90	45	6	36×37 ■注1	SY-110	600
TNF128-136	136	128	129.54	121.92	4.31	1.77	130	120	60	6	52×50 ■注1	SY-150	890
TNF160-240	160	240	154.94	233.68	3.93	2.39	-	-	-	-	62×93	- ■注3	1,980

- 注1：SS、SYシリーズ対応基板はケースのボス位置に合わせた穴がある為、穴数が異なります。
- 注2：TNF29-32、29-42、34-62の3機種は対応ケースのボス位置に合わせた穴がある為、穴数が異なります。
- 注3：160-240はケース内寸に合わせカットしてご使用下さい。(カット加工も承っております。)



型番目次/
Photo
INDEX

プラスチック
ケース

キャリング
ケース

防水・防塵
樹脂ボックス

防水・防塵
アルミ/
ステンレス
ボックス

端子ボックス/
防水コネクタ/
ケーブル
グランド

アルミサッシ
ケース

アルミ
フレーム/
ヒートシンク
ケース

メタル
ケース

Raspberry
Piケース

フリーサイズ
ケース/
フリーサイズ
パネル

ラックケース/
サブラック

棚板/
ラックパネル

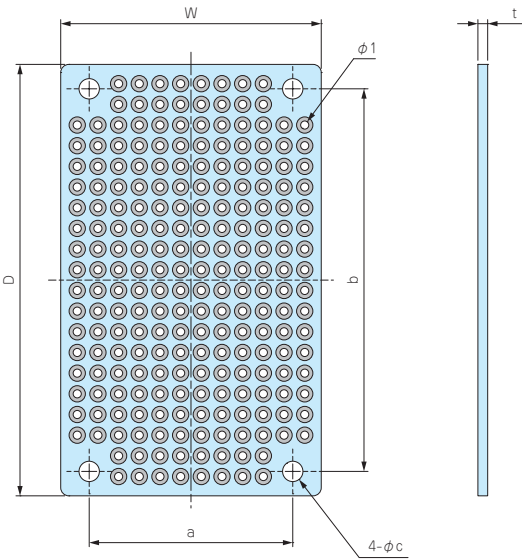
電池ホルダー/
電池ボックス

アクセサリ
/機構部品

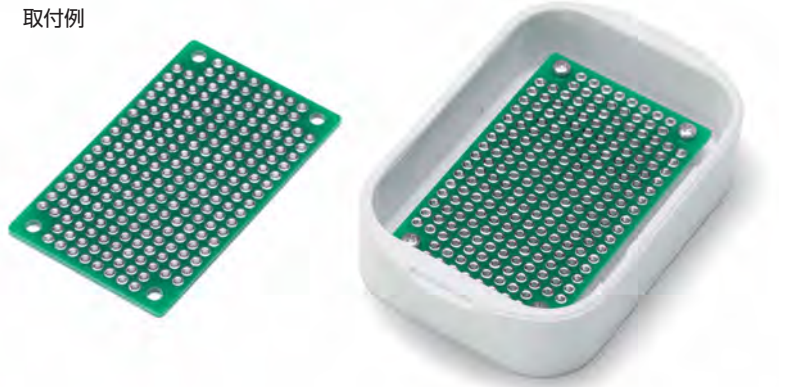
カスタム製品

技術資料/
各種ご案内

- 両面スルーホール、2.54mmピッチのユニバーサル基板です。強度・耐熱・絶縁性に優れたガラスエポキシ製でありながら、低価格な基板です。
 - 四隅に取付穴があるので、ビスやスペーサーでそのまま固定出来ます。
 - 鉛フリーはんだを使用したRoHS対応品です。
 - 計5サイズからお選びいただけます。外形100×160mmはユーロ基板サイズです。
- 下記図面は代表共通図です。
各型番の詳細はホームページよりCAD図・PDF図をダウンロードしてご確認ください。



取付例



SIC5-7-□にPCB32-53を取付け

材質 / 表面処理 : ガラスエポキシ (FR-4) / スルーホール 鉛フリーはんだ レジスト

型番・寸法・標準価格

型番	W	D	a	b	c	t	取付ビスサイズ	入数	標準価格(税別)
PCB 32-53	32	53	25	47	2.5	1.2	M2 / M2.5	1	130
PCB 47-72	47	72	41	66	3.2	1.2	M3	1	210
PCB 72-95	72	95	62	85	3.2	1.2	M3	1	390
PCB 90-120	90	120	82	112	3.2	1.6	M3	1	590
PCB100-160	100	160	92	152	3.2	1.6	M3	1	860

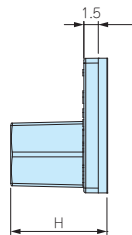
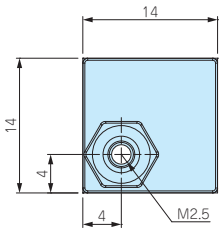
AST SERIES

ナット入り貼付スペーサー

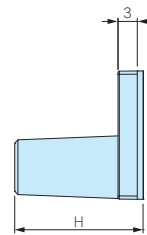
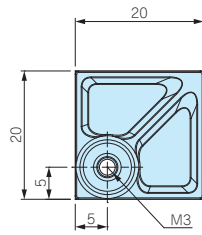


- 接着テープにより容易に貼り付けできる貼付スペーサーです。
- ケース・ボックスに穴加工をしなくて、基板や取付板を取付けることが出来る便利な部品です。
- 強力な接着テープを使用していますので、1度貼り付けた後、再度貼り付けることは困難です。

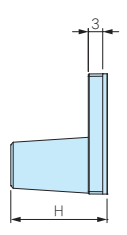
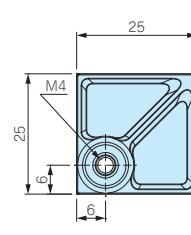
AST2.5-□



AST3-□



AST4-□



型番・寸法・標準価格

型番	H寸法	付属ビス	取付可能 基板厚mm	推奨締め付け トルク(N・m)	自重(g)	入数	標準価格(税別)
AST2.5-5B	5	ナベM2.5×5	1.0~2.0	0.3	0.6(1個)	4/袋	220
AST2.5-10B	10	ナベM2.5×5	1.0~2.0	0.3	0.8(1個)	4/袋	220
AST3-6B	6	ナベM3×6	1.0~3.0	0.4	1.5(1個)	4/袋	240
AST3-10B	10	ナベM3×6	1.0~3.0	0.4	1.6(1個)	4/袋	250
AST3-15B	15	ナベM3×6	1.0~3.0	0.4	1.8(1個)	4/袋	270
AST3-20B	20	ナベM3×6	1.0~3.0	0.4	2.1(1個)	4/袋	280
AST4-10.5B	10.5	ナベM4×8	1.0~3.5	0.8	2.6(1個)	4/袋	280
AST4-20B	20	ナベM4×8	1.0~3.5	0.8	3.2(1個)	4/袋	300

- 基材材質 / 色 : ナイロン66(UL94V-2) / ブラック
- ナット・付属ビス 材質 : 鉄(三価クロメート処理)

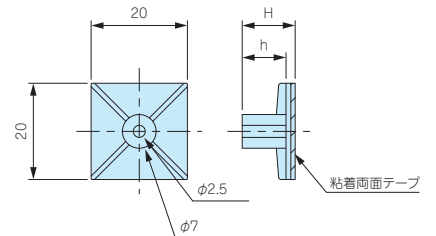
パック型番・標準価格

型番	入数	標準価格(税別)
AST2.5-5B-P	100	3,830
AST2.5-10B-P	100	3,830
AST3-6B-P	100	4,210
AST3-10B-P	100	4,380
AST3-15B-P	100	4,590
AST3-20B-P	100	4,980
AST4-10.5B-P	50	2,540
AST4-20B-P	50	2,560

- まとめてご購入の場合はパック売りをご利用下さい。単価が下がりお得です。パック型番・標準価格表をご参照下さい。
- パック売りにはビスは付属していません。

ASR SERIES

貼付ボス



- M3タッピングビス固定用の貼付ボスです。
基板取付けの際はタッピングビスEM-3、EM-3-6をご利用下さい。(P1-117)
- 取付けの際は貼り付ける面のゴミを取り除き、脱脂洗浄を行って下さい。
- 1度貼り付けた両面テープは再度貼り付けることは出来ません。

型番・寸法・標準価格

型番	H	h	自重(g)	入数	標準価格(税別) / 袋
ASR-5	5.1	3.1	0.9(1個)	10/袋	310
ASR-6	6.4	4.4	1.0(1個)	10/袋	310
ASR-7	7.2	5.1	0.9(1個)	10/袋	310
ASR-8	8.1	6.3	0.9(1個)	10/袋	310
ASR-9	9	7	1.0(1個)	10/袋	310
ASR-11	11	9	1.0(1個)	10/袋	310
ASR-13	12.7	10.7	1.2(1個)	10/袋	310
ASR-14.5	14.7	12.8	1.1(1個)	10/袋	350
ASR-16	15.9	13.9	1.3(1個)	10/袋	370
ASR-19	19.1	17.1	1.4(1個)	10/袋	370

- 材質 / 色 : ナイロン66 (UL94V-2) / ナチュラル

テクニカルデータ

締付トルク : 0.4N・m(推奨)

型番目次/
Photo
INDEX

プラスチック
ケース

キャリング
ケース

防水・防塵
樹脂ボックス

防水・防塵
アルミ
ステンレス
ボックス

端子ボックス/
防水コネクタ/
ケーブル
グラッド

アルミサッシ
ケース

アルミ
フレーム/
ヒートシンク
ケース

メタル
ケース

Raspberry
Piケース

フリーサイズ
ケース/
フリーサイズ
パネル

ラックケース/
サブラック

基板/
ラックパネル

電池ホルダー/
電池ボックス

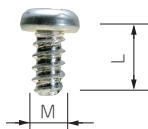
アクセサリ
/機構部品

カスタム製品

技術資料/
各種ご案内

EM SERIES

固定用タッピングビス



- 基板取付ボスに固定する際にご利用下さい。
- EM-3-6は基板の板厚が t1.6以上の場合にご利用下さい。

型番・寸法・標準価格

■ 材質 / 表面処理：鉄 / 三価クロメート

型番	M	L	適応機種	入数	標準価格(税別) / 袋
EM-1.6	1.6	4	CSS・CS WC・PS (M1.6ボスサイズのみ)	50 / 袋	310
EM-2	2	5	SIC・SIM・PS・TW・TWN・TWF PF・WC・WP (M2ボスサイズのみ)	50 / 袋	250
EM-2.3	2.3	6	WH・LC・LCT・LCS・LCE・PFE WSC (カバー側ボスのみ) PF・PFF (M2.3ボスサイズのみ) TW・TWN・TWF (M2.3ボスサイズのみ) WP (M2.3ボスサイズのみ)	50 / 袋	250
EM-2.3-8	2.3	8	WSC (ベース側ボスのみ)	50 / 袋	250
EM-2.6	2.6	6	PF・PFF・WP (M2.6ボスサイズのみ)	50 / 袋	250
EM-3	3	5	SU・SS・SS-N・PR・OP・SY・GHA・LM TWS・TW・TWN・TWF (M3ボスサイズのみ)	50 / 袋	250
EM-3-6	3	6	GA (M3ボスサイズのみ)	50 / 袋	250

※標準価格は目安の販売価格となります。

型番目次/
Photo
INDEX

プラスチック
ケース

MR SERIES

ヘキサロビュラタッピングビス

キャリング
ケース

防水・防塵
樹脂ボックス

防水・防塵
アルミ/
ステンレス
ボックス

端子ボックス/
防水コネクタ/
ケーブル
グランド

アルミサッシ
ケース

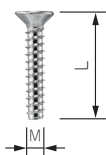
アルミ
フレーム/
ヒートシンク
ケース

メタル
ケース

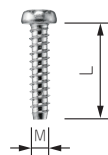


使用例

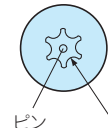
皿タッピングビス



ナベタッピングビス



ヘッド形状(ピンあり)



ヘッド形状(ピンなし)



*注：MR1.6-6S、MR2.6-10□、MR3-14□はヘッド中心部のピンはありません。

- 通信機器用の特殊ネジや取外し防止用ネジとしてご利用下さい。
- 締付け、取外しに専用ドライバーが必要になります。
- ヘキサロビュラとは、トルクスネジと同形状のネジでISO規格、JIS規格での名称です。
- 樹脂用のタッピングネジです。

型番・寸法・標準価格

型番	M	L	穴番号	頭形状	材質	表面処理	適応機種	入数	標準価格(税別) / 袋
MR1.6- 6S *	1.6	6	T3	ナベ	鉄	ニッケルメッキ	CSS・CS	20 / 袋	310
MR2.5- 8PS	2.5	8	T8	ナベ	鉄	ニッケルメッキ	PF・PFE・PFF (M2.5サイズ)	20 / 袋	220
MR2.6-10S *	2.6	10	T8	皿	鉄	ニッケルメッキ	TW/TWN4-2.5・4-2.6・4-2.8・5-2.5・5-2.7・5-3.5・5-3-7・5-4-7・8-2-8・8-4-8	20 / 袋	260
MR2.6-10B *	2.6	10	T8	皿	鉄	三価黒クロメート	TWF4-2.5・5-2.5・5-3.5・5-2.7・5-3-7・5-4-7・5-3-9	20 / 袋	290
MR2.6-12PS	2.6	12	T8	ナベ	鉄	ニッケルメッキ	LCT/LCS/LC115-F2・F3・145S-F6	20 / 袋	290
MR2.6-14PS	2.6	14	T8	ナベ	鉄	ニッケルメッキ	LCT/LCS/LC115H-F2・F3・M2・9V 135・135H-F4・M2・M3・9V 145・145H-F6・M2・M4 165・165H-M4	20 / 袋	290
MR2.6-14S	2.6	14	T8	皿	鉄	ニッケルメッキ	TW/TWN7-2-11・7-4-11・7-5-11 TWF7-2-11・7-4-11・7-5-11・8-2-8・8-4-8 LCT/LCS115-N・F2・F3 LC115-N・F2・F3・145S-N・F6 LCE115-N	20 / 袋	290
MR2.6-18S	2.6	18	T8	皿	鉄	ニッケルメッキ	LCT/LCS/LC115H-N・F2・F3・M2・9V 135・135H-N・F4・M2・M3・9V 145・145H-N・F6・M2・M4 165・165H-N・M4 LCE115H-N・135-N・145H-N・165H-N	20 / 袋	290
MR3 - 8PS	3	8	T10	ナベ	鉄	ニッケルメッキ	PF・PFE・PFF (M3サイズ)	20 / 袋	280
MR3 -14S *	3	14	T10	皿	鉄	ニッケルメッキ	TW・TWN・TWF (M3サイズ)	20 / 袋	240
MR3 -14B *	3	14	T10	皿	鉄	三価黒クロメート		20 / 袋	240

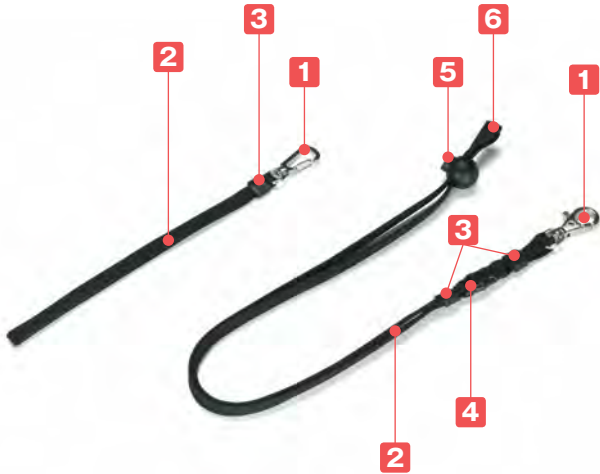
※標準価格は目安の販売価格となります。

STP SERIES

フック付ストラップ

1

プラスチックケース



使用例

携帯タイプ

ネックタイプ



- 金属製フック付のストラップです。
- 携帯ストラップとネックストラップの2タイプございます。
- ネックストラップタイプは着脱パーツと長さ調整パーツ付です。
- キーリング (CR-20) とセットでご使用下さい。

仕様

ネックストラップタイプ

着脱パーツ

調整パーツ



- ネックストラップのみ着脱パーツと調整パーツ付です。

構成内容

No.	名称	個数	材質	色 / 表面処理
1	取付フック金具	1	亜鉛ダイキャスト+鉄	ニッケルメッキ
2	ストラップ	1	ナイロン/ポリエステル	ブラック
3	樹脂カバー	1/2	ポリウレタン/エラストマ	ブラック
4	着脱パーツ (ネックタイプのみ)	1	ポリアセタール	ブラック
5	調整パーツ (ネックタイプのみ)	1	ナイロン	ブラック
6	留め具 (ネックタイプのみ)	1	ポリエチレン	ブラック

型番・寸法・標準価格

型番	ストラップ幅	ストラップ長さ	ストラップ材質	樹脂カバー材質	標準価格(税別) / 袋
STP-200	8	200	ナイロン	ポリウレタン×1個	320
STP-450	10	450	ポリエステル	エラストマ×2個	1,060

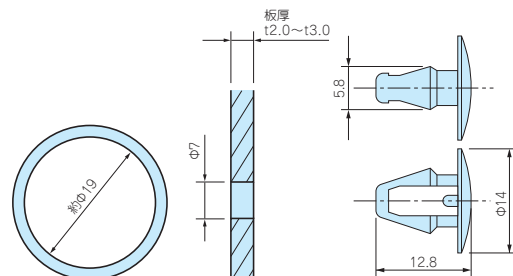
CR-20

キーリング



取付例

- ケースに取り付ける場合は、ケース本体に穴加工が必要になります。



構成内容

名称	個数	材質	色 / 表面処理
リング	1	SWRM6	ニッケル
取付クリップ	1	ナイロン	ブラック

型番・寸法・標準価格

型番	リング内径	取付穴	対応板厚	標準価格(税別) / 袋
CR-20	約φ19	φ7	t2.0~t3.0	90

型番目次/
Photo
INDEX

プラスチック
ケース

キーリング
ケース

防水・防塵
樹脂ボックス

防水・防塵
アルミ/
ステンレス
ボックス

端子ボックス/
防水コネクタ/
ケーブル
グラッド

アルミサッシ
ケース

アルミ
フレーム/
ヒートシンク
ケース

メタル
ケース

Raspberry
Piケース

フリーサイズ
ケース/
フリーサイズ
パネル

ラックケース/
サブラック

棚板/
ラックパネル

電池ホルダー/
電池ボックス

アクセサリ
/機構部品

カスタム製品

技術資料/
各種ご案内

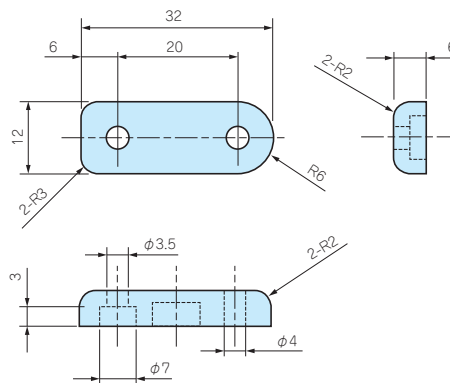
1

CKF SERIES プラスチック外部取付足

プラスチックケース



■ 製品のCAD図・PDF図をホームページよりダウンロード可能です。



型番・寸法・標準価格

型番		W	H	D	適応機種	入数	標準価格(税別)/袋
● ブラック	● ライトグレー						
CKF-1B	CKF-1G	32	6	12	PRシリーズ、SS-90	4 / 袋	190

■ 材質 / 表面処理 : ABS (UL94HB) / シボ
 ■ 取付用ビスは、下記のビス対応表をご参照下さい。

ビス対応表

型番	名称	材質 / 表面処理	適応機種	入数	標準価格(税別)/袋
MT-23B	バインドM3×20	鉄 / 三価黒クロメート	PRシリーズ	4 / 袋	70
MT-33K	ナベタッピングM3×25	鉄 / 三価クロメート	SS-90	4 / 袋	70

型番目次/
Photo
INDEX

プラスチック
ケース

キャリング
ケース

防水・防塵
樹脂ボックス

防水・防塵
アルミ/
ステンレス
ボックス

端子ボックス/
防水コネクタ/
ケーブル
グランド

アルミサッシ
ケース

アルミ
フレーム/
ヒートシンク
ケース

メタル
ケース

Raspberry
Piケース

フリーサイズ
ケース/
フリーサイズ
パネル

ラックケース/
サブラック

棚板/
ラックパネル

電池ホルダー/
電池ボックス

アクセサリ
/機構部品

カスタム製品

技術資料/
各種ご案内

プラスチックケース

追加工・印刷のカスタマイズ

お客様仕様のケース追加工を1個から短納期にて承ります。



図面送付

内容確認

お見積

受注

★受注日は、実働日に含まれません。

- 詳細の加工内容・加工方法・CADデータのご利用についてはP15-1~61をご覧ください。
- 納期は基準日です。内容、数量、標準品の在庫状況によって変わることがあります。
- カスタム製品のご質問やご相談・見積依頼は営業部までお問い合わせ下さい。

穴加工のみ

通常納期 実働5日発送



営業部 TEL : 048-222-7640
FAX : 048-222-7652
E-MAIL : custom@takachi-el.co.jp

インクジェット印刷

通常納期 実働8日発送



指定色塗装

通常納期 実働11日発送



インクジェット印刷+塗装

通常納期 実働14日発送



樹脂部品の加工時の注意

- 加工・組立ての際は切削油・ネジロック剤は使用しないで下さい。また、表面をふき取る場合は中性洗剤を薄めたものを使用して下さい。切削油・ネジロック・有機溶剤、酸性・アルカリ性洗剤を使用すると樹脂に亀裂が発生する場合があります。
- フラックスやフラックス洗浄液が樹脂に付着するとクラックが発生する場合があります、樹脂に直接付着しないようご注意ください。

樹脂の接着剤

ABS樹脂	EP-330 (セメダイン)	接着用溶剤
	3000DH (セメダイン)	メチルエチルケトン
ポリカーボネート	EP-330 (セメダイン)、1500 (セメダイン)	接着用溶剤
	3000DH (セメダイン)	塩化メチレン
シリコンゴム	KE45T (信越化学工業 (株))	硬化後はゴム弾性体になります。

■ 溶剤は塗料店でお買求め下さい。

追加工をタカチにご依頼頂ければ、お客様の加工ミスのリスクは無くなります。是非ご利用下さい。




防水・防塵保護等級IPの説明

IPとは

IPとはJIS C 0920:2003又は、IEC 60529に基づいて規定された固形異物、水に対する電気機器、キャビネットの保護等級を記号で表したものです。

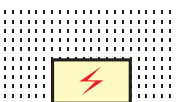

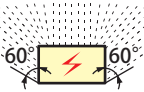
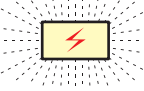
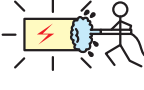



IP

第一特性数字

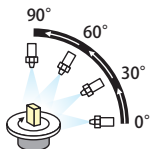
数字	器具に対する保護の内容 (外来固形物の侵入に対して)	人体に対する保護の内容 (危険な部分への接近に対して)
0	無保護	無保護
1	 直径50mm以上の外来固形物の侵入に対して保護されている。	 拳が危険な部分へ接近しないよう保護されている。 (鋼球/直径50mm)
2	 直径12.5mm以上の外来固形物の侵入に対して保護されている。	 指での危険な部分への接近に対して保護されている (関節付試験指/直径12mm 長さ80mm)
3	 直径2.5mm以上の外来固形物の侵入に対して保護されている。	 工具での危険な部分への接近に対して保護されている。 (試験棒/直径2.5mm 長さ100mm)
4	 直径1.0mm以上の外来固形物の侵入に対して保護されている。	 針金での危険な部分への接近に対して保護されている。 (針金/直径1.0mm 長さ100mm)
5	 [防じん形] 粉塵が内部に侵入する事を防止する。若干の粉塵の侵入があっても正常な運転を阻害しない。※1	
6	 [耐じん形] 粉塵が内部に侵入しない。	

※1 第一特性数字5は以下2つのカテゴリーに分かれています。
 カテゴリー1：内部が負圧の状態で粉塵侵入を防止。
 カテゴリー2：内部が負圧にならない状態で粉塵侵入を防止。
 (負圧=内側に向けて引っ張る力)
 TAKACHIではカテゴリー2の表記をしています。

第二特性数字

数字	器具に対する保護の内容 (水の浸入に対して有害な影響を受けない)
0	無保護
1	 滴水試験装置にて鉛直滴下を10分間散水する。
2	 滴水試験装置にて15°傾けて設置し、10分間(各方向2.5分間)散水する。
3	 各散水孔当り0.07ℓ/minで鉛直方向から両側に60°までの角度で10分間散水する。
4	 各散水孔当り0.07ℓ/minであらゆる方向から10分間散水する。
5	 放出部ノズル径φ6.3、12.5ℓ/minであらゆる方向から外皮表面積1㎡当り1分間のべ少なくとも3分間以上散水する。
6	 放出部ノズル径φ12.5、100ℓ/minであらゆる方向から外皮表面積1㎡当り1分間のべ少なくとも3分間以上散水する。
7	 水深1mに30分間水没する。
8	 IPX7より厳しい条件下で継続的に水中に沈めても有害な影響を受けない。

69K



スチームジェット(80~100バレル/温度80℃±5℃)を0°、30°、60°、90°で100mm~150mmの距離から、30秒間噴射を5回くり返し、有害な影響を受けない。

防水ボックス使用に関する注意点

- 屋外使用の際、直射日光の当たる場所に設置すると、劣化・変色が早くなります。屋外設置対策は、P3-4をご参照下さい。
- お客様で取付金具を製作し、樹脂ボックスに取付ける場合は金具取付穴のクリアランスを十分取った設計をして下さい。取付穴のクリアランスが少ないと、樹脂と金属の膨張率の違いにより外気温の変化で割れが発生する可能性があります。
- ポリカーボネート・ABS樹脂は洗剤、溶剤、機械油、切削油、ネジロック剤により割れが発生することがございます。また、樹脂用でない塗料を使用すると割れが発生する事がございます。

低価格型 屋外通信ボックス

防雨型で量産機器に適した新構造ボックス

OB SERIES

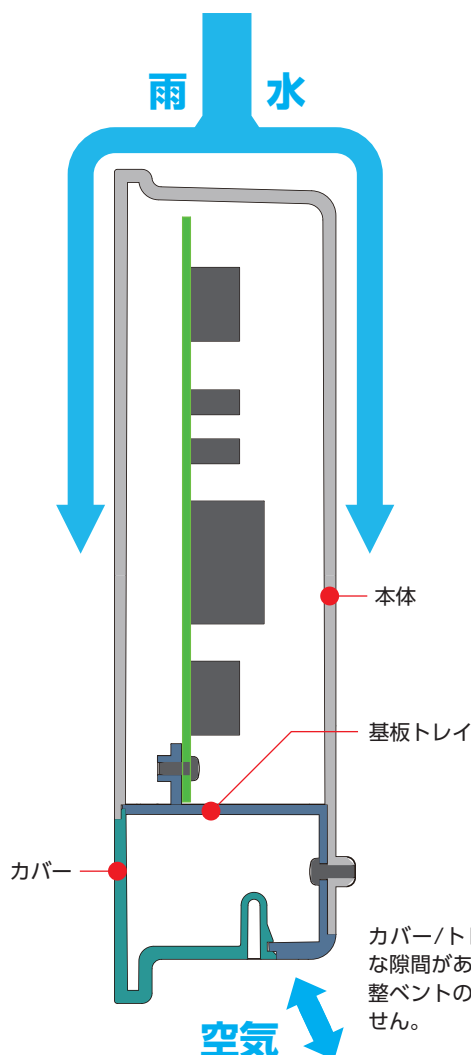
低価格の理由

1. ガasket (パッキン) 無しで雨が防げる構造 - ガasketコストの削減
2. ポール/電柱取付・壁掛ブラケットが一体構造 - 別売ブラケット購入が不要



降雨が入らないフード型構造

本体がフード型構造をしており、ガasket (パッキン) 無しで降雨が防げる構造です。



バンド通し穴と、壁掛穴が一体となったブラケット

ポール/電柱取付バンドを通す横穴と、壁掛用ダルマ穴が両方付いたブラケットが裏面に一体構造で付いており、現場ですぐに取付が可能です。



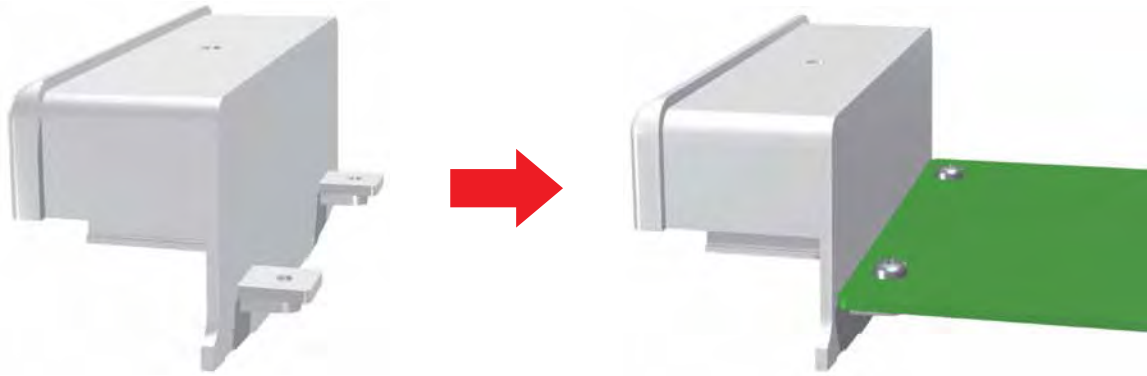
紫外線劣化・変色がしにくいASA樹脂製

耐候性に優れ、紫外線による劣化・変色がしにくいASA樹脂製です。日光の当たる屋外設置の通信機器に最適です。

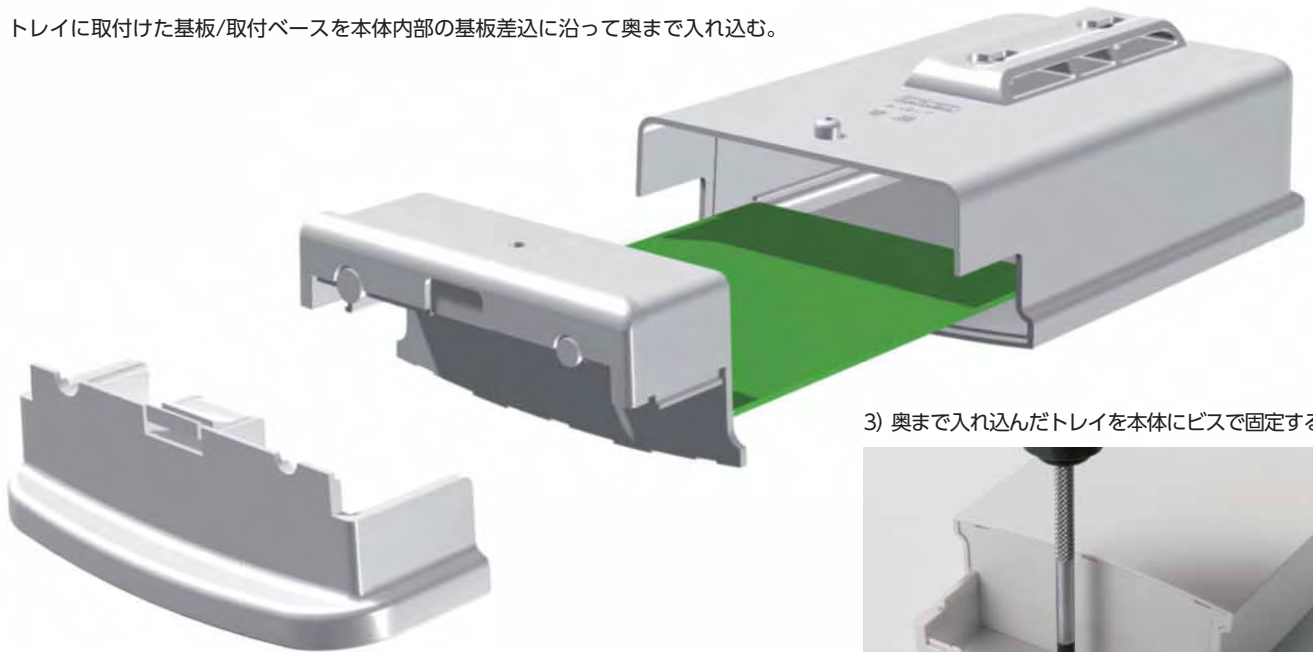


基板・取付ベースの取付方法

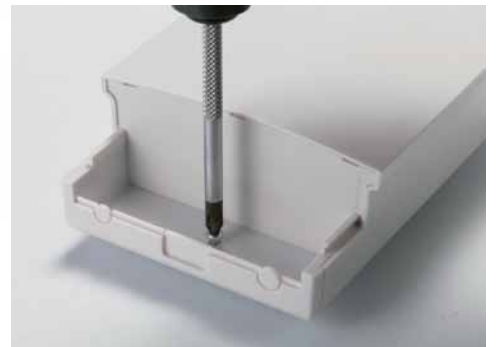
1) トレイの取付穴に基板/取付ベースをビスで固定する。



2) トレイに取付けた基板/取付ベースを本体内部の基板差込に沿って奥まで入れ込む。



3) 奥まで入れ込んだトレイを本体にビスで固定する。

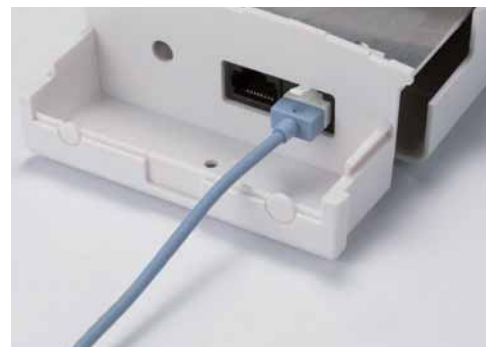


配線用の穴空け、カバー取外しが容易

カバー底部は配線用ロックアウト穴が付いて、ペンチやニッパーで容易に穴を空ける事が可能です。
また、カバーはワンタッチで取外しが可能で配線メンテナンスが容易です。
配線は、下記写真のようにコネクタ差込口を内部のトレイ側に付けて使用して下さい。



コネクタ取付例

型番目次/
Photo
INDEXプラスチック
ケースキャリング
ケース防水・防塵
樹脂ボックス防水・防塵
アルミニウム
ステンレス
ボックス
端子ボックス/
防水コネクタ/
ケーブル
グラウンドアルミサッシ
ケースアルミ
フレーム/
ヒートシンク
ケースメタル
ケースRaspberry
Piケースフリーサイズ
ケース/
フリーサイズ
パネルラックケース/
サブラック棚板/
ラックパネル電池ホルダー/
電池ボックスアクセサリ
/機構部品

カスタム製品

技術資料/
各種ご案内



- カスタム製品（穴加工・インクジェット印刷・表面シート製作）についてはホームページをご覧ください。
- カスタム製品のリピート注文品は5%割引致します。

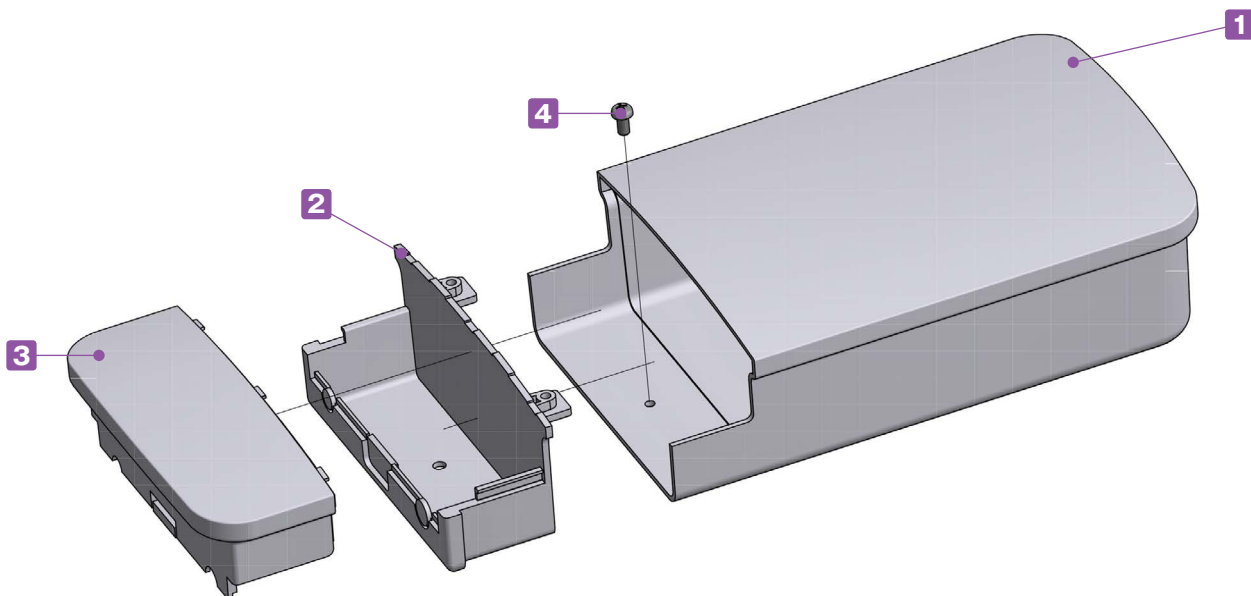
- 本体がフード型構造をした防雨型のボックスです。
保護等級はIP44ですが、垂直に設置をすれば雨が内部に入る事はありません。
- 紫外線による変色、劣化のしにくいASA樹脂製で、耐候性の高いボックスです。
屋外に設置する通信装置、センサー機器などへのご利用に最適です。
- 裏面にバンド通し穴と、壁掛穴用のブラケットが付いていますので、ポールや壁への取付が容易です。
- 底面のカバーに配線用ロックアウト穴が付いていますので、ペンチやニッパーで容易に穴を開ける事が可能です。

IP44

テクニカルデータ

保護等級：IP44
使用温度範囲：-30℃~+60℃

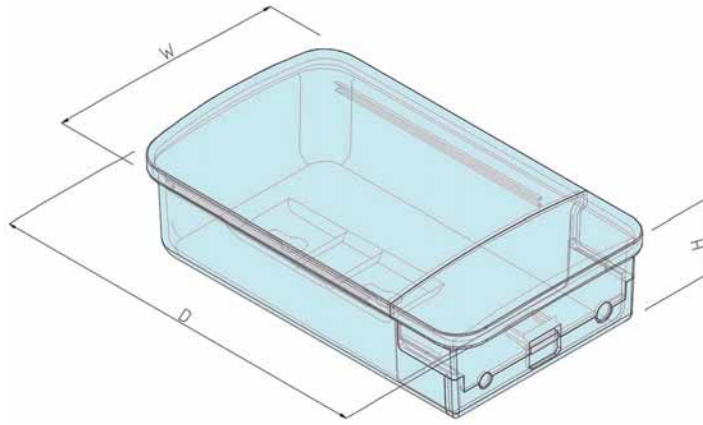
※プラスチックは低温環境になるほど脆化します。
低温環境でご使用の場合、衝撃が加わらないよう設置して下さい。



構成内容

No.	名称	個数	材質/色
1	本体	1	ASA樹脂 (UL94HB) / オフホワイト
2	トレイ	1	ASA樹脂 (UL94HB) / オフホワイト
3	カバー	1	ASA樹脂 (UL94HB) / オフホワイト
4	トレイ・ベース取付用ビス	3	ステンレス / 無処理

■ 各型番の詳細はホームページよりCAD図・PDF図、3DCADデータをダウンロードしてご確認ください。



型番・寸法・標準価格

型番	外形寸法			ロックアウト穴	標準価格(税別)
	W	D	H		
OB 8-14-4W	75	140	35	5.6φ×1箇所・7.2φ×1箇所	740
OB10-17-5W	100	170	45	5.6φ×1箇所・7.2φ×1箇所	930
OB13-21-6W	125	210	55	7φ×1箇所・10φ×1箇所	1,380

オプション部品 (別売)

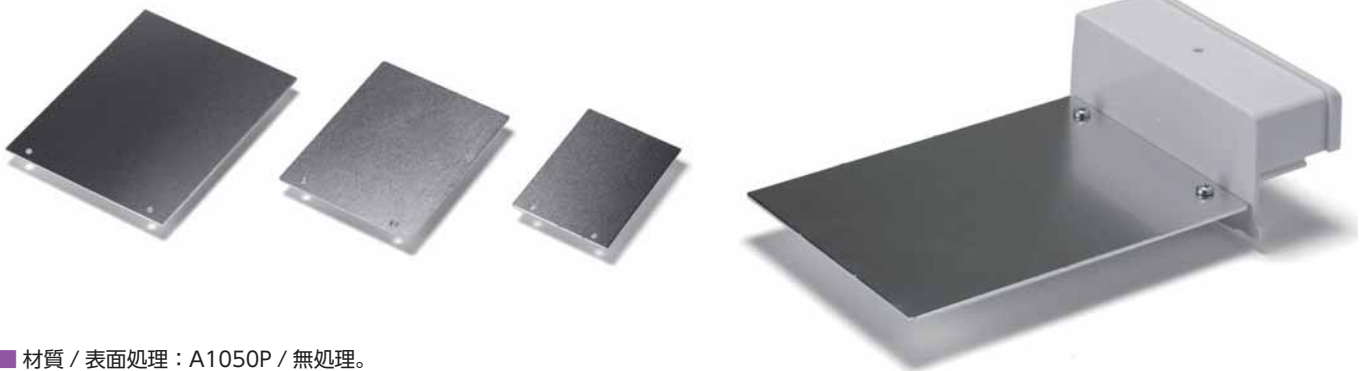


ボール取付バンド
SNBシリーズ・PKBシリーズ
P3-111~112

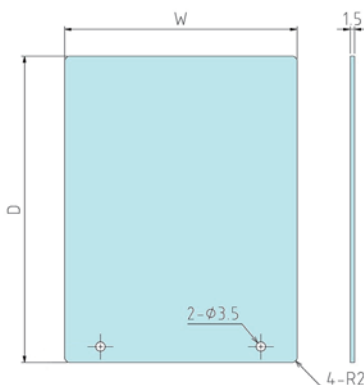
取付ベース
OBPシリーズ
P3-10

OBP SERIES

取付ベース



- 材質 / 表面処理 : A1050P / 無処理。
- OBシリーズ専用のアルミ製取付ベースです。
- 通信モジュール、センサー、端子台などの部品を取付けてご利用下さい。



型番・寸法・標準価格

型番	W	D	適合機種	自重 (g)	標準価格(税別)
OBP8-14	61.2	92	OB 8-14-4W	22.5	580
OBP10-17	87.1	115	OB10-17-5W	40	710
OBP13-21	110	137	OB13-21-6W	61	870

■ 各型番の詳細はホームページよりCAD図・PDF図、3DCADデータをダウンロードしてご確認ください。

型番目次/
Photo
INDEX

プラスチック
ケース

キャリング
ケース

防水・防塵
樹脂ボックス

防水・防塵
アルミ/
ステンレス
ボックス

端子ボックス/
防水コネクタ/
ケーブル
グラウンド

アルミサッシ
ケース

アルミ
フレーム/
ヒートシンク
ケース

メタル
ケース

Raspberry
Piケース

フリーサイズ
ケース/
フリーサイズ
パネル

ラックケース/
サブラック

棚板/
ラックパネル

電池ホルダー/
電池ボックス

アクセサリ
/機構部品

カスタム製品

技術資料/
各種ご案内



IP68 完全防水

5G時代の屋外通信ボックス

WG・WGV SERIES

4サイズ追加 — 計10サイズ



CASE BOX RACK & CUSTOM
株式会社タカチ電機工業

水深1メートル・24時間に耐えるIP68の防水性、水害大国日本の通信をサポートします。



※常時水没する環境での使用は不可です。



防水ガスケットはシリコン製で、裏面から多数個のビスでボックスの外周をしっかり固定する構造ですので、安定した高い防水性を実現しています。

紫外線劣化・変色がしにくいASA樹脂製



耐候性に優れ、紫外線による劣化・変色がしにくいASA樹脂製です。日光の当たる屋外設置の通信機器に最適です。

メンテナンスがし易い落下防止型ビス



カバー取付ビスは落下防止タイプのスリーブビスを採用しています。メンテナンス時にビスの落下や紛失の問題がありません。

内圧調整バントによる熱膨張対策シリーズ - WGVシリーズ

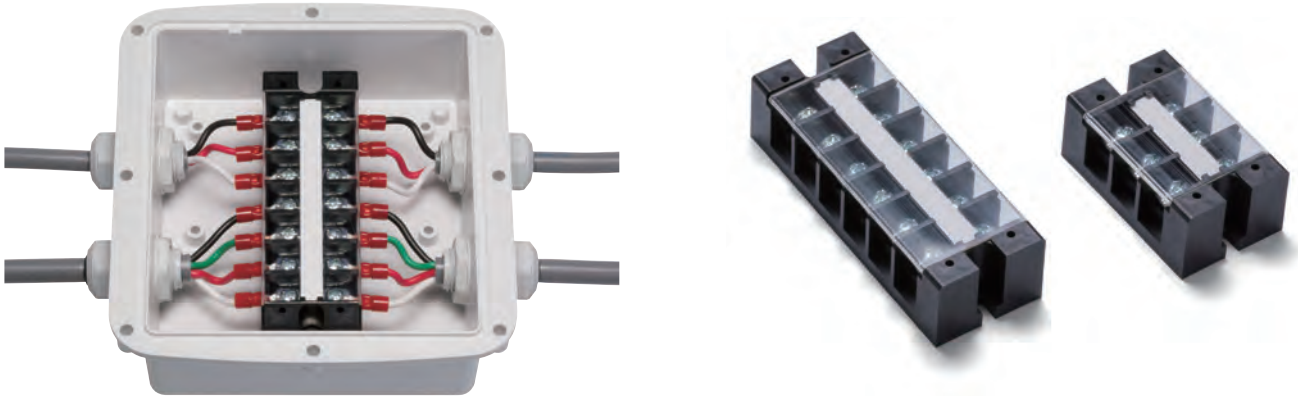


空気を通し水は通さない内圧調整バントを付けると熱膨張によるボックスの変形を防ぎ、より製品寿命を延ばす事が出来ます。予めバントプラグが付属しているWGVシリーズはP5~6をご覧ください。

内圧調整バント単品での販売もしております。内圧調整バント単品はホームページよりPMFシリーズをご覧ください。



オプションの端子台が、穴加工やDINレール無しで取付可能



オプションの中継用端子台WTBシリーズが、WGシリーズ内部の取付ボス（穴付の突起）にそのまま取付可能です。通信機器だけでなく、信頼性の高い配線中継ボックスとしても使用可能です。（端子台はカタログP7をご覧ください。）

オプションの取付足、マウントブラケットで壁面、電柱・ポールへの取付が容易に可能

壁面用外部取付足



ポールマウントブラケット



結束バンド・ポール固定ベルト





- カスタム製品 (穴加工・インクジェット印刷・表面シート製作) についてはホームページをご覧ください。
- カスタム製品のリピート注文品は5%割引致します。

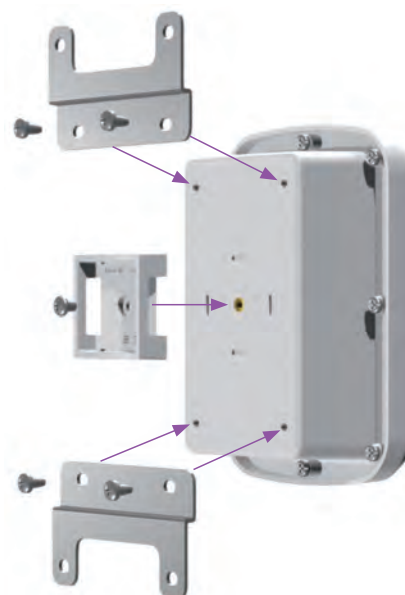
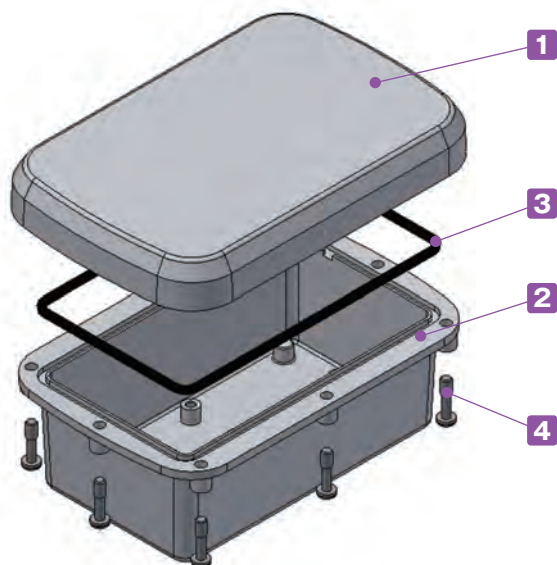
- 水深1メートルに24時間水没に耐えるIP68の高防水型プラスチックボックスです。
- 紫外線による変色、劣化のしにくいASA樹脂製で、耐候性の高いボックスです。屋外に設置する通信装置、センサー機器、接続箱などへのご利用に最適です。
- カバー取付ビスは落下防止タイプのタッピングビスです。1回目の取付の際は、ボディ側の穴にタッピングビスをねじ込んで下さい。



テクニカルデータ

保護等級：IP68
 (水深1メートル 24時間)
 使用温度範囲：-30℃~+60℃
 カバー締付トルク：
 0.5~0.6N・m

※プラスチックは低温環境になるほど脆化します。低温環境でご使用の場合、衝撃が加わらないよう設置して下さい。



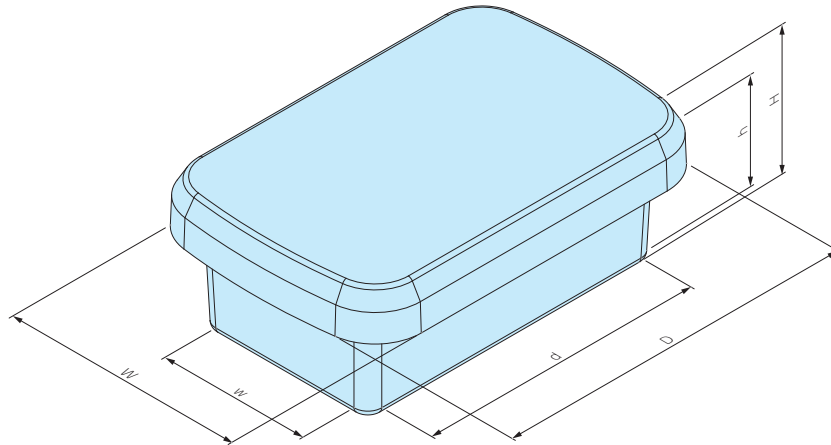
ボックス底面の四隅に付いている穴には壁面用外部取付足、中央のインサートナットにはマウントブラケットが取付可能です。

構成内容

No.	名称	個数	材質/色
1	カバー	1	ASA樹脂 (UL94HB) / オフホワイト
2	ボディ	1	ASA樹脂 (UL94HB) / オフホワイト
3	ガスケット	1	シリコンゴム / ブラック
4	取付ビス (落下防止型)	8~10	ステンレス / 無処理

■ 下記図面は代表共通図です。

各型番の詳細はホームページよりCAD図・PDF図、3DCADデータをダウンロードしてご確認ください。



型番・寸法・標準価格

型番	外形寸法			有効寸法 (内部)			取付ビス数	自重 (g)	標準価格 (税別)
	W	D	H	w	d	h			
WG10-15- 6W	100	150	55	63	115	43	M4× 8本	169.5	1,040
WG10-15- 8W	100	150	75	62	114	63	M4× 8本	192	1,180
WG15-16- 6W	145	155	55	107	120	43	M4× 8本	232	1,490
WG15-16- 8W	145	155	80	105	118	68	M4× 8本	266.5	1,660
WG15-21- 6W	145	210	60	107	174	48	M4×10本	314	2,070
WG15-21- 9W	145	210	90	105	172	78	M4×10本	367	2,300
NEW WG17-25- 8W	170	250	80	128	209	67.5	M4×10本	470	3,090
NEW WG17-25-11W	170	250	110	125	206	97.5	M4×10本	534	3,450
NEW WG23-25- 8W	225	245	80	183	194	67.5	M4×10本	570	3,730
NEW WG23-25-11W	225	245	110	180	191	97.5	M4×10本	645	4,120

※標準価格は目安の販売価格となります。

オプション部品 (別売)



壁面用外部取付足
WGFシリーズ P10



ボールマウントブラケット
WGMB・WPMB P10~12



取付ベース
WGPシリーズ P9



基板取付ビス
MT4-8T P9



結束バンド・ボール固定ベルト
SCT・SNB・PKB P13~15



中継用端子台
WTBシリーズ P7



プロテクティブベント
PMFシリーズ
詳細はホームページをご覧ください



ケーブルグランド
詳細はホームページをご覧ください



DINレール
FDRシリーズ
詳細はホームページをご覧ください



- カスタム製品 (穴加工・インクジェット印刷・表面シート製作) についてはホームページをご覧ください。
- カスタム製品のリピート注文品は5%割引致します。

- 内圧調整ベント付で熱膨張によるボックスの変形を防ぐ事が出来るボックスです。日光が直接当たる場所や、温度の寒暖差の多い地域での使用に有効です。
- 水深1メートルに24時間水没に耐えるIP68の高防水型プラスチックボックスです。
- 紫外線による変色、劣化のしにくいASA樹脂製で、耐候性の高いボックスです。
- カバー取付ビスは落下防止タイプのタッピングビスです。1回目の取付の際は、ボディ側の穴にタッピングビスをねじ込んで下さい。

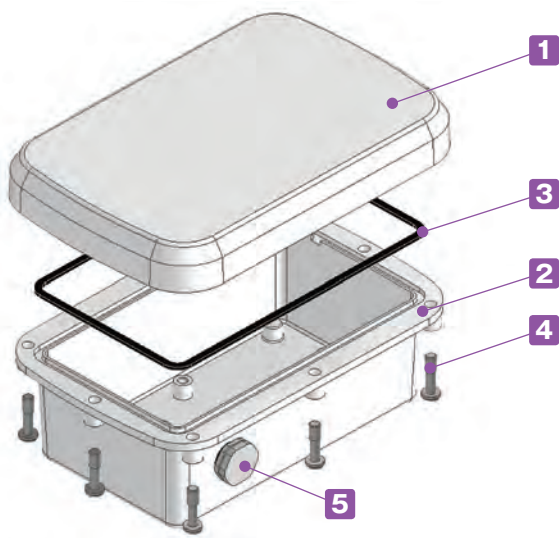
テクニカルデータ



保護等級：IP68
 (水深1メートル 24時間)
 使用温度範囲：-30℃~+60℃
 カバー締付トルク：0.5~0.6N・m
 ベントプラグ締付トルク：0.6~0.8N・m

※プラスチックは低温環境になるほど脆化します。低温環境でご使用の場合、衝撃が加わらないよう設置して下さい。

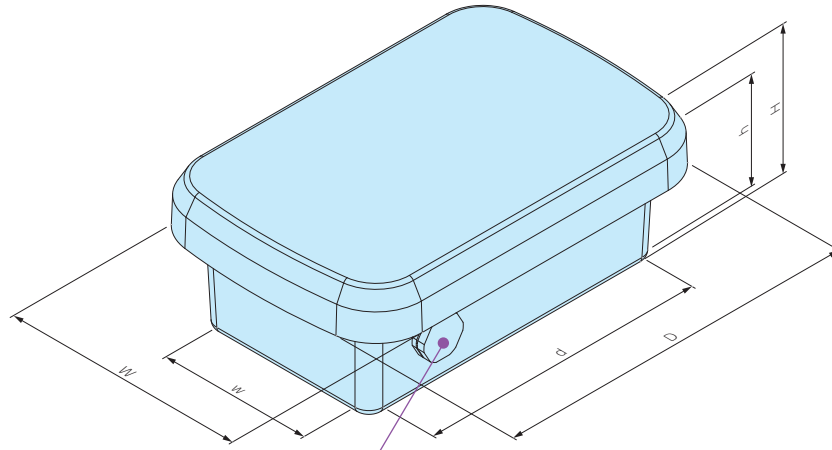
熱膨張によるボックスの変形を防ぐ内圧調整ベント付です。ベントプラグには空気を通し水は通さないメンブレンフィルターが内蔵されていますので防水性は落ちません。ベントプラグ取付の際は本体を固定し、ナットを締めて下さい。



構成内容

No.	名称	個数	材質/色
1	カバー	1	ASA樹脂 (UL94HB) / オフホワイト
2	ボディ	1	ASA樹脂 (UL94HB) / オフホワイト
3	ガスケット	1	シリコンゴム / ブラック
4	取付ビス (落下防止型)	8~10	ステンレス / 無処理
5	内圧調整ベントプラグ	1	PA66+PA6・PTFE / ライトグレー

■ 下記図面は代表共通図です。
各型番の詳細はホームページよりCAD図・PDF図、3DCADデータをダウンロードしてご確認ください。



内圧調整ベントプラグの位置は予め決まっております。
位置変更のカスタム対応は可能です。

型番・寸法・標準価格

型番	外形寸法			有効寸法 (内部)			取付ビス数	自重 (g)	標準価格 (税別)
	W	D	H	w	d	h			
WGV10-15- 6W	100	150	55	58	115	43	M4× 8本	171	1,960
WGV10-15- 8W	100	150	75	57	114	63	M4× 8本	193,5	2,100
WGV15-16- 6W	145	155	55	102	120	43	M4× 8本	233,5	2,410
WGV15-16- 8W	145	155	80	100	118	68	M4× 8本	268	2,580
WGV15-21- 6W	145	210	60	102	174	48	M4×10本	315,5	2,990
WGV15-21- 9W	145	210	90	100	172	78	M4×10本	368,5	3,220
NEW WGV17-25- 8W	170	250	80	125	209	67.5	M4×10本	471.5	4,010
NEW WGV17-25-11W	170	250	110	122	206	97.5	M4×10本	535.5	4,370
NEW WGV23-25- 8W	225	245	80	180	194	67.5	M4×10本	571.5	4,710
NEW WGV23-25-11W	225	245	110	177	191	97.5	M4×10本	646.5	5,100

※標準価格は目安の販売価格となります。

オプション部品 (別売)



壁面用外部取付足
WGFシリーズ P10



ボールマウントブラケット
WGMB・WPMB P10~12



取付ベース
WGPシリーズ P9



基板取付ビス
MT4-8T P9



結束バンド・ボール固定ベルト
SCT・SNB・PKB P13~15



中継用端子台
WTBシリーズ P7



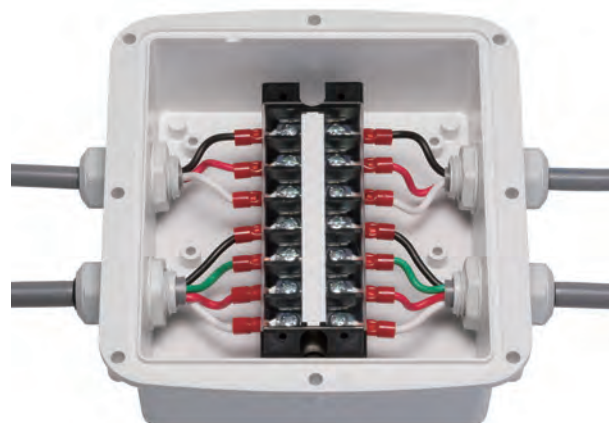
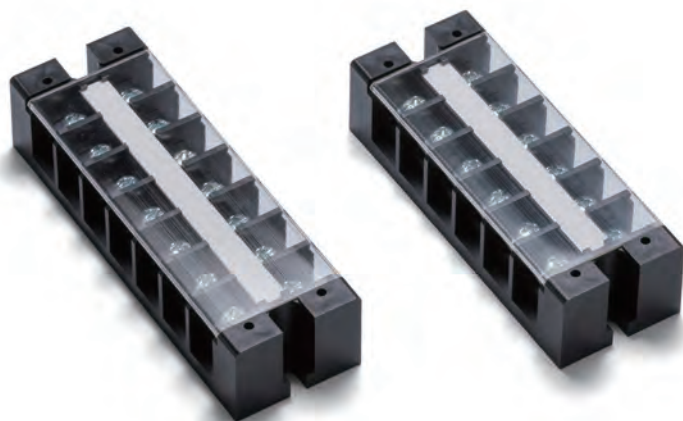
DINレール
FDRシリーズ
詳細はホームページをご覧ください



ケーブルグラウンド
詳細はホームページをご覧ください

WTB SERIES

中継用端子台



■ WG・WGVシリーズに取付可能な端子台です。

構成内容

No.	名称	個数	材質	色 / 表面処理
1	基台	1	PBT (UL94V-0)	ブラック
2	導電板	1	真ちゅう	ニッケルメッキ
3	結線ビス (M4×10)	2×P個	鉄	三価クロメート
4	記号板	1	PET	ホワイト
5	カバー	1	ポリカーボネート (UL94V-0)	透明
—	取付ビス (バインドタッピング M4×10)	2	鉄	三価クロメート

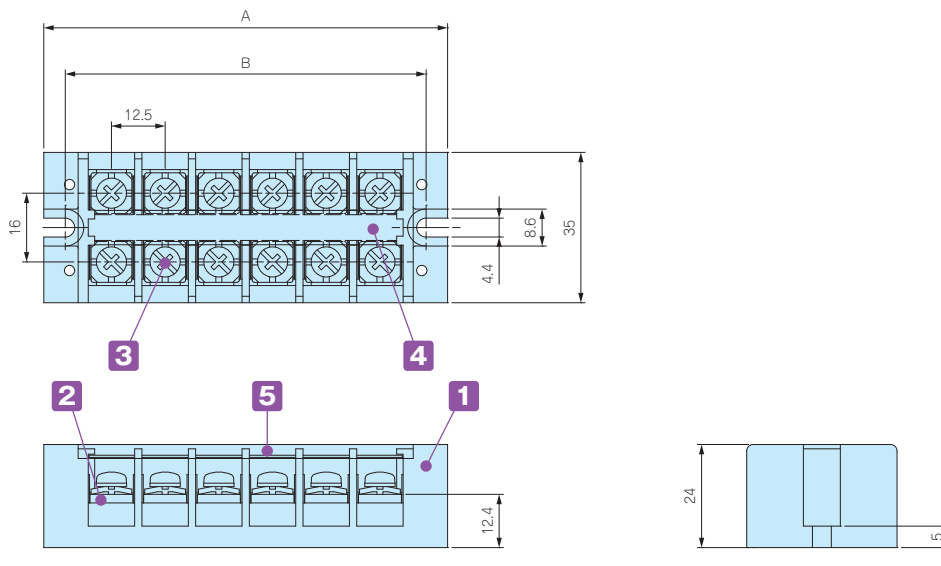
性能

1. 定格 600V・35A
2. 絶縁抵抗 DC500V・1000MΩ以上
3. 耐電圧 AC2500V 1分
4. 上昇温度 30℃以下
5. 使用温度範囲 -40℃～+90℃
6. 保存温度範囲 -40℃～+90℃

外観寸法図

■ 下記図面は代表共通図です。

各型番の詳細はホームページよりCAD図・PDF図をダウンロードしてご確認ください。



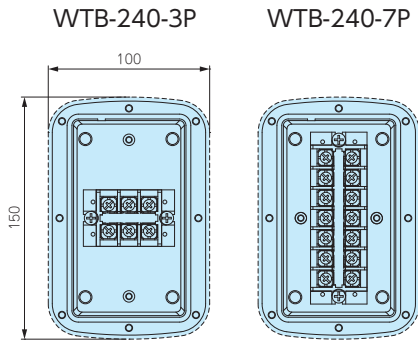
型番・寸法・標準価格

型番	P(端子極数)	A	B	WG・WGVシリーズ取付可能機種	標準価格(税別)
WTB-240- 3P-FB	3	56.5	46.5	WG・WGV10-15-□ (W方向)	460
WTB-240- 6P-FB	6	94.0	84.0	WG・WGV15-16-□、WG・WGV15-21-□ (W方向)	790
WTB-240- 7P-FB	7	106.5	96.5	WG・WGV10-15-□、WG・WGV15-16-□ (D方向) WG・WGV17-25-□ (W方向)	810
WTB-240-10P-FB	10	144.0	134.0	WG・WGV15-21-□ (D方向)、WG・WGV23-25-□ (W方向)	1,050
NEW WTB-240-12P-FB	12	169.0	159.0	WG・WGV17-25-□、WG・WGV23-25-□ (D方向)	1,370

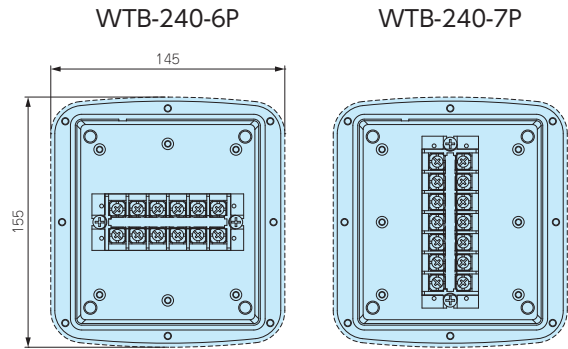
※標準価格は目安の販売価格となります。

WTB中継用端子台 ボックス対応図

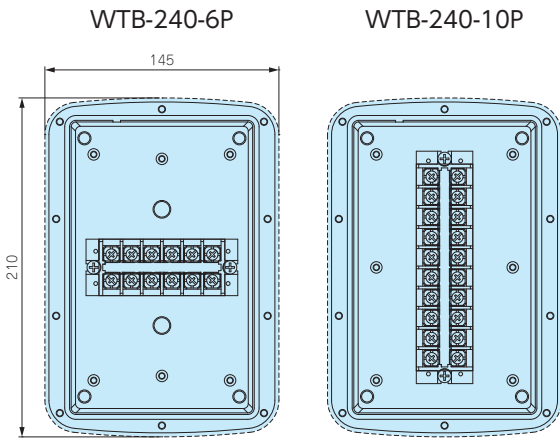
対応ボックス WG10-15-6 ・ 10-15-8



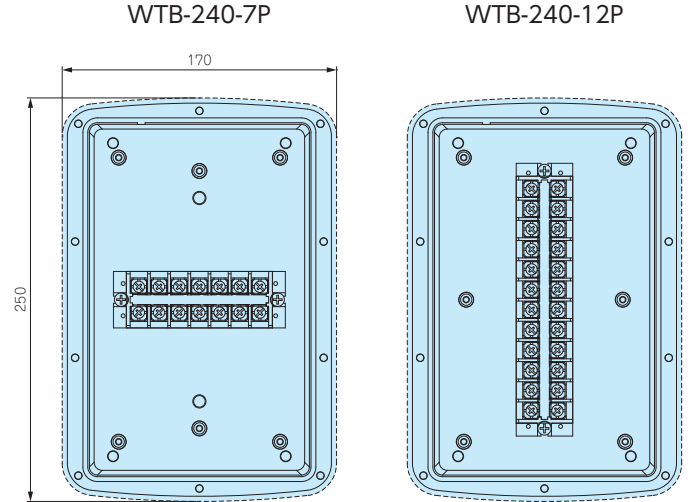
対応ボックス WG15-16-6 ・ 15-16-8



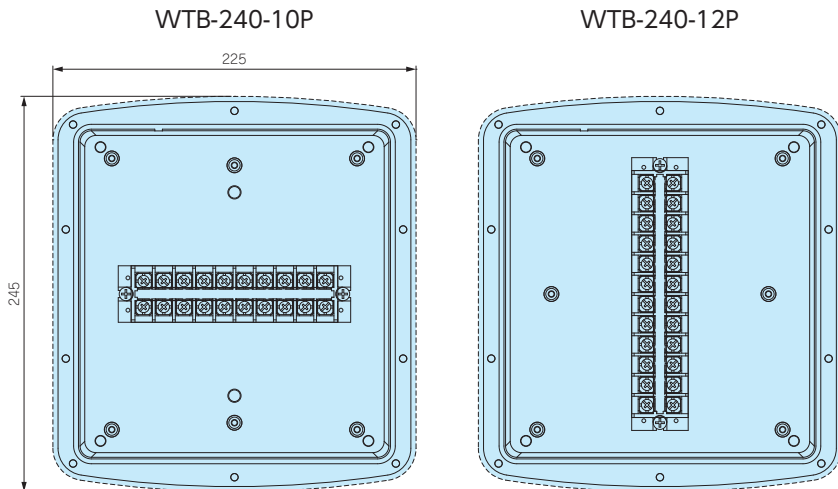
対応ボックス WG15-21-6 ・ 15-21-9



対応ボックス WG17-25-8 ・ 17-25-11

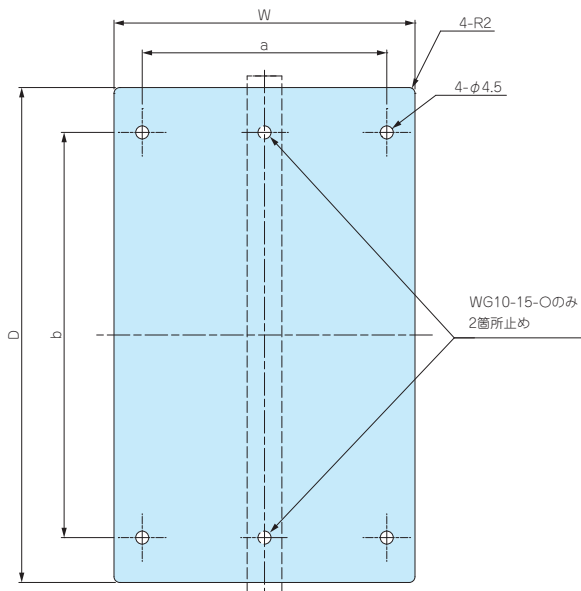


対応ボックス WG23-25-8 ・ 23-25-11

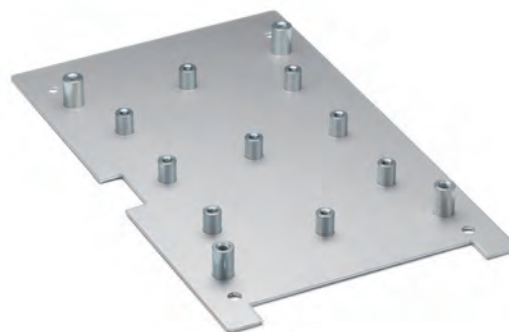




■ 下記図面は代表共通図です。
各型番の詳細はホームページよりCAD図・PDF図、3DCADデータをダウンロードしてご確認ください。



■ 取付ベースの穴加工、クリンチングスペーサー加工も承ります。詳細はホームページをご覧ください。



■ 材質 / 表面処理 : A1100P t1.5 : シルバーアルマイト

型番・寸法・標準価格

■ 取付ビス付です。

型番	W	D	a	b	対応機種	自重 (g)	標準価格 (税別)
WGP10-15	60	112	-	97	WG・WGV10-15-6、WG・WGV10-15- 8	30	▲670
WGP15-16	105	117	84.5	90	WG・WGV15-16-6、WG・WGV15-16- 8	54	▲860
WGP15-21	104	171	84.5	140	WG・WGV15-21-6、WG・WGV15-21- 9	76	▲930
NEW WGP17-25	120	200	100	176	WG・WGV17-25-8、WG・WGV17-25-11	100	1,140
NEW WGP23-25	175	185	152	168	WG・WGV23-25-8、WG・WGV23-25-11	133	1,430

▲は値上げした製品です。※標準価格は目安の販売価格となります。

MT4-8T

基板取付ビス

■ ボックス内部のボス(穴付きの突起)に基板などを取付ける際のタッピングビスです。



型番・標準価格

型番	ビス呼称	材質	表面処理	入数	標準価格(税別) / 袋
MT4-8T	バインドタッピング M4×8	鉄	三価クロメート	20 / 袋	220

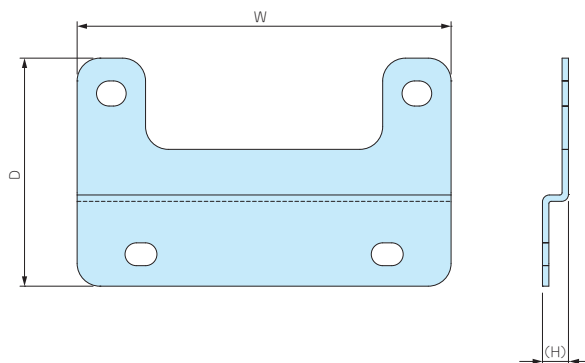
※標準価格は目安の販売価格となります。

WGF SERIES

外部取付足



■ 下記図面は代表共通図です。
各型番の詳細はホームページよりCAD図・PDF図、3DCADデータをダウンロードしてご確認下さい。



型番・寸法・標準価格

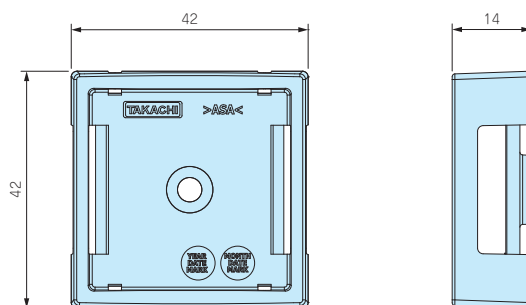
■ ステンレス製取付ビス付です。

型番	W	D	(H)	対応機種	材質 / 表面処理	入数 / 袋	標準価格 (税別)
WGF-10	82	50	(5.8)	WG・WGV10-15-□ (W方向)	ステンレス t1.5 / パレル研磨	2 / 袋	▲570
WGF-15	132	50	(5.8)	WG・WGV10-15-□ (D方向)、WG・WGV15-16-□ (W・D方向) WG・WGV15-21-□ (W方向)、WG・WGV17-25-□ (W方向)		2 / 袋	▲640
NEW WGF-23	184	55	(8.0)	WG・WGV15-21-□ (D方向)、WG・WGV23-25-□ (W方向)		2 / 袋	1,090
NEW WGF-25	210	55	(8.0)	WG・WGV17-25-□ (D方向)、WG・WGV23-25-□ (D方向)		2 / 袋	1,220

▲は値上げした製品です。※標準価格は目安の販売価格となります。

WGMB-1W

ポールマウントブラケット



- 耐候性樹脂(ASA)製のポール・電柱取付具です。
- 穴加工をしないで取付可能ですので防水性を損ねません。
- WG・WGV10-15-□、15-16-□はW方向・D方向に使用出来ます。
- 取付の際は別売の固定用ベルト、結束バンドをご利用下さい。(カタログP13～15)

■ 詳細はホームページよりCAD図・PDF図、3DCADデータをダウンロードしてご確認下さい。

型番・寸法・標準価格

■ ステンレス製取付ビス付です。

型番	対応機種	材質 / 表面処理	自重 (g)	入数 / 袋	標準価格 (税別)
WGMB-1W	WG・WGV10-15-□、WG・WGV15-16-□ / 1個 WG・WGV15-21-□ / 2個	ASA樹脂 (UL94HB) / オフホワイト	9	1 / 袋	150

※標準価格は目安の販売価格となります。

取付図

1個使用の場合

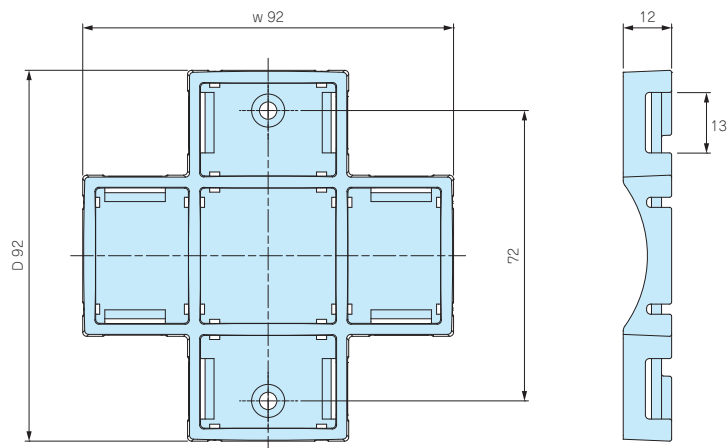


2個使用の場合



WPMB-M4-2G

ポールマウントブラケット



- 耐候性樹脂(ASA)製のポール・電柱取付具です。
- ボックスに穴加工をしないで取付可能ですので防水性を損ねません。
- 縦・横、両方の向きにベルトを通すことが出来ます。
- 取付の際は別売りの固定用ベルトPKBシリーズ (P15)、結束バンドSCTシリーズ (P13) をご利用下さい。
※ ネジ式ステンレスバンドSNBシリーズの取付は出来ません。

■ **詳細**はホームページより[CAD図](#)・[PDF図](#)、[3DCADデータ](#)をダウンロードしてご確認ください。

色仕様

ホワイトグレー

型番・寸法・標準価格

■ ステンレス製取付ビス付です。

型番	対応機種	締付トルク (N・m)	自重 (g)	入数 / 袋	標準価格 (税別)
WPMB-M4-2G	WG・WGV15-21-6、WG・WGV15-21-9	0.45~0.5	24	1	300

■ トルク値は使用条件により異なりますので参考値としてご利用いただき、必ずトルクテストを行ってからご使用下さい。 ※標準価格は目安の販売価格となります。

取付図



ボックス縦向き使用



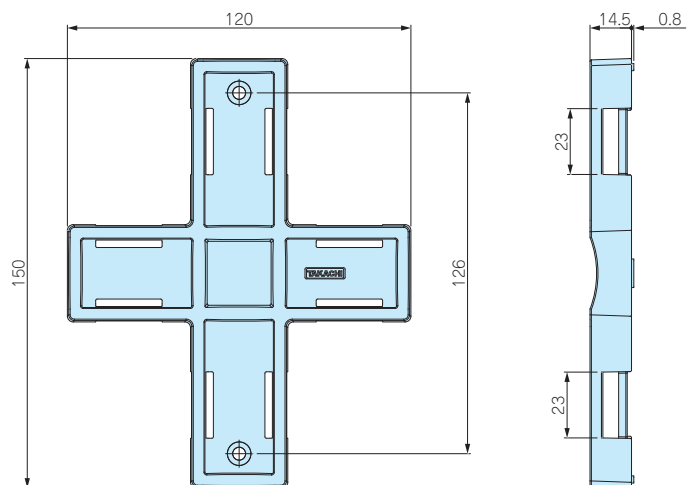
ボックス横向き使用



WGMB-2N

アルミ製ポールマウントブラケット

★★ NEW



- アルミダイキャスト製で強度のあるポール・電柱取付具です。
- 穴加工しないで取付可能ですので防水性を損ねません。
- WG・WGV17-25-□、WG・WGV23-25-□に使用出来ます。
- 縦・横、両方の向きにベルトを通すことが出来ます。
- 取付の際は別売の固定用ベルト、結束バンドをご利用下さい。(カタログP13~15)

■ 詳細はホームページよりCAD図・PDF図、3DCADデータをダウンロードしてご確認ください。

型番・寸法・標準価格

■ ステンレス製取付ビス付です。

型番	対応機種	材質 / 表面処理	自重 (g)	入数/袋	標準価格 (税別)
WGMB-2N	WG・WGV17-25-□ WG・WGV23-25-□	アルミダイキャスト (ADC12) / ショットブラスト	126	1 / 袋	710

※標準価格は目安の販売価格となります。

取付図



ボックス縦向き使用



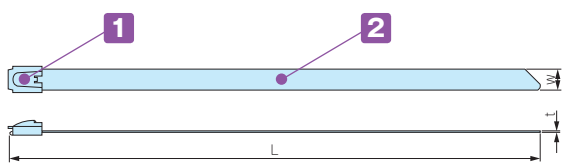
ボックス横向き使用



SCT SERIES

ステンレス結束バンド

★★ NEW



- 耐食性に優れたステンレス製 (SUS304) の結束バンドです。
 - セルフロック金具の為、取付が簡単です。(1回使い切りタイプです)
 - ケーブルの結束、ポールや電柱へ固定する等の際にご利用いただけます。
- 簡易的な固定等にご利用下さい。
 - 固定の際は端面で怪我をしないよう手袋等を着用して下さい。

構成内容

No.	名称	個数	材質	表面処理
1	締付け金具	1	ステンレス (SUS304)	磨き処理
2	バンド	1	ステンレス (SUS304)	磨き処理

型番・寸法・標準価格

型番	W	L	t	入数	標準価格 / 袋 (税別)
SCT 4.6- 100	4.6	100	0.25	10 / 袋	260
SCT 4.6- 150	4.6	150	0.25	10 / 袋	300
SCT 4.6- 200	4.6	200	0.25	10 / 袋	310
SCT 4.6- 300	4.6	300	0.25	10 / 袋	360
SCT 4.6- 500	4.6	500	0.25	2 / 袋	160
SCT 4.6-1000	4.6	1,000	0.25	2 / 袋	220
SCT 4.6-1500	4.6	1,500	0.25	2 / 袋	300
SCT 7.9- 100	7.9	100	0.25	10 / 袋	360
SCT 7.9- 150	7.9	150	0.25	10 / 袋	400
SCT 7.9- 200	7.9	200	0.25	10 / 袋	430
SCT 7.9- 300	7.9	300	0.25	10 / 袋	520
SCT 7.9- 500	7.9	500	0.25	2 / 袋	190
SCT 7.9-1000	7.9	1,000	0.25	2 / 袋	280
SCT 7.9-1500	7.9	1,500	0.25	2 / 袋	370

※標準価格は目安の販売価格となります。

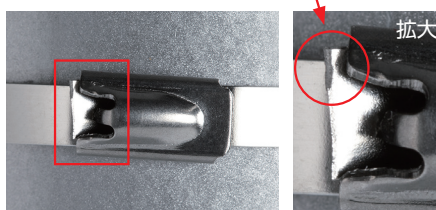
G3388

ステンレス結束バンド締付工具

★★ NEW



- ステンレス結束バンドの締付、切断をする専用工具です。
- ※カットした端面で怪我をしないよう注意して下さい。



型番・標準価格

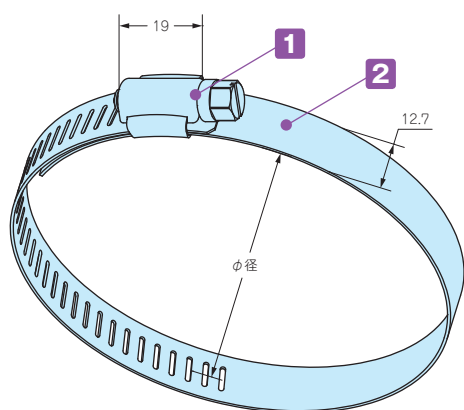
型番	標準価格 (税別)
G3388	15,800

※標準価格は目安の販売価格となります。

注意事項 締付工具はRoHS規制対象外製品です。

SNB SERIES

ネジ式ステンレスバンド



- 耐食性に優れたステンレス製 (SUS304) のバンドです。
- ネジで締め付けるので確実に取付けることができます。
- 締め付け工具はボックスドライバー (ナットドライバー) のNo.8が推奨です。マイナスドライバーも使用可能です。

構成内容

No.	名称	個数	材質	表面処理
1	締め付け金具	1	ステンレス (SUS304)	磨き処理
2	バンド	1	ステンレス (SUS304)	磨き処理

型番・寸法・標準価格

型番	φ径 (mm)	W	t	締めトルク N・m	自重 (g)	入数	標準価格 / 袋 (税別)
SNB 52-76	52 ~ 76	12.7	0.6	0.7~1.0	27.5	1 / 袋	180
SNB 72-95	72 ~ 95	12.7	0.6	0.7~1.0	30	1 / 袋	190
SNB 91-114	91 ~ 114	12.7	0.6	0.7~1.0	34.5	1 / 袋	220
SNB105-127	105 ~ 127	12.7	0.6	0.7~1.0	37.5	1 / 袋	220
SNB117-140	117 ~ 140	12.7	0.6	0.7~1.0	39.5	1 / 袋	240
SNB130-153	130 ~ 153	12.7	0.6	0.7~1.0	41.5	1 / 袋	240
SNB142-165	142 ~ 165	12.7	0.6	0.7~1.0	43.5	1 / 袋	250
SNB155-178	155 ~ 178	12.7	0.6	0.7~1.0	46.5	1 / 袋	250
SNB168-191	168 ~ 191	12.7	0.6	0.7~1.0	49	1 / 袋	270
SNB181-204	181 ~ 204	12.7	0.6	0.7~1.0	51	1 / 袋	280
SNB194-217	194 ~ 217	12.7	0.6	0.7~1.0	52.5	1 / 袋	280
SNB207-230	207 ~ 230	12.7	0.6	0.7~1.0	57	1 / 袋	300
SNB220-243	220 ~ 243	12.7	0.6	0.7~1.0	59.5	1 / 袋	300
SNB233-256	233 ~ 256	12.7	0.6	0.7~1.0	62.5	1 / 袋	330
SNB246-269	246 ~ 269	12.7	0.6	0.7~1.0	64	1 / 袋	330
SNB259-282	259 ~ 282	12.7	0.6	0.7~1.0	67.5	1 / 袋	340
SNB272-295	272 ~ 295	12.7	0.6	0.7~1.0	70	1 / 袋	350
SNB285-308	285 ~ 308	12.7	0.6	0.7~1.0	71	1 / 袋	380

■ トルク値は使用条件により異なりますので参考値としていただき、必ずトルクテストを行ってからご使用下さい。 ※標準価格は目安の販売価格となります。



PKB-10PM、10P



PKB-10S、20S

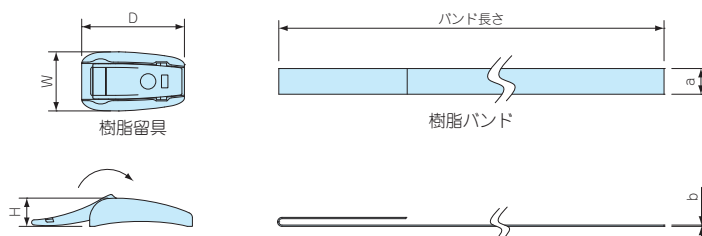
- 小型の樹脂ベルトPKB-10PMはφ25からφ60のポールに取付可能です。その他のベルトはφ60からφ400の電柱に取付可能です。
- ポール・電柱に取付ける為のベルトです。1回使い切りタイプです。
- 締付け力の強いステンレス製と、取付の簡単な樹脂製の2タイプを用意しています。

外観寸法図

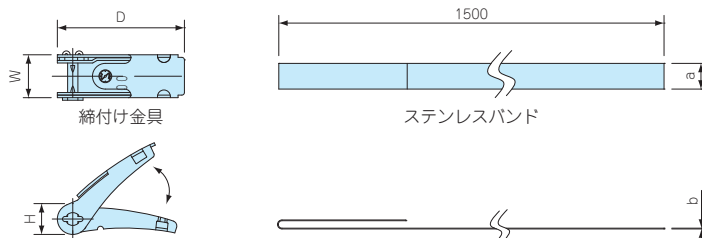
■ 下記図面は代表共通図です。

各型番の詳細はホームページよりCAD図・PDF図をダウンロードしてご確認ください。

PKB-10PM、10P



PKB-10S、20S



構成内容

名称	個数	材質	色 / 表面処理
締付け金具 / 樹脂留具	2	ステンレス SUS304 / POM樹脂	バレル研磨 / 黒色
バンド	2	ステンレス SUS430 / PET樹脂	BA仕上げ / グレー

型番・寸法・標準価格

型番	W	D	H	a	b	バンド長さ	引張り強さ (水平)	自重 (g)	入数	標準価格(税別) / 袋
PKB-10PM	23	24	11	10	0.5	500mm	0.8 kN	14	2 / 袋	730
PKB-10P	23	40	11	10	0.5	1500mm	1.3 kN	31.8	2 / 袋	810
PKB-10S	(16.5)	(49.5)	12	10	0.3	1500mm	1.4 kN	101.6	2 / 袋	710
PKB-20S	(27.4)	(49.5)	12	20	0.3	1500mm	2.9 kN	182.2	2 / 袋	1,050

*標準価格は目安の販売価格となります。

www.takachi-el.co.jp
株式会社タカチ電機工業
 〒332-0003 埼玉県川口市東領家3丁目21番16号

営業部

TEL. 048-222-5430 FAX. 048-222-5502
 Email : info@takachi-el.co.jp

カスタム品
お問い合わせ

TEL. 048-222-7640 FAX. 048-222-7652
 Email : custom@takachi-el.co.jp

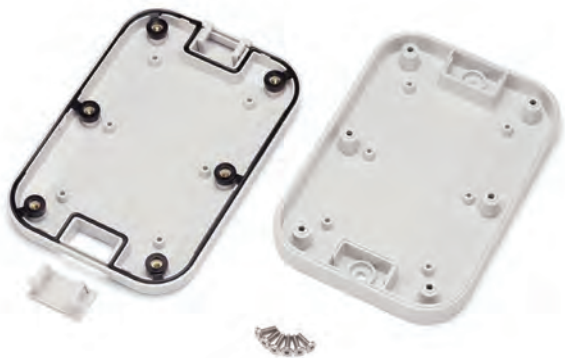
- 表示している標準価格には消費税は含まれておりません。
- 本カタログからの無断転用を固く禁じます。

IP67 / IP68 耐候性 防水ボックス WP SERIES



シリコンガスケットによる高い防水性

- 弾力性が高く、劣化しにくいシリコンガスケットで高い防水性を保ちます。
- カバーはインサートナット入りですので、繰り返し開閉しても防水性は落ちません。



耐候性に優れたASA樹脂製

- Gタイプ（ホワイトグレー色）は、紫外線による変色・劣化がしにくいASA樹脂を使用しています。屋外設置をする通信機器に最適です。



屋外使用例
農業用ITセンサーデータ収集装置
写真提供 ニシム電子工業株式会社様

簡単に壁面設置が可能

- ブラインドカバーを外すだけで壁や金具に取付可能です。
- 取付ビスが外から見えないので、スッキリした外観です。



電柱・ポールへの取付も容易

- オプションのマウントブラケットを付けることで、電柱やポールへの取付けが可能です。



操作面・スイッチ部の防水について

- 操作面・スイッチ部に穴加工をした時点で防水性は失われます。
- 操作面・スイッチ部を防水する場合は、メンブレンキーパッド・クリックエンボスシートを貼付けてご利用下さい。



写真提供 株式会社アローセブン様

屋外照明用リモートコントローラー

写真提供 GrowFlux (USA)



水漏れ検出機

写真提供 Veimart Oy(フィンランド)



無線温湿度データトランスミッター

写真提供 Masibus (インド)



クレー射撃用コントローラー

写真提供 Viktor Gajadacs (ハンガリー)



型番目次/
Photo
INDEX

プラスチック
ケース

キャリング
ケース

防水・防塵
樹脂ボックス

防水・防塵
アルミ/
ステンレス
ボックス

端子ボックス/
防水コネクタ/
ケーブル
グラウンド

アルミサッシ
ケース

アルミ
フレーム/
ヒートシンク
ケース

メタル
ケース

Raspberry
Piケース

フリーサイズ
ケース/
フリーサイズ
パネル

ラックケース/
サブラック

棚板/
ラックパネル

電池ホルダー/
電池ボックス

アクセサリ
/機構部品

カスタム製品

技術資料/
各種ご案内

3 WP SERIES 使用例

防水・防塵樹脂ボックス



農業用IoTセンサー
データ収集装置



投込式水位センサー



屋外用クラウド型データロガー



型番目次/
Photo
INDEX

プラスチック
ケース

キャリング
ケース

防水・防塵
樹脂ボックス

防水・防塵
アルミ/
ステンレス
ボックス

端子ボックス/
防水コネクタ/
ケーブル
グラウンド

アルミサッシ
ケース

アルミ
フレーム/
ヒートシンク
ケース

メタル
ケース

Raspberry
Piケース

フリーサイズ
ケース/
フリーサイズ
パネル

ラックケース/
サブラック

棚板/
ラックパネル

電池ホルダー/
電池ボックス

アクセサリ/
機構部品

カスタム製品

技術資料/
各種ご案内

鳥獣被害対策わな開閉
検知センサー

写真提供 マスプロ電工株式会社様



クレーン伸縮距離測定センサー



無線屋内空気監視システム

写真提供 Pietiko Oy (フィンランド)



LoRaWAN圧力伝送
トランスミッター

写真提供 ellenex (オーストラリア)



Sigfoxマルチセンサー

写真提供 OMICRON (コロンビア)



農業用ネットワークセンサー

写真提供 Demand Side Instruments (フランス)



農業用パラメータ監視装置



写真提供 Argotec (スペイン)

農作物育成リモート監視デバイス

写真提供 Wondernica (マレーシア)



鳥獣害防除センサー

写真提供 協和テクノ株式会社様



型番目次/
Photo
INDEX

プラスチック
ケース

キャリング
ケース

防水・防塵
樹脂ボックス

防水・防塵
アルミ/
ステンレス
ボックス

端子ボックス/
防水コネクタ/
ケーブル
グラウンド

アルミサッシ
ケース

アルミ
フレーム/
ヒートシンク
ケース

メタル
ケース

Raspberry
Piケース

フリーサイズ
ケース/
フリーサイズ
パネル

ラックケース/
サブラック

棚板/
ラックパネル

電池ホルダー/
電池ボックス

アクセサリ
/機構部品

カスタム製品

技術資料/
各種ご案内



- カスタム製品 (穴加工・インクジェット印刷・表面シート製作) についてはP15-1~61をご覧ください。
- カスタム製品のリピート注文品は5%割引致します。



- 水深1メートルに24時間水没に耐えるIP68の高防水型 (WP20-28-OはIP67) のプラスチックボックスです。全24サイズ、ホワイトグレーとチャコールグレーの2タイプが選択可能です。

- ブラインドカバーを外すだけで壁や金具に取付け可能です。

- オプション部品のマウントブラケットを使用しポールに取付けが可能です。

- 保護等級について、使用に際しての注意点をP3-5に記載してあります。ボックス選定時にご参照下さい。

テクニカルデータ

保護等級: IP68
(水深1メートル 24時間)
WP20-28-5□ } の2機種は
WP20-28-7□ } IP67です。

使用温度範囲:
ASA樹脂 -20℃~+60℃
WP20-28-□のみ -20℃~+55℃
プロテクティブベントを使用いただくと
+60℃まで使用可能です。

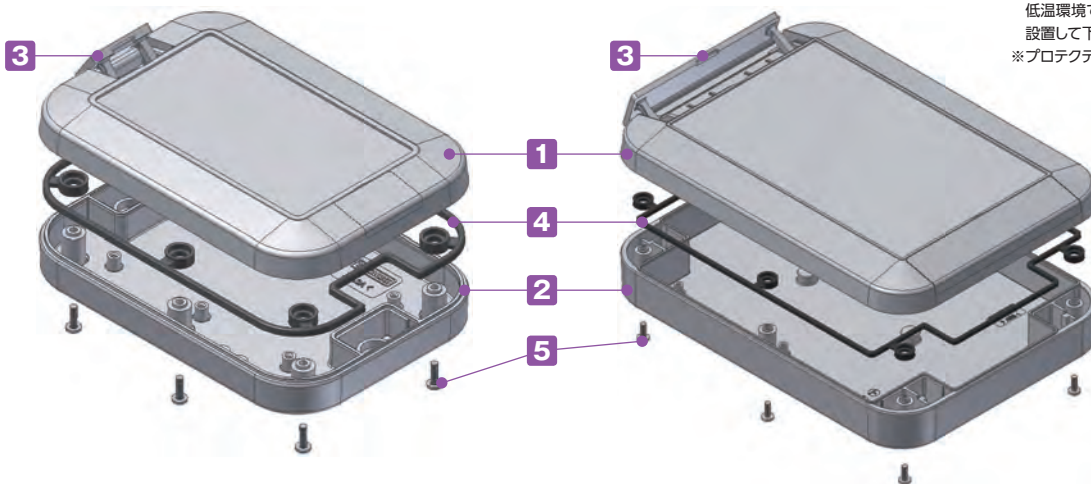
ABS樹脂 -10℃~+50℃
WP20-28-□のみ -10℃~+45℃
プロテクティブベントを使用いただくと
+50℃まで使用可能です。

※プラスチックは低温環境になるほど脆化します。
低温環境でご使用の場合、衝撃が加わらないよう
設置して下さい。

※プロテクティブベント使用効果 P3-29参照

WP5-7-2~WP13-18-5

WP15-15-4~WP20-28-7

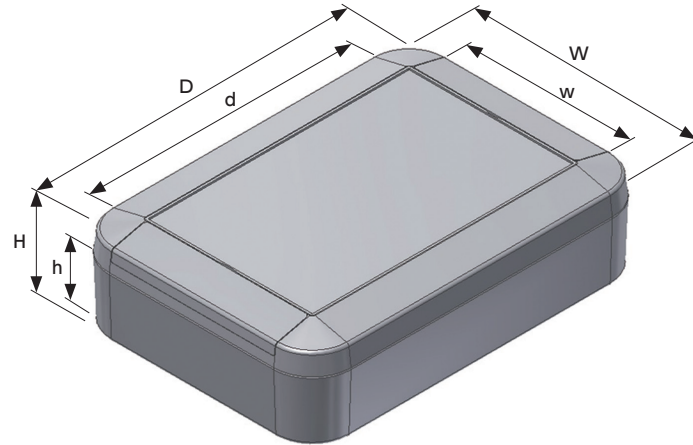


構成内容

No.	名称	個数	材質/色
1	トップカバー	1	ASA樹脂 (UL94HB)・ホワイトグレー / 難燃性ABS (UL94V-0 主成分)・チャコールグレー
2	ボディ	1	ASA樹脂 (UL94HB)・ホワイトグレー / 難燃性ABS (UL94V-0 主成分)・チャコールグレー
3	ブラインドカバー	2	ASA樹脂 (UL94HB)・ホワイトグレー / 難燃性ABS (UL94V-0 主成分)・チャコールグレー
4	ガスケット	1	シリコンゴム・ブラック
5	取付ビス (バインド頭)	4~8	ステンレス・無処理

外觀寸法図

■ 下記図面は代表共通図です。
各型番の詳細はホームページよりCAD図・PDF図、3DCADデータをダウンロードしてご確認ください。



型番・寸法・標準価格

型番		保護等級	外形寸法			有効寸法 (内部)			取付ビス	締付トルク (N・m)	自重 (g)	標準価格 (税別)
● ホワイトグレー(ASA樹脂)	● チャコールグレー(ABS樹脂)		W	D	H	w	d	h				
WP 5- 7-2G	WP 5- 7-2C	IP 68	52	65	18	46	37	13	M2×8 4本	0.2 ~0.25	31.5	▲ 590
WP 5- 7-3G	WP 5- 7-3C	IP 68	52	65	27	45	36.5	22	M2×8 4本	0.2 ~0.25	39.5	▲ 630
WP 6- 8-2G	WP 6- 8-2C	IP 68	60	80	20	53.5	52	14.7	M2×8 4本	0.25~0.3	41.5	▲ 640
WP 6- 8-3G	WP 6- 8-3C	IP 68	60	80	30	53	51	24.7	M2×8 4本	0.25~0.3	49	▲ 650
WP 8- 8-2G	WP 8- 8-2C	IP 68	75	75	22	67	42	16.4	M2.5×8 4本	0.25~0.35	57.5	▲ 780
WP 8- 8-4G	WP 8- 8-4C	IP 68	75	75	35	66	42	29.4	M2.5×16 4本	0.25~0.35	88.5	▲ 840
WP 8-10-2G	WP 8-10-2C	IP 68	75	100	22	67	67	16	M2.5×8 4本	0.25~0.35	74	▲ 800
WP 8-10-4G	WP 8-10-4C	IP 68	75	100	35	66	67	29	M2.5×16 4本	0.25~0.35	95	▲ 840
WP 9-13-3G	WP 9-13-3C	IP 68	90	130	25	81	91	18	M2.5×8 6本	0.25~0.35	113	▲ 930
WP 9-13-4G	WP 9-13-4C	IP 68	90	130	40	81	91	33	M2.5×16 6本	0.25~0.35	141	▲ 970
WP10-10-3G	WP10-10-3C	IP 68	100	100	25	90	61	18	M2.5×8 4本	0.25~0.35	96	▲ 800
WP10-10-4G	WP10-10-4C	IP 68	100	100	40	90	61	33	M2.5×16 4本	0.25~0.35	121	▲ 840
WP11-15-3G	WP11-15-3C	IP 68	110	150	27	100	110	20	M2.5×8 6本	0.25~0.35	153	▲1,120
WP11-15-4G	WP11-15-4C	IP 68	110	150	40	100	110	33	M2.5×16 6本	0.25~0.35	181	▲1,160
WP13-18-3G	WP13-18-3C	IP 68	130	175	30	120	135	23	M2.5×8 6本	0.25~0.35	225	▲1,550
WP13-18-5G	WP13-18-5C	IP 68	130	175	45	120	135	38	M2.5×16 6本	0.25~0.35	266	▲1,650
WP15-15-4G	WP15-15-4C	IP 68	150	150	40	141	100	33.5	M3×8 4本	0.35~0.45	239	▲2,120
WP15-15-6G	WP15-15-6C	IP 68	150	150	55	140	100	48.5	M3×8 4本	0.35~0.45	282.5	▲2,380
WP15-21-4G	WP15-21-4C	IP 68	150	210	40	141	160	33.5	M3×8 6本	0.35~0.45	323	▲2,800
WP15-21-6G	WP15-21-6C	IP 68	150	210	55	140	160	48.5	M3×8 6本	0.35~0.45	367.5	▲3,080
WP20-20-5G	WP20-20-5C	IP 68	200	200	45	190	150	38.5	M3×8 8本	0.45~0.55	446	▲3,760
WP20-20-7G	WP20-20-7C	IP 68	200	200	65	189	149	58.5	M3×8 8本	0.45~0.55	524.5	▲4,180
WP20-28-5G	WP20-28-5C	IP 67	200	280	45	190	230	38.5	M3×8 8本	0.45~0.55	557.5	▲4,090
WP20-28-7G	WP20-28-7C	IP 67	200	280	65	189	229	58.5	M3×8 8本	0.45~0.55	646	▲4,590

■トルク値は使用条件により異なりますので参考値としてご利用頂き、必ずトルクテストを行ってからご使用下さい。 ▲は値上げした製品です。 ※標準価格は目安の販売価格となります。

オプション部品 (別売)

マウントブラケット WPMBシリーズ
P3-27

ゴム足 PFRFシリーズ
P3-28

ヘキサロピュラビス MRシリーズ
P3-28

基板取付タッピングビス EMシリーズ
P1-117

プロテクティブVENT PMFシリーズ
P3-113~114

ケーブルグランド P5シリーズ
P5-73~81

ボール固定ベルト PKB-10シリーズ
P3-112

タッピングスペーサー TPSシリーズ
P14-5

型番目次/
Photo
INDEX

プラスチック
ケース

キャリング
ケース

防水・防塵
樹脂ボックス

防水・防塵
アルミ/ス
ステンレス
ボックス

端子ボックス/
防水コネクタ/
ケーブル
グランド

アルミサッシ
ケース

アルミ
フレーム/
ヒートシンク
ケース

メタル
ケース

Raspberry
Piケース

フリーサイズ
ケース/
フリーサイズ
パネル

ラックケース/
サブラック

樹板/
ラックパネル

電池ホルダー/
電池ボックス

アクセサリ/
機構部品

カスタム製品

技術資料/
各種ご案内

防水・防塵樹脂ボックス



- 耐候性樹脂 (ASA) 製のポール・電柱取付具です。
- ボックスに穴加工をしないで取付可能ですので防水性を損ねることはありません。
- WPMB-M4-2は縦・横、両方向に使用出来ます。
- 取付の際は別売りの固定用ベルト (PKB-10シリーズ/カタログP3-112) をご利用下さい。

■ 下記図面は代表共通図です。
各型番の詳細はホームページよりCAD図・PDF図、3DCADデータをダウンロードしてご確認下さい。

型番目次/
Photo
INDEX

プラスチック
ケース

キャリング
ケース

防水・防塵
樹脂ボックス

防水・防塵
アルミ/
ステンレス
ボックス

端子ボックス/
防水コネクタ/
ケーブル
グランド

アルミサッシ
ケース

アルミ
フレーム/
ヒートシンク
ケース

メタル
ケース

Raspberry
Piケース

フリーサイズ
ケース/
フリーサイズ
パネル

ラックケース/
サブラック

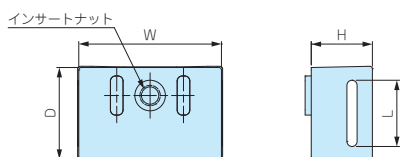
棚板/
ラックパネル

電池ホルダー/
電池ボックス

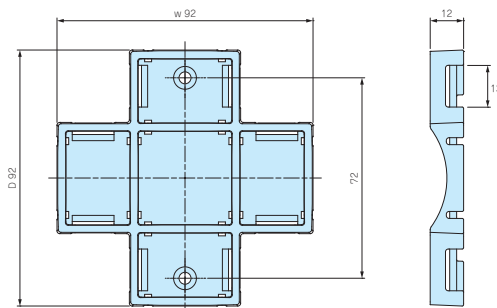
アクセサリ
/機構部品

カスタム製品

技術資料/
各種ご案内



WPMB-M3・WPMB-M4



WPMB-M4-2

色仕様

色記号	色
Gタイプ	ホワイトグレー
Dタイプ	ダークグレー

型番・寸法・標準価格

■ WPMBご注文の際は型番末尾□に色記号をつけて下さい。

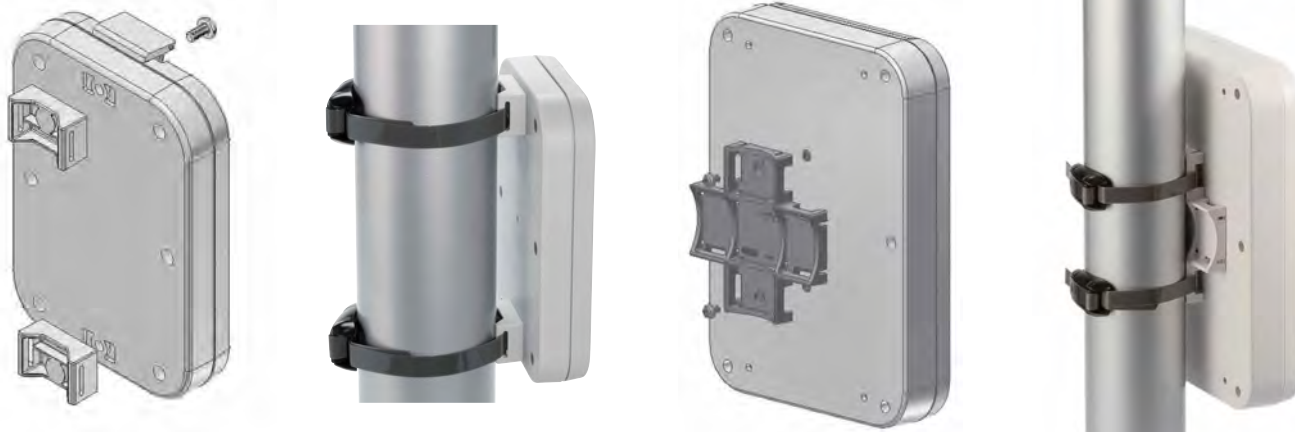
型番	寸法				取付ビス	対応機種	締め付けトルク (N・m)	自重 (g)	入数	標準価格 (税別)
	W	D	H	L						
WPMB-M3□	18	14	9.5	11	ステンレス M3×6	WP5-7-2・5-7-3・6-8-2・6-8-3・8-8-2・ 8-8-4・8-10-2・8-10-4	0.4~0.45	3	2 / 袋	220
WPMB-M4□	28	18	12	13	ステンレス M4×8	WP9-13-3・9-13-4・10-10-3・10-10-4・ 11-15-3・11-15-4・13-18-3・13-18-5	0.45~0.5	10	2 / 袋	250
WPMB-M4-2□	92	92	12	13	ステンレス M4×6	WP15-15-4・15-15-6・15-21-4・15-21-6・ 20-20-5・20-20-7・20-28-5・20-28-7	0.45~0.5	24	1 / 袋	300

■ トルク値は使用条件により異なりますので参考値としてご利用頂き、必ずトルクテストを行ってからご使用下さい。

取付図

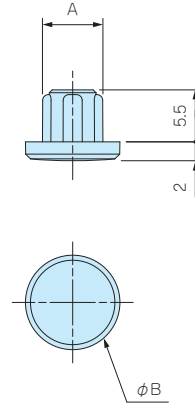
WPMB-M3 / WPMB-M4

WPMB-M4-2



PFRF SERIES

ゴム足



- WPシリーズを卓上型の機器として使用する際にご利用下さい。
- 取付用穴にはめ込むタイプですのでケースに穴を開けずに取付が出来ます。
- エラストマ製（樹脂系）のゴム足です。
- WP5-7-2、5-7-3、6-8-2、6-8-3のサイズには使用出来ません。

型番・寸法・標準価格

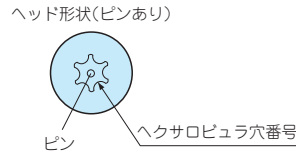
■ UL94HB

型番	寸法		材質	色	対応機種	入数	標準価格 (税別)
	A	B					
PFRF-M2.5D	6.4	10	エラストマ	ダークグレー	WP8-8-2・8-8-4・8-10-2・8-10-4・9-13-3・9-13-4・10-10-3・10-10-4・11-15-3・11-15-4・13-18-3・13-18-5	4 / 袋	100
PFRF-M3D	7.2	11	エラストマ	ダークグレー	WP15-15-4・15-15-6・15-21-4・15-21-6・20-20-5・20-20-7・20-28-5・20-28-7	4 / 袋	110

※標準価格は目安の販売価格となります。

MR SERIES

ヘキサロビュラビス



- 取外し防止、無線機器用の特殊ネジとしてご利用いただけます。
- 締付け、取外しに専用ドライバーが必要になります。
- ヘキサロビュラとは、トルクスネジと同形状のネジでISO規格、JIS規格での名称です。
- WP5-7-2、5-7-3、6-8-2、6-8-3には使用出来ません。

型番・寸法・標準価格

型番	寸法		ヘキサロビュラ 穴番号	材質	表面処理	対応機種	入数	標準価格 (税別)
	M	L						
MR2.5-8ST	2.5	8	T 8 (ピンあり)	ステンレス	無処理	WP8-8-2・8-10-2・9-13-3・10-10-3・11-15-3・13-18-3/WSCシリーズ	20 / 袋	370
MR2.5-16ST	2.5	16	T 8 (ピンあり)	ステンレス	無処理	WP8-8-4・8-10-4・9-13-4・10-10-4・11-15-4・13-18-5	20 / 袋	470
MR3-8ST	3	8	T10 (ピンあり)	ステンレス	無処理	WP15-15-4・15-15-6・15-21-4・15-21-6・20-20-5・20-20-7・20-28-5・20-28-7	20 / 袋	450

※標準価格は目安の販売価格となります。

型番目次/
Photo
INDEX

プラスチック
ケース

キャリング
ケース

防水・防塵
樹脂ボックス

防水・防塵
アルミ/
ステンレス
ボックス

端子ボックス/
防水コネクタ/
ケーブル
グラウンド

アルミサッシ
ケース

アルミ
フレーム/
ヒートシンク
ケース

メタル
ケース

Raspberry
Piケース

フリーサイズ
ケース/
フリーサイズ
パネル

ラックケース/
サブラック

棚板/
ラックパネル

電池ホルダー/
電池ボックス

アクセサリ
/機構部品

カスタム製品

技術資料/
各種ご案内

当社防水・防塵ボックスの耐候性試験データ

耐候性(たいこうせい)とは、プラスチックや塗料等の高分子材料が、屋外で使用された場合に、変形、変色、劣化等の変質を起こしにくい性質のことです。

下記は、当社防水・防塵ボックスの主なシリーズの材質の試験結果となります。

試験内容・試験装置

試験装置：スーパーキセノンウェザーメーター SX75 スガ試験機株式会社製
(キセノンウェザーメーターとは太陽光に極めて近似した「キセノンランプ」を照射する促進耐光性試験機です。)

放射照度：180 W/m² (調節波長範囲 300 ~ 400 nm)
ブラックパネル温度：63±3℃

相対湿度：50±10%
サイクル条件：120分 (18分間照射および水噴霧、102分照射)

試験時間：500時間

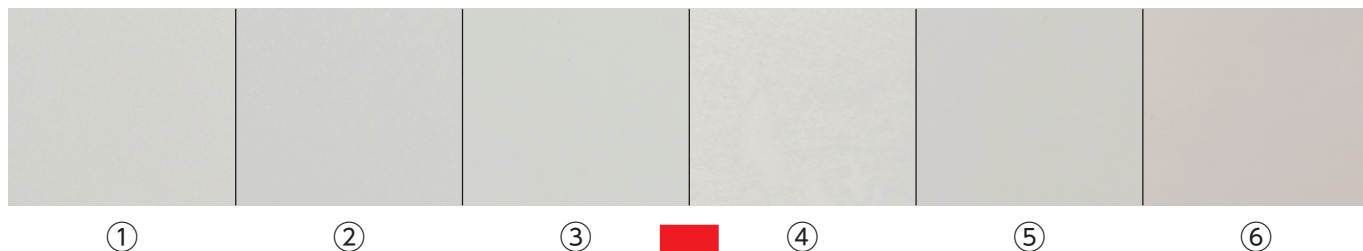
放射露光量：324 MJ/m²

測定方法：JIS Z 8722に基づき色彩測定を行い、その結果を JIS Z 8781-4に基づき色差を算出
※色差が少ない程、変色が少なく耐候性が良いという事になります。

試験結果

※本試験データは、あくまでも試験結果の資料で、保証値ではありません。

試験前 樹脂の色



試験後 (500時間後) 樹脂の色



No.	シリーズ (部位) / 材質	試験時間	色差△Eab
①	WP (Gタイプ)・OB・WG・WGVシリーズ ASA樹脂	100時間 500時間	0.9 3.3
②	SPCP・SPCM・OPCP・OPCM・WPCP・WPCMシリーズ (ボディー) グラスファイバー入りPC樹脂	100時間 500時間	2.9 7.8
③	BCPC・BCPKシリーズ (カバー) PC樹脂	100時間 500時間	3.8 7.9
④	BCPC・BCPKシリーズ (ボディー) グラスファイバー入りPC樹脂	100時間 500時間	4.7 8.6
⑤	SPCP・SPCM・OPCP・OPCM・WPCP・WPCM (カバー)・UPCシリーズ PC樹脂	100時間 500時間	3.7 10.6
⑥	BCAPシリーズ ABS樹脂	100時間 500時間	3.6 10.8

耐候性が良い



WPシリーズ PMFプロテクティブイベント使用効果

WPシリーズはガスケットがシリコンゴム製のため気密性が高く、温度の急激な寒暖差で発生する筐体内の気圧を逃すことが出来ません。プロテクティブイベントを取付る事で筐体内の圧力変動調整が可能になり寒暖差の激しい環境で使用の際、ボックスの変形を防ぐ事が出来ます。

試験品

①WP20-28-7G：2台 / ②WP20-28-7G + PMF-12HAS（プロテクティブイベント取付）：2台

試験方法

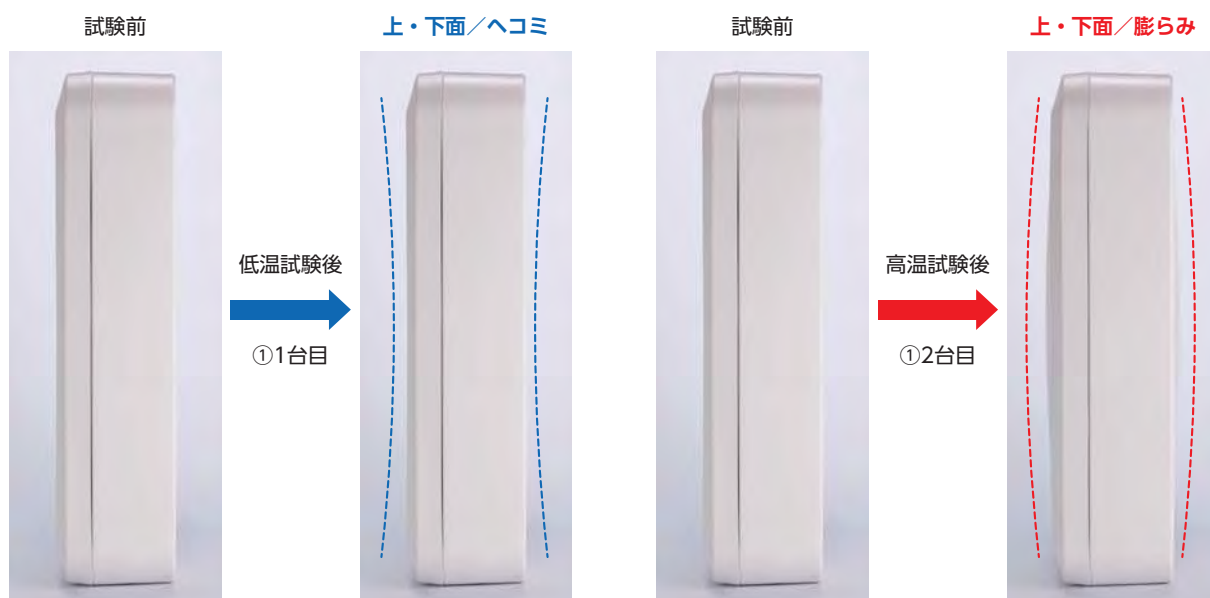
試験装置：恒温恒湿槽 型式・LH43-W14P（製造元 / ナガノサイエンス株式会社）

カタログ記載のテクニカルデータ使用温度範囲 $-20^{\circ}\text{C}\sim+60^{\circ}\text{C}$ を試験機により再現し、製品への影響を調べる。

低温試験： $-20^{\circ}\text{C}/96$ 時間 ・ 高温試験： $+60^{\circ}\text{C}/96$ 時間 をそれぞれ実施し、各試験後の製品を確認する

試験結果

①WP20-28-7G / ガスケットがシリコンゴム製のため気密性が高く、ボックス内の空気が収縮するとへコミ、膨張すると膨らみ変形した。



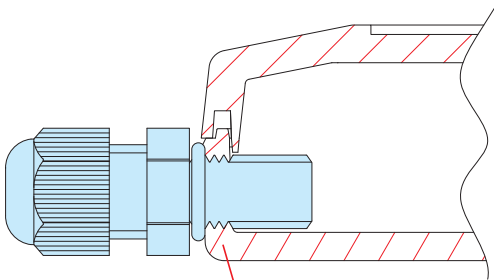
②WP20-28-7G + PMF-12HAS / プロテクティブイベントがボックス内外との通気を可能にすることで変形しない。



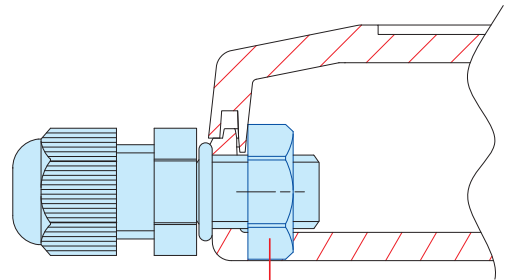
ケーブルグランド穴加工について



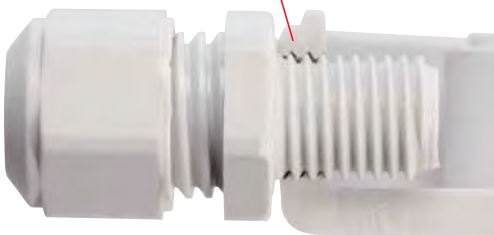
■ WPシリーズの薄型サイズの機種にケーブルグランドを取付ける際、ナットが干渉して取付け出来ない場合があります。その場合ボックスに直接ネジ穴加工をし、取付ける事が出来ます。



拡大断面図



ナットが干渉



■ タカチではM6～M32、PG7～PG21までのネジタップを用意しております。短納期で加工を承っております。



■ タカチでは様々なケーブルグランドを用意しております。ケーブルグランドは、P5-73～81をご覧ください。



型番目次/
Photo
INDEX

プラスチック
ケース

キャリング
ケース

防水・防塵
樹脂ボックス

防水・防塵
アルミ/
ステンレス
ボックス

端子ボックス/
防水コネクタ/
ケーブル
グランド

アルミサッシ
ケース

アルミ
フレーム/
ヒートシンク
ケース

メタル
ケース

Raspberry
Piケース

フリーサイズ
ケース/
フリーサイズ
パネル

ラックケース/
サブラック

棚板/
ラックパネル

電池ホルダー/
電池ボックス

アクセサリ
/機構部品

カスタム製品

技術資料/
各種ご案内

TAKACHI

IP68高防水型 開閉式ボックス

屋外用通信機・太陽光発電接続箱・コントロールボックスに最適な高防水・高強度型



水深2メートル・24時間 水没試験クリア

UPC SERIES

IP68高防水型 開閉式ポリカーボネートボックス

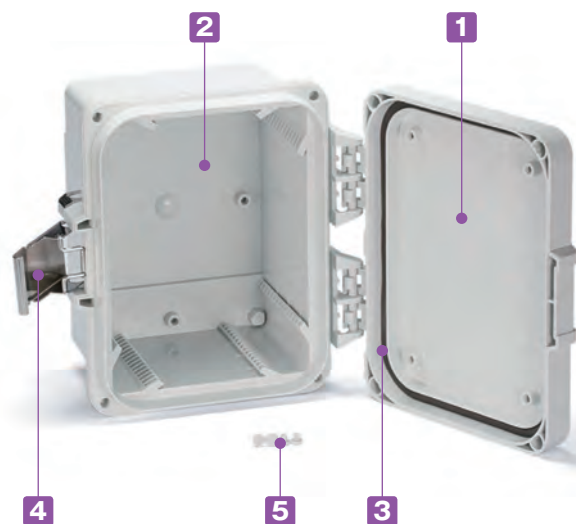


- カスタム製品 (穴加工・インクジェット印刷・表面シート製作) についてはホームページをご覧ください。
- カスタム製品のリピート注文品は5%割引致します。



テクニカルデータ

保護等級：IP66
IP68
(水深2メートル 24時間)
使用温度範囲：-20℃~+75℃



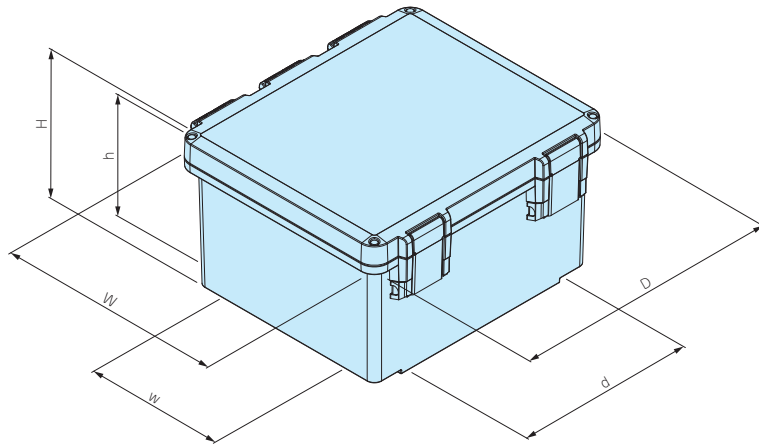
- 2サイズ追加し、全6サイズよりご選択いただけます。
- 水深2メートル24時間水没に耐えるIP68の高気密構造開閉ボックスです。
- 製品の板厚が厚く、ラッチがステンレス製のため高強度です。
- 屋外用通信機・太陽光発電接続箱・FA用コントロールボックス等にご利用いただけます。
- トップカバー側にも取付ボスがあり、表示器や基板などの部品を取付ける事が可能です。
- 標準品にULシールはついておりません。
ULシール付製品は別途お見積になります。

構成内容

No.	名称	個数	材質	色 / 表面処理
1	トップカバー	1	ポリカーボネート (UL94V-2)	ホワイトグレー (RAL 7035)
2	ボディ	1	ポリカーボネート (UL94V-2)	ホワイトグレー (RAL 7035)
3	ガスケット	1	ポリウレタン	ブラック
4	ラッチ	1~3	ステンレス	無処理
5	ブラインドプラグ	4	ポリエチレン	ホワイトグレー (RAL 7035)

外觀寸法図

■ 下記図面は代表共通図です。
各型番の詳細はホームページよりCAD図・PDF図、3DCADデータをダウンロードしてご確認ください。



型番・寸法・標準価格

型番	外形寸法			有効寸法 (内部)			自重 (g)	標準価格 (税別)
	W	D	H	w	d	h		
UPC172213G	172	223	134	134.8	118	104.9	1,026	8,210
UPC232818G	225	276	185	185.8	169	155.7	1,736	12,060
UPC283318G	276	326	185	236.8	219	155.7	2,204	13,750
NEW UPC333818G	326	377	185	286.8	270	155.7	2,866	19,950
NEW UPC384323G	378	429	235	337.8	321	206.5	3,829	23,450
UPC434829G	431	482	286	388.8	372	257.3	4,902	26,980

※標準価格は目安の販売価格となります。



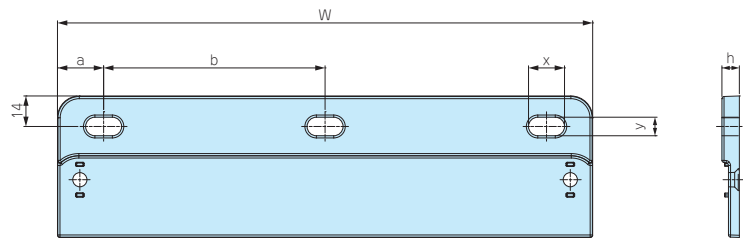
ボックス底面にインサートナットが付属しています。
外部取付足・金具・ポールマウントブラケットなどを
穴加工無しで取付可能です。

UMF SERIES

外部取付足



■ 下記図面は代表共通図です。
各型番の詳細はホームページよりCAD図・PDF図、3DCADデータをダウンロードしてご確認ください。



構成内容

No.	名称	個数	材質	色 / 表面処理
1	外部取付足	2	ポリカーボネート	ホワイトグレー (RAL 7035)
2	取付ビス (皿UNF # 10-32)	4	ステンレス	無処理

型番・寸法・標準価格

型番	寸法						自重 (g)	入数	標準価格 (税別) / 袋
	W	a	b	h	x	y			
UMF17	143.5	21	50.8	8	16.5	8.5	98	2 / 袋	1,140
UMF23	194.5	21.1	76.2	8	16.5	8.5	128	2 / 袋	1,240
UMF28	245.5	21.2	101.6	8	16.5	8.5	163	2 / 袋	1,330
NEW UMF33	295.5	20.8	127	8	16.5	8.5	188	2 / 袋	1,850
NEW UMF38	346.5	20.9	152.4	8	16.5	8.5	219	2 / 袋	1,910
UMF43	397.5	46.4	152.4	10	16.4	8.4	274	2 / 袋	2,000

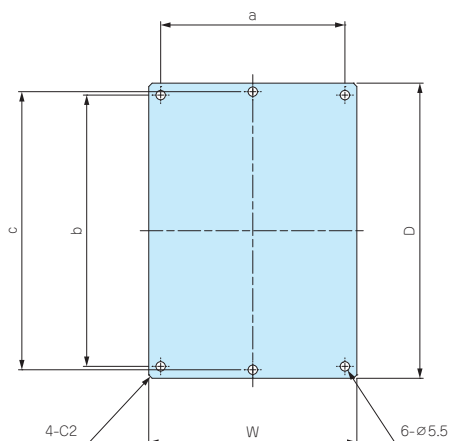
※標準価格は目安の販売価格となります。



■ UPCシリーズに直接取付、UEL-1スライドスペーサーに取付できる共用取付ベースです。

外観寸法図

■ 下記図面は代表共通図です。
各型番の詳細はホームページよりCAD図・PDF図、3DCADデータをダウンロードしてご確認ください。



■ 材質 / 表面処理：アルミ板 A1100P t1.5 / シルバーアルマイト

型番・寸法・標準価格

型番	W	D	a	b	c	自重 (g)	標準価格 (税別)
UMP1722	122	173	108	159	163	82.5	780
UMP2328	174	225	159	210	—	153	1,120
UMP2833	225	275	210	260	—	243	1,390
NEW UMP3338	274	325	260	311	—	352	2,740
NEW UMP3843	325	376	311	362	—	482	3,270
UMP4348	377	428	362	413	—	635	3,500

※標準価格は目安の販売価格となります。

OMS-1

マウントスクリュー



■ ボックス内部のボスに取付ベースやDINレールを取付けるためのビスです。

型番・標準価格

型番	材質	表面処理	入数	標準価格 (税別) / 袋
OMS-1 (タッピングM5×10)	鉄	三価クロメート	1 / 袋	50

※標準価格は目安の販売価格となります。

UEL-1

スライドスペーサー



- ボックス内側角部のスライド溝に任意の高さで取付ベースを固定出来るスペーサーです。
- インサートナットが付いていますので、しっかり固定する事が出来ます。
- スナップインで押し込むだけで取付可能です。

■ 詳細はホームページよりCAD図・PDF図、3DCADデータをダウンロードしてご確認ください。

UEL-1を使用した操作パネル例



型番・標準価格

付属ビス：バインドUNF#10-32 ステンレス無処理×4

型番	材質	色 / 表面処理	自重 (g)	入数	標準価格 (税別) / 袋
UEL-1	PC+ABS	ホワイトグレー (RAL 9002)	41	4 / 袋	1,500

※標準価格は目安の販売価格となります。

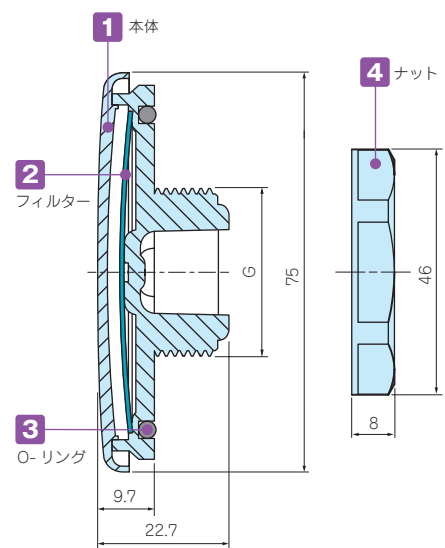
PMF-32S

プロテクティブベント

筐体内の圧力変動調整・通気対策製品



外観寸法図



- 最大容積200ℓ以内の大型筐体で内圧調整・結露対策にご使用いただけます。
- 筐体側面への取付が推奨です。
- 本製品は工業・電機製品の使用に限られます。食品・薬品・化粧品・医療機器、それらの生産設備には使用出来ません。

PMF-32S テクニカルデータ

標準通気量	16ℓ / min (差圧=1.2 kPa)
推奨締付トルク	5 N・m

■ ナットを使用する場合、適用最大板厚は5.0mmです。

型番・寸法・標準価格

型番	材質				G			ナットSW	標準価格 (税別)
	1 本体	2 フィルター	3 O-リング	4 ナット	ネジ規格	ネジ外径	取付穴径		
PMF-32S	ポリカーボネート	PTFE	シリコンゴム	PA66	M32×P1.5	φ32	φ33	41.5	2,740

※標準価格は目安の販売価格となります。

SSK SERIES

ポール取付金具

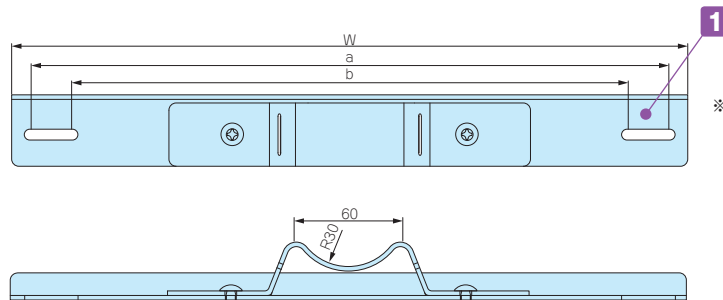


- ステンレス製のポール・電柱取付金具です。
- ボックスに穴加工をしないで取付け可能です。
- 取付の際はビスセットSSK-B-UPC、固定ベルトSNB・PKBシリーズ (P10~11) を別途ご購入下さい。



外観寸法図

- 下記図面は代表共通図です。
- 各型番の形状、詳細はホームページよりCAD図・PDF図をダウンロードしてご確認ください。



※SSK-530は穴数、穴形状等異なります。詳細は製品図面をご確認ください。

構成内容

No.	名称	個数	材質	色 / 表面処理
1	取付金具	2	ステンレス SUS304	パレル研磨

型番・寸法・標準価格

型番	W	a	b	対応機種	対応ベルト	入数	標準価格 / 袋 (税別)
SSK-160	142	129.5	106.5	UPC172213G	PKB10PM、10P、PKB10S、SNBシリーズ	2 / 袋	2,620
SSK-210	192	180.5	131.5	UPC232818G	PKB10PM、10P、PKB10S、SNBシリーズ	2 / 袋	2,940
SSK-280	260	244.5	195.5	UPC283318G	PKB10PM、10P、PKB10S、SNBシリーズ	2 / 袋	3,810
SSK-350	324	302.5	253.5	UPC333818G	PKB10PM、10P、PKB10S、SNBシリーズ	2 / 袋	4,390
SSK-400	374	354.5	305.5	UPC384323G	PKB20S、SNBシリーズ	2 / 袋	6,640
SSK-530	484	462	380	UPC434829G	PKB20S、SNBシリーズ	2 / 袋	9,030

※標準価格は目安の販売価格となります。

SSK-B SERIES

SSK用ビスセット



- ポール取付金具用のビスセットです。ポール取付金具SSKシリーズと一緒にご利用下さい。
- 材質 / 表面処理：ステンレス / 無処理

型番・標準価格

型番	付属ビス	対応ボックス	入数	標準価格(税別) / 袋
SSK-B-UPC	ナベ UNF#10-32×3/8	UPC シリーズ	4 / 袋	340

※標準価格は目安の販売価格となります。

ポール取付金具・ビスセット対応表

SPCP・SPCM シリーズ

	ボックス型番	ポール取付金具型番		ビスセット型番
		たて型	よこ型	
SPCP SPCM	081304, 081305 081306, 081308 081310, 081313	SSK-P75	SSK-160	SSK-B4-25N
	101004, 101006	SSK-P100	SSK-P100	SSK-B4-25N
	131304, 131305 131306, 131308 131310, 131313	SSK-160	SSK-160	SSK-B4-25N
	131804, 131805 131806, 131808 131810, 131813, 131815	SSK-160	SSK-200	SSK-B4-25N
	181808, 181810 181813, 181815, 181818	SSK-200	SSK-200	SSK-B4-25N
	182508, 182510, 182513 182515, 182518	SSK-200	SSK-280	SSK-B4-25N

BCAS シリーズ

	ボックス型番	ポール取付金具型番		ビスセット型番
		たて型	よこ型	
BCAS	050604, 050605	SSK-P50	SSK-P60	付属ビス使用
	060905	SSK-P60	SSK-P100	SSK-B4-15N
	071005 ※注	SSK-P75	SSK-P100	SSK-B4-15N
	080806	SSK-P75	SSK-P75	SSK-B4-15N
	081104, 081107 081108, 081110	SSK-P75	SSK-P120	SSK-B4-15N
	081307, 081308	SSK-P75	SSK-160	SSK-B4-15N
	081807, 081808	SSK-P75	SSK-210	SSK-B4-15N
	082507, 082508	SSK-P75	SSK-280	SSK-B4-15N
	101007, 101010	SSK-P100	SSK-P100	SSK-B4-15N
	101807	SSK-P100	SSK-210	SSK-B4-15N
	102007	SSK-P100	SSK-250	SSK-B4-15N
	102307	SSK-P100	SSK-250	SSK-B4-15N
	121207, 121210	SSK-P120	SSK-120	SSK-B4-15N
	141709	SSK-160	SSK-200	SSK-B4-15N
	142309	SSK-160	SSK-250	SSK-B4-15N
	151507, 151510	SSK-170	SSK-170	SSK-B4-15N
	152004, 152007 152020, 152013, 152016	SSK-170	SSK-250	SSK-B4-15N
	152510, 152513	SSK-170	SSK-280	SSK-B4-15N
	161607	SSK-170	SSK-170	SSK-B4-15N
	202010, 202013 202016, 202019	SSK-250	SSK-250	SSK-B4-15N
212310	SSK-250	SSK-250	SSK-B4-15N	

※注 たて型取付時は付属ビスを使用して下さい。

BCAL シリーズ

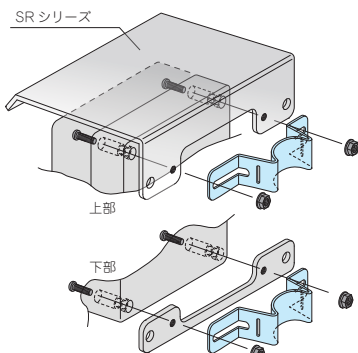
	ボックス型番	ポール取付金具型番		ビスセット型番
		たて型	よこ型	
BCAL	191913 ※注	SSK-P120	SSK-200	SSK-B5-10
	192813, 192818	SSK-200	SSK-250	SSK-B5-10
	193813, 193818	SSK-200	SSK-350	SSK-B5-10
	282813	SSK-250	SSK-280	SSK-B5-10
	283413	SSK-280	SSK-280	SSK-B5-10
	283813, 283818	SSK-280	SSK-350	SSK-B5-10
	285613	SSK-280	SSK-530	SSK-B5-10
	385618	SSK-400	SSK-530	SSK-B5-10

※注 たて型取付時は付属ビスを使用して下さい。

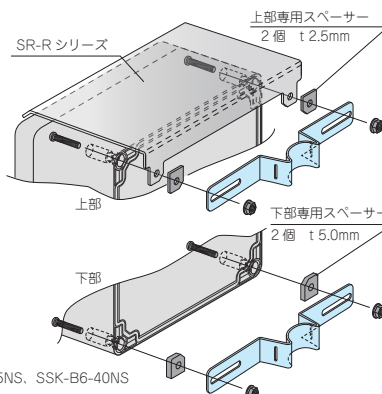
SPCP・SPCM・OPCP・WPCP・OPCM・WPCM・RPCPシリーズにルーフを取付ける場合

SR シリーズ (SPCP・SPCM 用 P3-66)

SR-R シリーズ (OPCP・WPCP・OPCM・WPCM・RPCP 用 P3-104)



使用ビスセット：SSK-B4-25N



使用ビスセット：SSK-B5-35NS, SSK-B6-40NS

UPC シリーズ

	ボックス型番	ポール取付金具型番		ビスセット型番
		たて型	よこ型	
UPC	172213	SSK-160	—	SSK-B-UPC
	232818	SSK-210	—	SSK-B-UPC
	283318	SSK-280	—	SSK-B-UPC
	434829	SSK-530	—	SSK-B-UPC

OPCP・WPCP シリーズ

	ボックス型番	ポール取付金具型番		ビスセット型番
		たて型	よこ型	
OPCP WPCP	202013, 202018	SSK-210	SSK-210	SSK-B5-35NS
	203013, 203018	SSK-210	SSK-350	SSK-B5-35NS
	204013, 204018	SSK-210	—	SSK-B5-35NS
	204013, 204018	—	SSK-530	SSK-B6-40NS
	303013, 303018	SSK-350	SSK-350	SSK-B5-35NS
	304013, 304018	SSK-350	—	SSK-B5-35NS
	304013, 304018	—	SSK-530	SSK-B6-40NS
	306013, 306018	SSK-350	—	SSK-B5-35NS
	404013, 404018	SSK-530	SSK-530	SSK-B6-40NS
	406013, 406018	SSK-530	—	SSK-B6-40NS

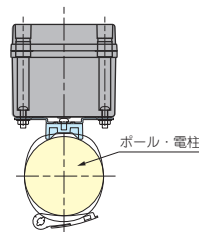
OPCM・WPCM・RPCP シリーズ

	ボックス型番	ポール取付金具型番		ビスセット型番
		たて型	よこ型	
OPCM WPCM RPCP	303013, 303018	SSK-350	SSK-350	SSK-B5-35NS
	304013, 304018	SSK-350	—	SSK-B5-35NS
	304013, 304018	—	SSK-530	SSK-B6-40NS

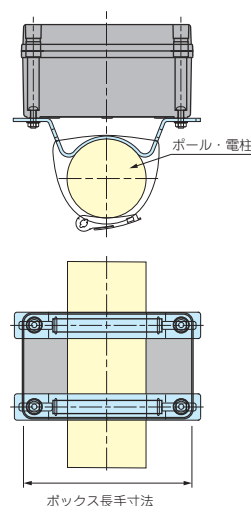
■ WPCP30601□, 40401□, 40601□は保護等級 (IP) はありません。

■ たて型取付けかよこ型取付けかで使用する取付金具が異なります。

たて型取付
(長手寸法たて)



よこ型取付
(長手寸法よこ)



型番目次/
Photo
INDEX

プラスチック
ケース

キャリング
ケース

防水・防塵
樹脂ボックス

防水・防塵
アルミ/
ステンレス
ボックス

端子ボックス/
防水コネクタ/
ケーブル
グラウンド

アルミサッシ
ケース

アルミ
フレーム/
ヒートシンク
ケース

メタル
ケース

Raspberry
Piケース

フリーサイズ
ケース/
フリーサイズ
パネル

ラックケース/
サブラック

覆板/
ラックパネル

電池ホルダー/
電池ボックス

アクセサリ
/機構部品

カスタム製品

技術資料/
各種ご案内

3

防水・防塵 開閉式プラボックスシリーズ 構成図

防水・防塵樹脂ボックス

型番目次/
Photo
INDEX

プラスチック
ケース

キャリング
ケース

防水・防塵
樹脂ボックス

防水・防塵
アルミ/
ステンレス
ボックス

端子ボックス/
防水コネクタ/
ケーブル
グランド

アルミサッシ
ケース

アルミ
フレーム/
ヒートシシク
ケース

メタル
ケース

Raspberry
Piケース

フリーサイズ
ケース/
フリーサイズ
パネル

ロックケース/
サブロック

棚板/
ラックパネル

電池ホルダー/
電池ボックス

アクセサリ
/機構部品

カスタム製品

技術資料/
各種ご案内



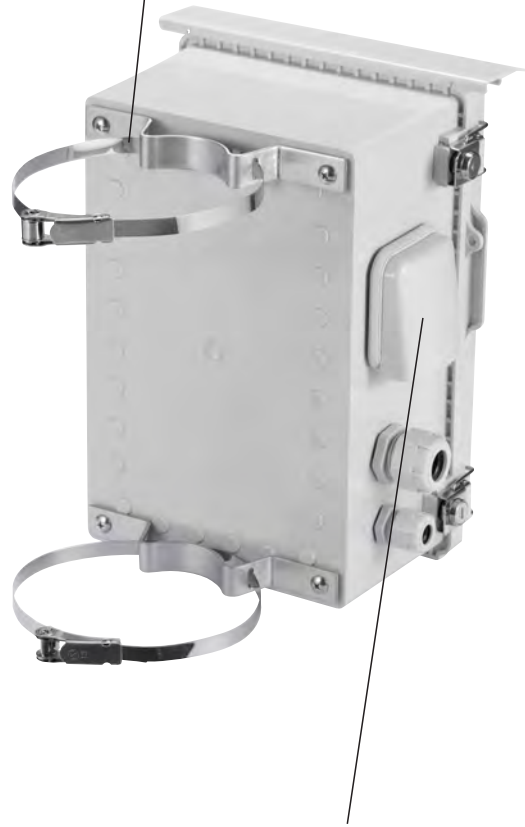
外部取付足
樹脂製・ステンレス製取付足を用意しています。
P3-54



屋外用ルーフ
直接雨の当たる屋外に設置する際はルーフ付
BCAR・BCPRシリーズ又はオプションBRFシリー
ズをご利用下さい。
P3-43~44、P3-49~50



ボール取付金具
電柱・ポール取付の際にご利用下さい。
P3-55~56



防塵キャップ
鍵付タイプBCPKシリーズの鍵部分の
防塵や腐食防止にご利用下さい。
P3-50



ケーブルグランド
配線の際の防水にご利用下さい。
P5-73~81



取付ベース
樹脂製・鉄製・木製取付ベースを用意
しています。用途に合わせてご利用下さい。
P3-51~53

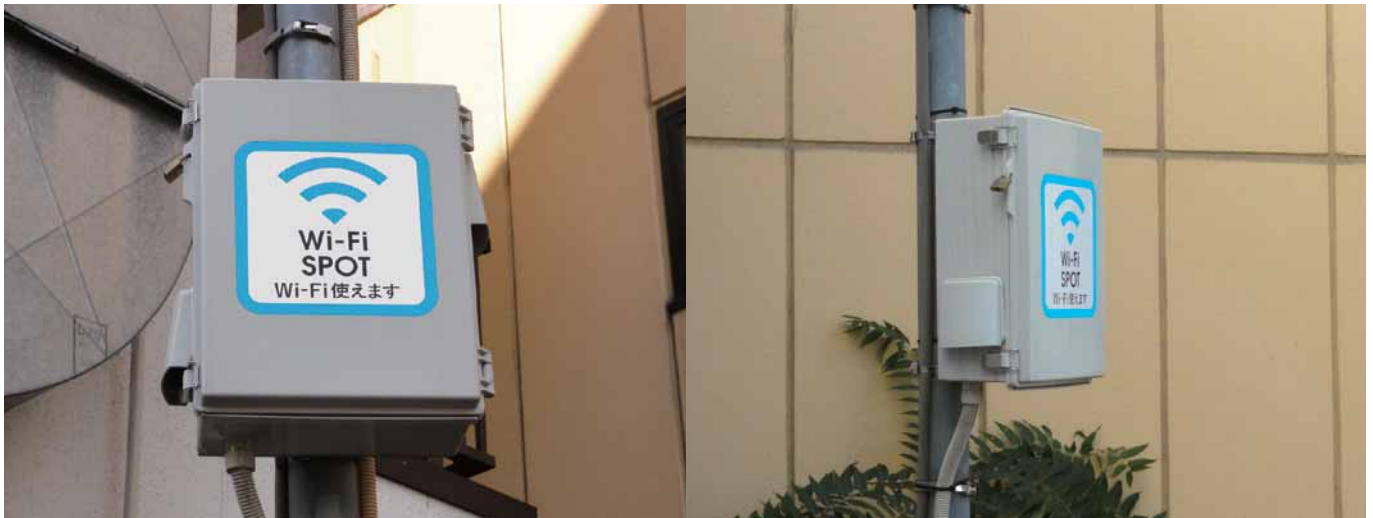


フード付ルーバー
ボックス内の熱対策や結露対策にご利
用下さい。
P3-116

製品使用例

開閉式プラボックスシリーズは、様々な分野で活躍しています。

屋外用WiFiスポット



型番目次/
Photo
INDEX

プラスチック
ケース

キャリング
ケース

防水・防塵
樹脂ボックス

防水・防塵
アルミ/
ステンレス
ボックス

端子ボックス/
防水コネクタ/
ケーブル
グラウンド

アルミサッシ
ケース

アルミ
フレーム/
ヒートシンク
ケース

メタル
ケース

Raspberry
Piケース

フリーサイズ
ケース/
フリーサイズ
パネル

ラックケース/
サブラック

棚板/
ラックパネル

電池ホルダー/
電池ボックス

アクセサリ
/機構部品

カスタム製品

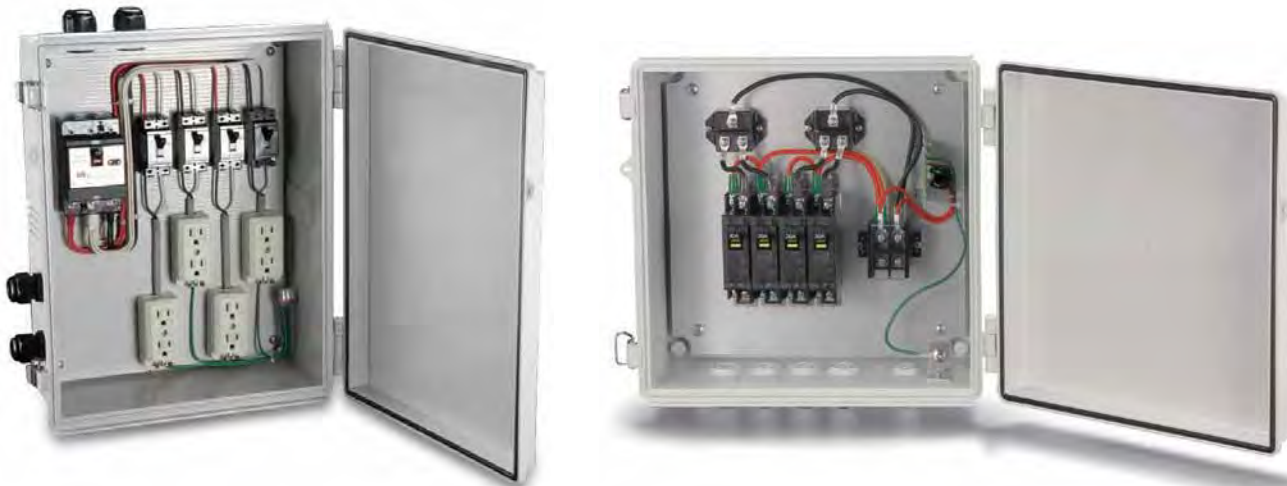
技術資料/
各種ご案内

太陽光発電接続箱

写真提供 関西電機工業株式会社様

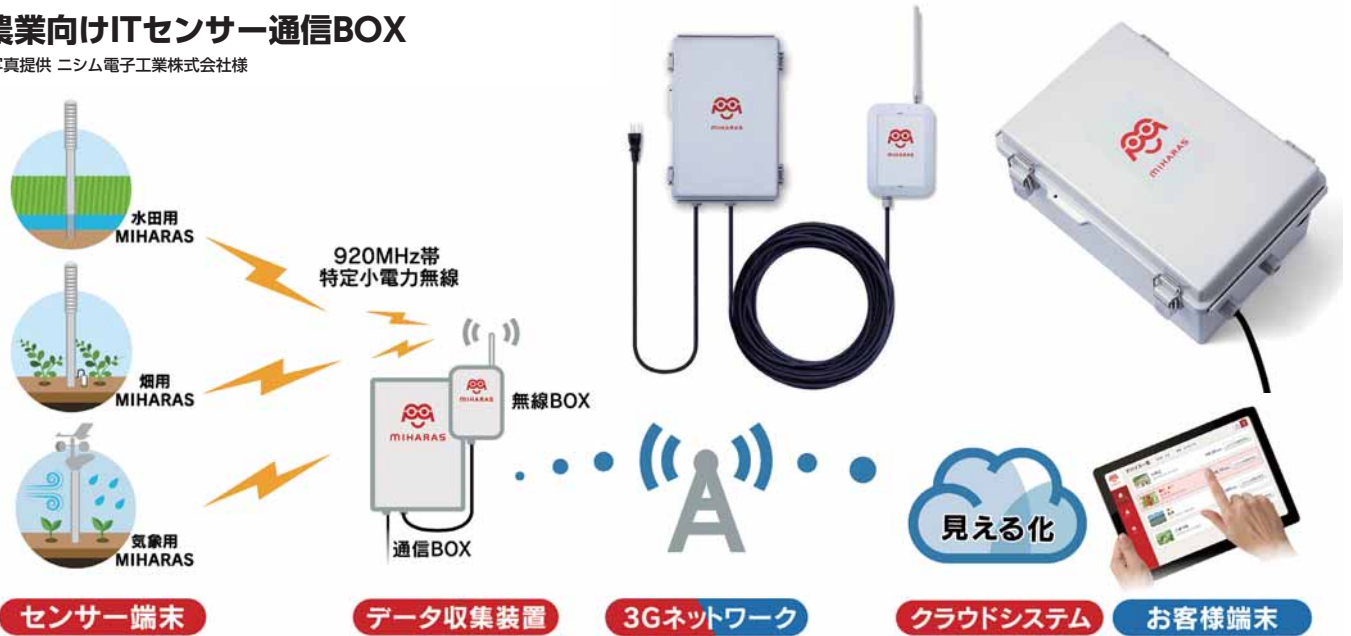


ブレーカー・電力中継ボックス



農業向けITセンサー通信BOX

写真提供 ニシム電子工業株式会社様



型番目次/
Photo
INDEX

プラスチック
ケース

キャリング
ケース

防水・防塵
樹脂ボックス

防水・防塵
アルミ/
ステンレス
ボックス

端子ボックス/
防水コネクタ/
ケーブル
グランド

アルミサッシ
ケース

アルミ
フレーム/
ヒートシンク
ケース

メタル
ケース

Raspberry
Piケース

フリーサイズ
ケース/
フリーサイズ
パネル

ラックケース/
サブラック

棚板/
ラックパネル

電池ホルダー/
電池ボックス

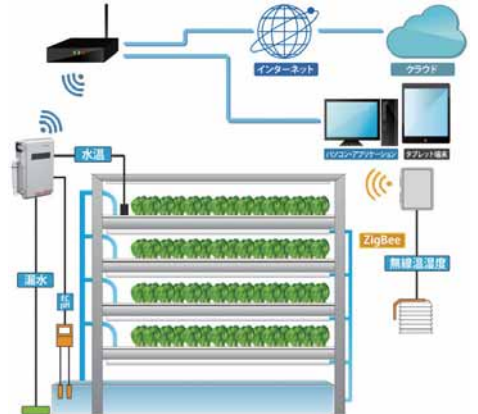
アクセサリ/
機構部品

カスタム製品

技術資料/
各種ご案内

環境データ測定管理システム

写真提供 イーソル株式会社様



環境計測通信ユニット

写真提供 ITbookテクノロジー株式会社様



農業用センサーネットワークシステム

写真提供 CMエンジニアリング株式会社様 (農業・鳥獣共に)



鳥獣被害抑制モニタリングシステム



電磁弁タイマー操作盤

写真提供 エクセン株式会社様



設備監視データ見える化装置

写真提供 昭和電機株式会社様



デジタル圧力計

写真提供 株式会社クロネ様



放射線モニター



エアコン省電力制御ユニット



写真提供 株式会社シナプス様

風向・風速計

写真提供 株式会社フィールドプロ様 (風速計・水位計共に)



水位計



地盤伸縮計

写真提供 ジオテクサービス株式会社様

屋外監視カメラ

写真提供 株式会社エースプロモーション様



型番目次/
Photo
INDEX

プラスチック
ケース

キャリング
ケース

防水・防塵
樹脂ボックス

防水・防塵
アルミ
ステンレス
ボックス

端子ボックス/
防水コネクタ/
ケーブル
グラウンド

アルミサッシ
ケース

アルミ
フレーム/
ヒートシンク
ケース

メタル
ケース

Raspberry
Piケース

フリーサイズ
ケース/
フリーサイズ
パネル

ラックケース/
サブラック

棚板/
ラックパネル

電池ホルダー/
電池ボックス

アクセサリ
/機構部品

カスタム製品

技術資料/
各種ご案内

BCAP SERIES

防水・防塵開閉式ABSプラボックス

BCPC SERIES

防水・防塵開閉式ポリカーボネートプラボックス



型番目次/
Photo
INDEX

プラスチック
ケース

キャリング
ケース

防水・防塵
樹脂ボックス

防水・防塵
アルミ/
ステンレス
ボックス

端子ボックス/
防水コネクタ/
ケーブル
グランド

アルミサッシ
ケース

アルミ
フレーム/
ヒートシシク
ケース

メタル
ケース

Raspberry
Piケース

フリーサイズ
ケース/
フリーサイズ
パネル

ラックケース/
サブラック

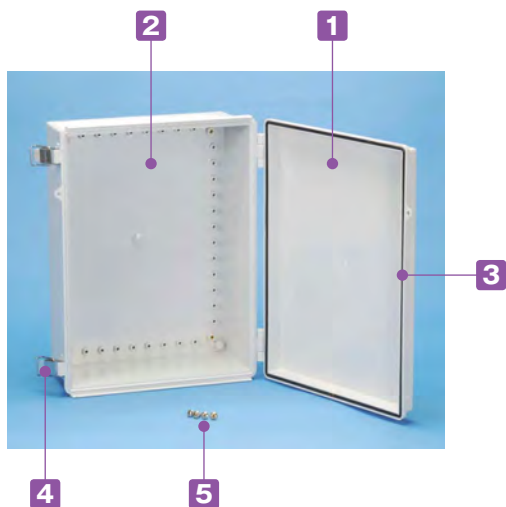
棚板/
ラックパネル

電池ホルダー/
電池ボックス

アクセサリ
/機構部品

カスタム製品

技術資料/
各種ご案内



テクニカルデータ

保護等級: IP65
使用温度範囲:
BCAP -10℃~+60℃
BCPC -20℃~+75℃

■ ULマークはBCPCシリーズのみ適用となります。

- 保護等級IP65の開閉式ボックスでメンテナンスが容易なタイプです。
- FA・制御/電設工事用など様々な分野で使用可能な汎用プラボックスです。
- BCAPシリーズは全50サイズ、トップカバーはホワイトグレー (ABS樹脂) と透明 (ポリカーボネート) の2タイプが選択可能です。
- BCPCシリーズは全50サイズのライトグレー色で、耐熱性・難燃性に優れたポリカーボネート製です。通信機器、太陽光発電接続箱等に適しています。
- BCAP507018、507025、608018、608028は、Gタイプのみになります。
- BCPCシリーズには透明カバーのタイプはございません。

BCAP構成内容

No.	名称	個数	材質	色/表面処理
1	トップカバー	1	ABS樹脂 (UL94HB)・ポリカーボネート (UL94V-0)	ホワイトグレー・透明
2	ボディ	1	ABS樹脂 (UL94HB)	ホワイトグレー
3	ガスケット	1	ポリウレタン	黒
4	ラッチ	1~3	ステンレス	無処理
5	取付ベース用ビス	2~8	鉄	三価クロメート

■ 外部取付足 (ステンレス製) は、BCAP506018、506025、507018、507025、608018、608028に付属しています。その他の機種はオプションの外部取付足をご利用下さい。

BCPC構成内容

No.	名称	個数	材質	色/表面処理
1	トップカバー	1	ポリカーボネート (UL94V-0)	ライトグレー
2	ボディ	1	ガラスファイバー入りポリカーボネート (UL94V-0)	ライトグレー
3	ガスケット	1	ポリウレタン	黒
4	ラッチ	1~3	ステンレス	無処理
5	取付ベース用ビス	2~8	鉄	三価クロメート

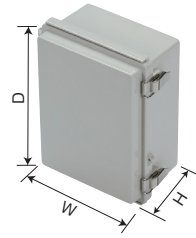
■ 外部取付足 (ステンレス製) は、BCPC506018、506025、507018、507025、608018、608028に付属しています。その他の機種はオプションの外部取付足をご利用下さい。

色仕様

※PC=ポリカーボネートの略称

色記号	カバー色 / 材質	ボディ色 / 材質
BCAP □ タイプ	ホワイトグレー / ABS樹脂	ホワイトグレー / ABS樹脂
BCAP □ タイプ	透明 / PC	ホワイトグレー / ABS樹脂
BCPC □ タイプ	ライトグレー / PC	ライトグレー / グラスファイバー入りポリカーボネート

■ BCAPシリーズをご注文の際は必ず型番末尾□にG、Tの色記号をつけて下さい。



型番・寸法・標準価格

型番	W	D	H	自重 (g)		標準価格 (税別)	
				Gタイプ	Tタイプ	Gタイプ	Tタイプ
BCAP091207□	90	120	70	196	204	970	1,040
BCAP091208□	90	120	85	212	221	990	1,100
BCAP101507□	100	150	70	272	281	1,260	1,370
BCAP101508□	100	150	85	291	300	1,380	1,490
BCAP112107□	110	210	75	359	378	1,520	1,660
BCAP112110□	110	210	100	422	420	1,590	1,730
BCAP112607□	110	260	75	431	446	1,640	1,820
BCAP112610□	110	260	100.5	484	500	1,730	1,940
BCAP131508□	135	155	85	356	357	1,580	1,700
BCAP131808□	135	185	85.5	381	410	1,680	1,830
BCAP131810□	135	185	100.5	396	402	1,710	1,860
BCAP151509□	150	150	90	343	353	1,600	1,730
BCAP151512□	150	150	120.5	411	425	1,730	1,880
BCAP162110□	160	210	100	468	486	1,840	2,040
BCAP162113□	160	210	130	517	537	1,960	2,170
BCAP162610□	160	260	100	577	601	2,070	2,300
BCAP162613□	160	260	130	673	701	2,280	2,510
NEW BCAP172210□	170	220	105	545	581	2,040	2,230
BCAP172711□	170	270	110.5	670	680	2,290	2,540
BCAP192810□	190	280	100.5	722	746	2,630	2,800
BCAP192814□	190	280	141	877	901	3,020	3,280
NEW BCAP203013□N	200	300	130	921	954	3,080	3,330
NEW BCAP203015□N	200	300	150	989	1,022	3,280	3,590
NEW BCAP203018□N	200	300	180	1,110	1,143	3,530	3,780
BCAP212110□	210	210	100	630	656	2,110	2,450
BCAP212113□	210	210	130	704	726	2,470	2,680
NEW BCAP253515□N	250	350	150	1,278	1,320	4,000	4,430
NEW BCAP253518□N	250	350	180	1,415	1,456	4,270	4,870
BCAP282813□	280	280	130.5	1,167	1,200	4,010	4,710
BCAP283813□	280	380	130	1,455	1,512	4,650	5,370
BCAP303015□	300	300	151	1,339	1,418	4,550	5,020
BCAP303018□	300	300	181	1,495	1,576	4,770	5,240
BCAP304012□	300	400	120	1,508	1,575	4,980	5,480
BCAP304015□	300	400	150	1,563	1,675	5,130	5,560
BCAP304018□	300	400	181	1,719	1,853	5,510	5,960
BCAP353515□	350	350	150	1,693	1,764	5,430	6,080
BCAP353518□	350	350	181	1,845	1,906	5,680	6,470
BCAP354512□	350	450	120	2,068	2,167	6,500	7,780
BCAP354516□	350	450	160	2,382	2,514	7,280	8,390
BCAP354520□	350	450	201	2,646	2,794	7,890	8,920
BCAP405016□	400	500	160	2,660	2,839	8,000	9,250
BCAP405020□	400	500	201	3,119	3,232	9,260	10,230
BCAP406018□	400	600	181	3,542	3,652	10,750	12,630
BCAP406023□	400	600	231	3,870	4,044	12,250	14,300
BCAP506018□	530	630	185	5,438	5,611	18,180	22,270
BCAP506025□	530	630	255	6,078	6,273	20,110	23,050
BCAP507018G	530	730	188	6,241	—	20,800	—
BCAP507025G	530	730	258	6,911	—	22,000	—
BCAP608018G	630	830	188	8,131	—	27,490	—
BCAP608028G	630	830	288	9,570	—	32,460	—

型番・寸法・標準価格

型番	W	D	H	自重 (g)	標準価格 (税別)	
					標準価格 (税別)	▲
BCPC091207S	90	120	70	226	▲ 1,420	
BCPC091208S	90	120	85	247	▲ 1,450	
BCPC101507S	100	150	70	312	▲ 1,860	
BCPC101508S	100	150	85	336	▲ 1,890	
BCPC112107S	110	210	75	420	▲ 2,360	
BCPC112110S	110	210	100	473	▲ 2,420	
BCPC112607S	110	260	75	493	▲ 2,620	
BCPC112610S	110	260	100.5	569	▲ 2,670	
BCPC131508S	135	155	85	406	▲ 2,420	
BCPC131808S	135	185	85.5	452	▲ 2,640	
BCPC131810S	135	185	100.5	448	▲ 2,700	
BCPC151509S	150	150	90	395	▲ 2,450	
BCPC151512S	150	150	120.5	482	▲ 2,730	
BCPC162110S	160	210	100	556	▲ 3,040	
BCPC162113S	160	210	130	611	▲ 3,280	
BCPC162610S	160	260	100	671	▲ 3,430	
BCPC162613S	160	260	130	779	▲ 3,930	
NEW BCPC172210S	170	220	105	642	3,370	
BCPC172711S	170	270	110.5	775	▲ 3,890	
BCPC192810S	190	280	100.5	858	▲ 4,150	
BCPC192814S	190	280	141	1,028	▲ 5,040	
NEW BCPC203013SN	200	300	130	1,070	5,200	
NEW BCPC203015SN	200	300	150	1,150	5,510	
NEW BCPC203018SN	200	300	180	1,295	5,940	
BCPC212110S	210	210	100	742	▲ 3,850	
BCPC212113S	210	210	130	827	▲ 4,190	
NEW BCPC253515SN	250	350	150	1,485	7,100	
NEW BCPC253518SN	250	350	180	1,648	7,560	
BCPC282813S	280	280	130.5	1,371	▲ 6,560	
BCPC283813S	280	380	130	1,695	▲ 8,190	
BCPC303015S	300	300	151	1,610	▲ 7,990	
BCPC303018S	300	300	181	1,760	▲ 8,400	
BCPC304012S	300	400	120	1,846	▲ 8,310	
BCPC304015S	300	400	150	1,862	▲ 8,760	
BCPC304018S	300	400	181	2,030	▲ 9,480	
BCPC353515S	350	350	150	2,045	▲ 9,700	
BCPC353518S	350	350	181	2,142	▲ 10,050	
BCPC354512S	350	450	120	2,397	▲ 11,670	
BCPC354516S	350	450	160	2,826	▲ 12,760	
BCPC354520S	350	450	201	3,151	▲ 14,420	
BCPC405016S	400	500	160	3,188	▲ 14,690	
BCPC405020S	400	500	201	3,811	▲ 16,870	
BCPC406018S	400	600	181	4,153	▲ 18,920	
BCPC406023S	400	600	231	4,637	▲ 20,110	
BCPC506018S	530	630	185	6,305	▲ 28,690	
BCPC506025S	530	630	255	7,213	▲ 32,060	
BCPC507018S	530	730	188	7,410	▲ 31,690	
BCPC507025S	530	730	258	8,200	▲ 37,520	
BCPC608018S	630	830	188	9,820	▲ 41,760	
BCPC608028S	630	830	288	11,550	▲ 51,240	

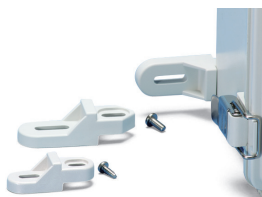
■ BCAP507018、507025、608018、608028はGタイプのみになります。■ 詳細寸法はP3-45~48をご覧下さい。

▲は値上げした製品です。

オプション部品 (別売)



取付ベース
BMPシリーズ
P3-51~53



外部取付足
CK・BFLシリーズ
P3-54



ボール取付金具
SSKシリーズ
P3-55~56



ケーブルグランド
P5-73~81



プロテクティブベント・ルーバー
P3-113~116

防水・防塵樹脂ボックス

型番目次/
Photo
INDEX

プラスチック
ケース

キャリング
ケース

防水・防塵
樹脂ボックス

防水・防塵
アルミ/
ステンレス
ボックス

端子ボックス/
防水コネクタ/
ケーブル
グランド

アルミサッシ
ケース

アルミ
フレーム/
ヒートシंक
ケース

メタル
ケース

Raspberry
Piケース

フリーサイズ
ケース/
フリーサイズ
パネル

ラックケース/
サブラック

棚板/
ラックパネル

電池ホルダー/
電池ボックス

アクセサリ
/機構部品

カスタム製品

技術資料/
各種ご案内



※透明カバータイプは納期2カ月の受注生産で対応可能です。発注ロットは箱単位の数量となります。各サイズの箱入数と価格はWEBサイトでご確認下さい。



※注 4 6 5



テクニカルデータ	
保護等級	IP65
使用温度範囲	-20°C~+75°C

※注 ラッチ錠の種類はボックスのサイズによって異なります。



対応サイズ
BCPK091207~172711
BCPK212110、212113

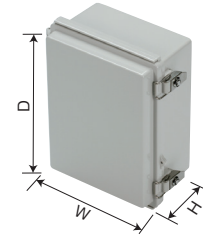
対応サイズ
BCPK192810~203018
BCPK253515~608028

- FA・制御/電設工事、通信機器など様々な分野で使用可能な鍵付プラボックスです。
- BCPKシリーズは全50サイズのライトグレー色で、耐熱性・難燃性に優れたポリカーボネート製です。通信機器、太陽光発電接続箱等に適しています。

構成内容

No.	名称	個数	材質	色/表面処理
1	トップカバー	1	ポリカーボネート (UL94V-0)	ライトグレー
2	ボディ	1	グラスファイバー入りポリカーボネート (UL94V-0)	ライトグレー
3	ガasket	1	ポリウレタン	黒
4	鍵付ラッチ	1~3	ステンレス	無処理
5	取付ベース用ビス	2~8	鉄	三価クロメート
6	鍵	1~2	亜鉛ダイキャスト・真ちゅう	クロムメッキ・ニッケルメッキ

■ 外部取付足(ステンレス製)は、BCPK506018、506025、507018、507025、608018、608028に付属しています。その他の機種はオプションの外部取付足をご利用下さい。
■ 鍵付ラッチが1個の機種は、鍵が1個になります。



型番・寸法・標準価格

型番	W	D	H	自重 (g)	標準価格(税別)
BCPK091207S	90	120	70	242	▲ 2,440
BCPK091208S	90	120	85	264	▲ 2,500
BCPK101507S	100	150	70	339	▲ 3,890
BCPK101508S	100	150	85	360	▲ 3,930
BCPK112107S	110	210	75	437	▲ 4,460
BCPK112110S	110	210	100	501	▲ 4,510
BCPK112607S	110	260	75	520	▲ 4,680
BCPK112610S	110	260	100.5	585	▲ 4,760
BCPK131508S	135	155	85	430	▲ 4,530
BCPK131808S	135	185	85.5	474	▲ 4,760
BCPK131810S	135	185	100.5	471	▲ 4,810
BCPK151509S	150	150	90	419	▲ 4,570
BCPK151512S	150	150	120.5	507	▲ 4,840
BCPK162110S	160	210	100	563	▲ 5,220
BCPK162113S	160	210	130	630	▲ 5,480
BCPK162610S	160	260	100	728	▲ 5,610
BCPK162613S	160	260	130	805	▲ 6,100
NEW BCPK172210S	170	220	105	664	5,530
BCPK172711S	170	270	110.5	771	▲ 6,070
BCPK192810S	190	280	100.5	875	▲ 6,640
BCPK192814S	190	280	141	1,065	▲ 7,530
NEW BCPK203013SN	200	300	130	1,098	7,740
NEW BCPK203015SN	200	300	150	1,179	8,070
NEW BCPK203018SN	200	300	180	1,324	8,470
BCPK212110S	210	210	100	743	▲ 6,080
BCPK212113S	210	210	130	822	▲ 6,420
NEW BCPK253515SN	250	350	150	1,513	9,660
NEW BCPK253518SN	250	350	180	1,676	10,120
BCPK282813S	280	280	130.5	1,391	▲ 9,110
BCPK283813S	280	380	130	1,811	▲ 10,740
BCPK303015S	300	300	151	1,670	▲ 10,600
BCPK303018S	300	300	181	1,782	▲ 11,020
BCPK304012S	300	400	120	1,858	▲ 10,930
BCPK304015S	300	400	150	1,912	▲ 11,390
BCPK304018S	300	400	181	2,083	▲ 12,080
BCPK353515S	350	350	150	2,067	▲ 12,370
BCPK353518S	350	350	181	2,175	▲ 12,730
BCPK354512S	350	450	120	2,442	▲ 14,080
BCPK354516S	350	450	160	2,863	▲ 15,460
BCPK354520S	350	450	201	3,156	▲ 17,110
BCPK405016S	400	500	160	3,149	▲ 17,110
BCPK405020S	400	500	201	3,725	▲ 19,640
BCPK406018S	400	600	181	4,159	▲ 23,010
BCPK406023S	400	600	231	4,639	▲ 24,230
BCPK506018S	530	630	185	5,339	▲ 32,820
BCPK506025S	530	630	255	7,136	▲ 36,190
BCPK507018S	530	730	188	7,470	▲ 35,950
BCPK507025S	530	730	258	8,260	▲ 41,760
BCPK608018S	630	830	188	9,880	▲ 45,910
BCPK608028S	630	830	288	11,610	▲ 55,390

■ 詳細寸法はP3-45~48をご覧ください。

▲は値上げした製品です。※標準価格は目安の販売価格となります。

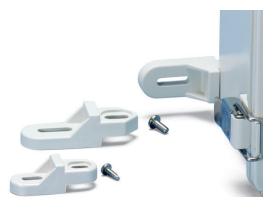
オプション部品 (別売)



防塵キャップ
BCCシリーズ
P3-50



取付ベース
BMPシリーズ
P3-51~53



外部取付足
CK・BFLシリーズ
P3-54



ケーブルグランド
P5-73~81



プロテクティブベント・ルーバー
P3-113~116

型番目次/
Photo
INDEX

プラスチック
ケース

キャリング
ケース

防水・防塵
樹脂ボックス

防水・防塵
アルミニウム
ステンレス
ボックス

端子ボックス/
防水コネクタ/
ケーブル
グランド

アルミサッシ
ケース

アルミ
フレーム/
ヒートシンク
ケース

メタル
ケース

Raspberry
Piケース

フリーサイズ
ケース/
フリーサイズ
パネル

ラックケース/
サブラック

機板/
ラックパネル

電池ホルダー/
電池ボックス

アクセサリ/
機構部品

カスタム製品

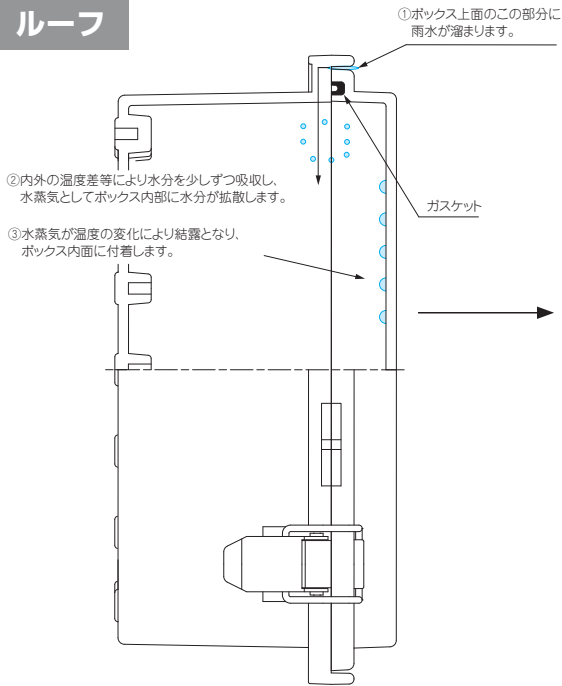
技術資料/
各種ご案内

防水・防塵樹脂ボックス

屋外設置対策例

※下記内容は対策例になります。設置場所・使用条件により効果は異なりますので、ご確認の上ご使用下さい。

ルーフ



防水樹脂ボックスを屋外に設置する際は製品上面に水溜まりが出来ないように軒下に設置するか、ルーフ等、屋根になるものをつけることをお勧め致します。(結露の発生を防ぎます。)

特にトップカバーが透明タイプは直射日光の影響を受けやすく、ケース内部の温度がグレータイプより上昇します。内部の温度変化により水分を吸収し易くなりますのでルーフをご利用下さい。



■ ルーフ無し



■ ルーフ有り

プロテクティブベント・ルーバー・ベンチレーション

結露防止や、通気対策の為に使用します。(使用環境、設置条件によりご選択下さい)



プロテクティブベント
PMFシリーズ
掲載ページP3-113



ルーバー
V60・V80
掲載ページP3-116



ベンチレーション
VFシリーズ
掲載ページP3-116



耐候性塗料

耐候性塗装をすることによりケースの退色・劣化を防ぐ事が出来ます。(材質ABS樹脂/設置後、約1年半経過)

■ 未使用



■ 耐候性塗装有り



■ 耐候性塗装無し



BCAR SERIES

防水・防塵ルーフ付ABSプラボックス

BCPR SERIES

防水・防塵ルーフ付ポリカーボネートプラボックス



型番目次/
Photo
INDEX

プラスチック
ケース

キャリング
ケース

防水・防塵
樹脂ボックス

防水・防塵
アルミ/
ステンレス
ボックス

端子ボックス/
防水コネクタ/
ケーブル
グラウンド

アルミサッシ
ケース

アルミ
フレーム/
ヒートシंक
ケース

メタル
ケース

Raspberry
Piケース

フリーサイズ
ケース/
フリーサイズ
パネル

ラックケース/
サブラック

棚板/
ラックパネル

電池ホルダー/
電池ボックス

アクセサリ
/機構部品

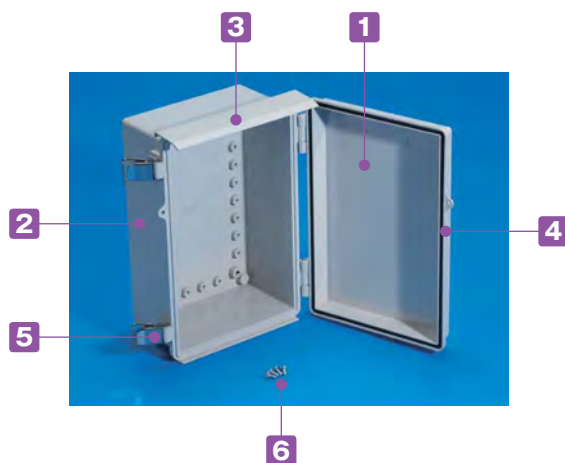
カスタム製品

技術資料/
各種ご案内



テクニカルデータ

保護等級：IP65
使用温度範囲：
BCAR -10℃～+60℃
BCPR -20℃～+75℃



- ルーフ（屋根）付の屋外向けプラボックスです。
- 屋外用通信機、無線機、コントロール機器等、屋外で使用する機器に最適なプラスチックボックスです。
- BCARシリーズは全44サイズ、トップカバーはホワイトグレー（ABS樹脂）と透明（ポリカーボネート）の2タイプが選択可能です。
- BCPRシリーズは全44サイズのライトグレー色で、耐熱性・難燃性に優れたポリカーボネート製です。通信機器、太陽光発電接続箱等に適しています。
- BCAR507018、507025、608018、608028は、Gタイプのみになります。

BCAR構成内容

No.	名称	個数	材質	色 / 表面処理
1	トップカバー	1	ABS樹脂 (UL94HB)・ポリカーボネート (UL94V-0)	ホワイトグレー・透明
2	ボディ	1	ABS樹脂 (UL94HB)	ホワイトグレー
3	ルーフ	1	塩ビ	ホワイトグレー
4	ガスケット	1	ポリウレタン	黒
5	ラッチ	1～3	ステンレス	無処理
6	取付ベース用ビス	2～8	鉄	三価クロメート

■ 外部取付足（ステンレス製）は、BCAR506018、506025、507018、507025、608018、608028に付属しています。その他の機種はオプションの外部取付足をご利用下さい。

BCPR構成内容

No.	名称	個数	材質	色 / 表面処理
1	トップカバー	1	ポリカーボネート (UL94V-0)	ライトグレー
2	ボディ	1	グラスファイバー入りポリカーボネート (UL94V-0)	ライトグレー
3	ルーフ	1	塩ビ	ライトグレー
4	ガスケット	1	ポリウレタン	黒
5	ラッチ	1～3	ステンレス	無処理
6	取付ベース用ビス	2～8	鉄	三価クロメート

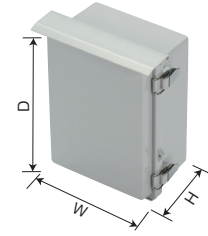
■ 外部取付足（ステンレス製）は、BCPR506018、506025、507018、507025、608018、608028に付属しています。その他の機種はオプションの外部取付足をご利用下さい。

色仕様

※PC=ポリカーボネートの略称

色記号	カバー色 / 材質	ボディ色 / 材質
BCAR G タイプ	ホワイトグレー / ABS樹脂	ホワイトグレー / ABS樹脂
BCAR T タイプ	透明 / PC	ホワイトグレー / ABS樹脂
BCPR S タイプ	ライトグレー / PC	ライトグレー / グラスファイバー入りポリカーボネート

■ BCARシリーズをご注文の際は必ず型番末尾□にG、Tの色記号をつけて下さい。



型番・寸法・標準価格

型番	W	D	H	自重 (g)		標準価格 (税別)	
				Gタイプ	Tタイプ	Gタイプ	Tタイプ
BCAR091207□	90	120	70	213	220	1,540	1,610
BCAR091208□	90	120	85	228	237	1,560	1,660
BCAR101507□	100	150	70	291	300	1,830	1,940
BCAR101508□	100	150	85	309	318	1,950	2,060
BCAR112107□	110	210	75	379	398	2,100	2,240
BCAR112110□	110	210	100	442	440	2,170	2,310
BCAR112607□	110	260	75	451	466	2,220	2,400
BCAR112610□	110	260	100.5	504	519	2,310	2,520
BCAR131508□	135	155	85	379	381	2,160	2,280
BCAR131808□	135	185	85.5	404	434	2,260	2,410
BCAR131810□	135	185	100.5	420	426	2,290	2,440
BCAR162110□	160	210	100	495	513	2,430	2,630
BCAR162113□	160	210	130	544	564	2,550	2,760
BCAR162610□	160	260	100	605	629	2,660	2,890
BCAR162613□	160	260	130	701	729	2,870	3,100
NEW BCAR172210□	170	220	105	570	606	2,670	2,860
BCAR172711□	170	270	110.5	700	710	2,920	3,170
BCAR192810□	190	280	100.5	755	778	3,280	3,450
BCAR192814□	190	280	141	909	933	3,670	3,930
NEW BCAR203013□N	200	300	130	959	992	3,880	4,130
NEW BCAR203015□N	200	300	150	1,027	1,060	4,080	4,390
NEW BCAR203018□N	200	300	180	1,148	1,181	4,330	4,580
BCAR212110□	210	210	100	666	692	2,850	3,200
BCAR212113□	210	210	130	740	762	3,210	3,420
NEW BCAR253515□N	250	350	150	1,324	1,366	4,810	5,240
NEW BCAR253518□N	250	350	180	1,461	1,503	5,080	5,700
BCAR282813□	280	280	130.5	1,218	1,251	4,850	5,550
BCAR283813□	280	380	130	1,506	1,563	5,490	6,200
BCAR303015□	300	300	151	1,393	1,472	5,420	5,890
BCAR303018□	300	300	181	1,549	1,630	5,640	6,110
BCAR304012□	300	400	120	1,562	1,629	5,850	6,350
BCAR304015□	300	400	150	1,617	1,729	6,000	6,440
BCAR304018□	300	400	181	1,773	1,907	6,380	6,830
BCAR353515□	350	350	150	1,757	1,827	6,330	6,980
BCAR353518□	350	350	181	1,908	1,970	6,580	7,360
BCAR354512□	350	450	120	2,140	2,239	7,660	8,930
BCAR354516□	350	450	160	2,454	2,586	8,440	9,550
BCAR354520□	350	450	201	2,718	2,866	9,050	10,080
BCAR506018□	530	630	185	5,564	5,737	20,120	24,210
BCAR506025□	530	630	255	6,203	6,399	22,050	24,990
BCAR507018G	530	730	188	6,366	—	22,740	—
BCAR507025G	530	730	258	7,037	—	23,900	—
BCAR608018G	630	830	188	8,279	—	29,560	—
BCAR608028G	630	830	288	9,719	—	34,530	—

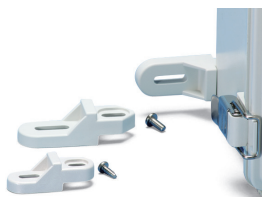
■ BCAR507018、507025、608018、608028はGタイプのみになります。■ 詳細寸法はP3-45~48をご覧ください。

▲は値上げした製品です。

オプション部品 (別売)



取付ベース
BMPシリーズ
P3-51~53



外部取付足
CK・BFLシリーズ
P3-54



ボール取付金具
SSKシリーズ
P3-55~56



ケーブルグランド
P5-73~81



プロテクティブベント・ルーバー
P3-113~116

型番目次/
Photo
INDEX

プラスチック
ケース

キャリング
ケース

防水・防塵
樹脂ボックス

防水・防塵
アルミ/
ステンレス
ボックス

端子ボックス/
防水コネクタ/
ケーブル
グラッド

アルミサッシ
ケース

アルミ
フレーム/
ヒートシンク
ケース

メタル
ケース

Raspberry
Piケース

フリーサイズ
ケース/
フリーサイズ
パネル

ラックケース/
サブラック

棚板/
ラックパネル

電池ホルダー/
電池ボックス

アクセサリ
/ 機構部品

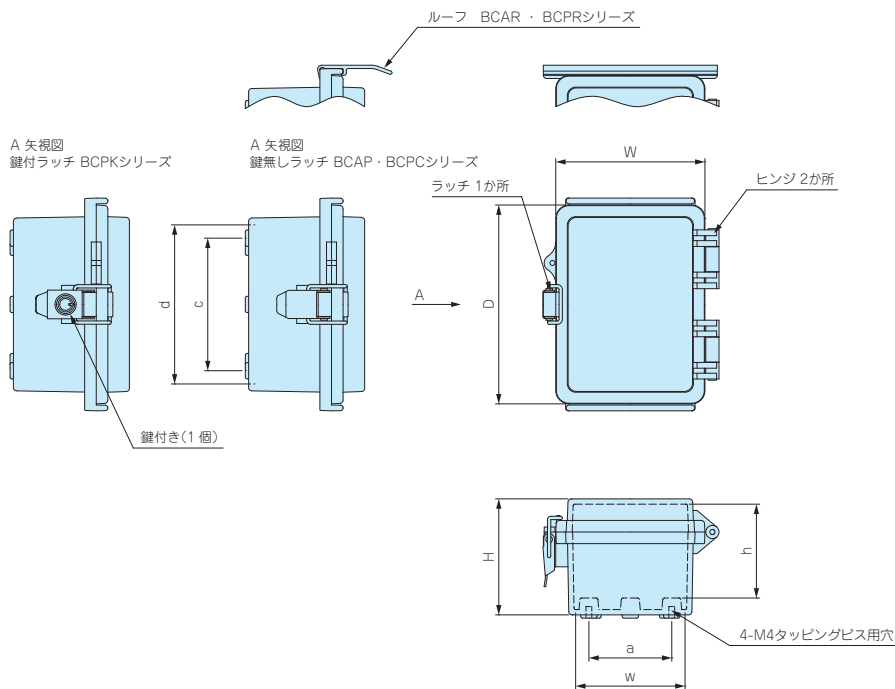
カスタム製品

技術資料/
各種ご案内

外觀寸法図

■ 下記図面は代表共通図です。
各型番の詳細はホームページよりCAD図・PDF図をダウンロードしてご確認ください。

091207、091208

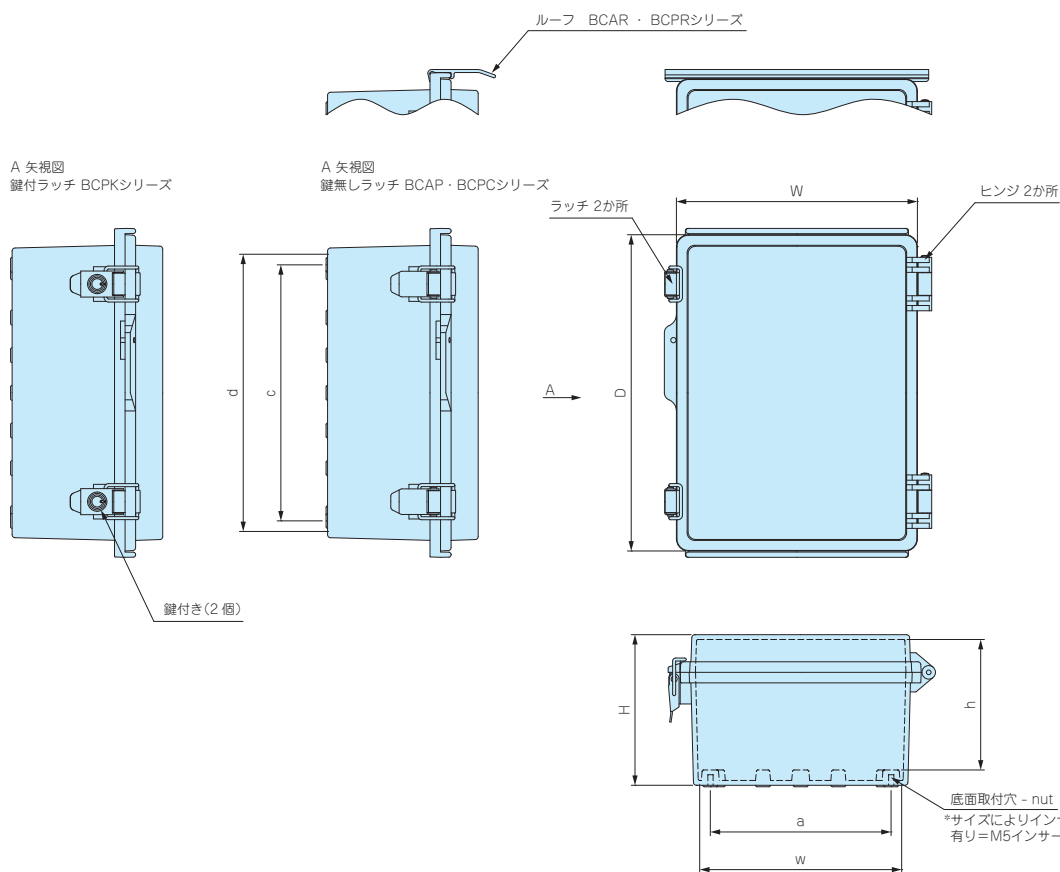


■ 略称K=BCPKシリーズ、R=BCAR・BCPRシリーズ

型番	W	D	H	有効寸法(内部)			底面取付穴	
				w	d	h	a	c
BCAP・R、BCPC・K・R091207	90	120	70	66	96	56.5	50	80
BCAP・R、BCPC・K・R091208	90	120	85	66	96	71.5	50	80

101507~405020

※ 151509、151512、405016、405020にルーフ付き (BCAR・BCPR) はありません



型番目次/
Photo
INDEX

プラスチック
ケース

キャリング
ケース

防水・防塵
樹脂ボックス

防水・防塵
アルミ/
ステンレス
ボックス

端子ボックス/
防水コネクタ/
ケーブル
グランド

アルミサッシ
ケース

アルミ
フレーム/
ヒートシンク
ケース

メタル
ケース

Raspberry
Piケース

フリーサイズ
ケース/
フリーサイズ
パネル

ラックケース/
サブラック

棚板/
ラックパネル

電池ホルダー/
電池ボックス

アクセサリ
/機構部品

カスタム製品

技術資料/
各種ご案内



■ ボックス内部のボス数は、ボックスサイズにより異なります。詳細はホームページよりCAD図・PDF図をダウンロードしてご確認ください。



使用例 監視カメラ映像データ クラウド送信ルーター

写真提供 ライブロックテクノロジー株式会社様

■ 略称K=BCPKシリーズ、R=BCAR・BCPRシリーズ

型番	W	D	H	有効寸法 (内部)			底面取付穴		nut
				w	d	h	a	c	
BCAP・R、BCPC・K・R101507	100	150	70	76	126	56.5	60	110	無し
BCAP・R、BCPC・K・R101508	100	150	85	75.5	125.5	71.5	60	110	無し
BCAP・R、BCPC・K・R112107	110	210	75	85.8	185.8	61.5	70	170	無し
BCAP・R、BCPC・K・R112110	110	210	100	84.9	184.9	86.5	70	170	無し
BCAP・R、BCPC・K・R112607	110	260	75	85.8	235.8	61.5	70	220	無し
BCAP・R、BCPC・K・R112610	110	260	100.5	85.1	234.9	87.2	70	220	無し
BCAP・R、BCPC・K・R131508	135	155	85	110.5	130.5	71.5	95	115	無し
BCAP・R、BCPC・K・R131808	135	185	85.5	110.4	160.4	72.2	95	145	無し
BCAP・R、BCPC・K・R131810	135	185	100.5	110.4	160.4	87.1	95	145	無し
BCAP、BCPC・K 151509	150	150	90	125.7	125.7	75.5	120	120	無し
BCAP、BCPC・K 151512	150	150	120.5	124	124	106	117	117	無し
BCAP・R、BCPC・K・R162110	160	210	100	134	184	86.6	120	170	無し
BCAP・R、BCPC・K・R162113	160	210	130	134	184	116.5	120	170	無し
BCAP・R、BCPC・K・R162610	160	260	100	135.1	235.1	86.6	120	220	無し
BCAP・R、BCPC・K・R162613	160	260	130	134	234	116.6	120	220	無し
BCAP・R、BCPC・K・R172210	170	220	105	144.9	194.9	90.8	132	182	無し
BCAP・R、BCPC・K・R172711	170	270	110.5	144.9	244.9	96.1	132	232	無し
BCAP・R、BCPC・K・R192810	190	280	100.5	165.3	255.3	84.1	148	238	有り
BCAP・R、BCPC・K・R192814	190	280	141	164.2	254.2	124.6	148	238	有り
BCPK 203013	200	300	130	173.5	273.6	113.6	152	252	有り
BCAP・R、BCPC・R203013□N	200	300	130	173.2	273.2	114	152	252	有り
BCAP・R、BCPC・K・R203015□N	200	300	150	173.5	273.5	133.8	152	252	有り
BCAP・R、BCPC・K・R203018□N	200	300	180	172.5	272.5	163.8	152	252	有り
BCAP・R、BCPC・K・R212110	210	210	100	185.1	185.1	86.6	170	170	無し
BCAP・R、BCPC・K・R212113	210	210	130	184	184	116.6	170	170	無し
BCPK 253515	250	350	150	222.5	322.5	135.3	206	306	有り
BCAP・R、BCPC・R253515□N	250	350	150	222.1	322.3	134	206	306	有り
BCAP・R、BCPC・K・R253518□N	250	350	180	222.5	322.5	163.8	206	306	有り
BCAP・R、BCPC・K・R282813	280	280	130.5	254	254	113.6	238	238	有り
BCAP・R、BCPC・K・R283813	280	380	130	254	354	113.6	238	338	有り
BCAP・R、BCPC・K・R303015	300	300	151	273	273	134.3	256	256	有り
BCAP・R、BCPC・K・R303018	300	300	181	272.5	272.5	164.3	256	256	有り
BCAP・R、BCPC・K・R304012	300	400	120	274.5	374.5	103.6	252	352	有り
BCAP・R、BCPC・K・R304015	300	400	150	273.5	373.5	133.6	252	352	有り
BCAP・R、BCPC・K・R304018	300	400	181	272.5	372.5	164.6	252	352	有り
BCAP・R、BCPC・K・R353515	350	350	150	323.6	323.6	133.6	302	302	有り
BCAP・R、BCPC・K・R353518	350	350	181	322.5	322.5	164.6	302	302	有り
BCAP・R、BCPC・K・R354512	350	450	120	316.7	416.7	103.3	302	402	有り
BCAP・R、BCPC・K・R354516	350	450	160	308.7	414.7	142.6	302	402	有り
BCAP・R、BCPC・K・R354520	350	450	201	309.3	414.8	183.6	302	402	有り
BCAP、BCPC・K 405016	400	500	160	360.4	466.6	144	352	452	有り
BCAP、BCPC・K 405020	400	500	201	359.4	465.5	184	352.5	452.5	有り

型番目次/
Photo
INDEX

プラスチック
ケース

キャリング
ケース

防水・防塵
樹脂ボックス

防水・防塵
アルミ/
ステンレス
ボックス

端子ボックス/
防水コネクタ/
ケーブル
グラウンド

アルミサッシ
ケース

アルミ
フレーム/
ヒートシンク
ケース

メタル
ケース

Raspberry
Piケース

フリーサイズ
ケース/
フリーサイズ
パネル

ラックケース/
サブラック

棚板/
ラックパネル

電池ホルダー/
電池ボックス

アクセサリ
/機構部品

カスタム製品

技術資料/
各種ご案内

406018~507025

※406018、406023にルーフ付き (BCAR・BCPR) はありません

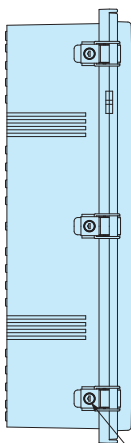


■ ボックス内部のボス数は、ボックスサイズにより異なります。詳細はホームページよりCAD図・PDF図をダウンロードしてご確認ください。

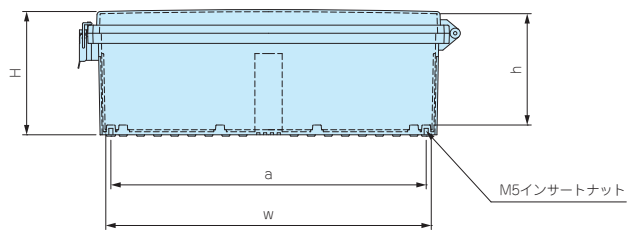
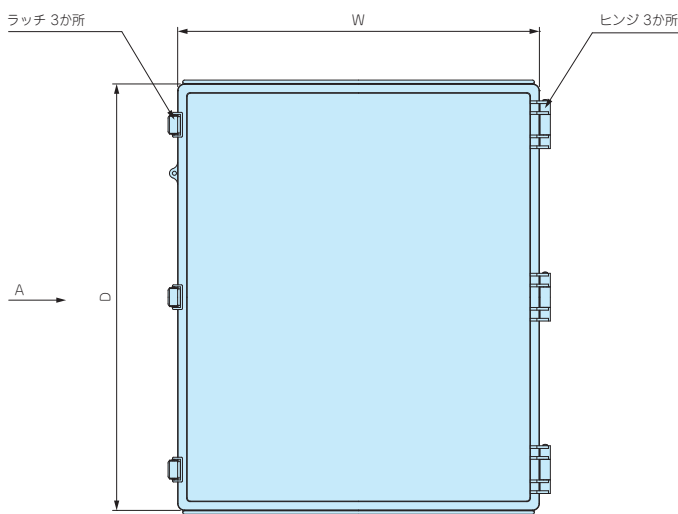
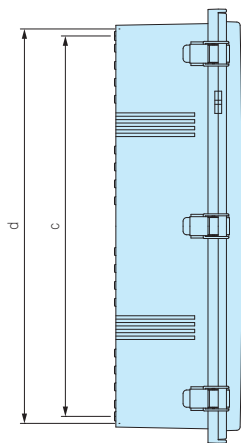


A 矢視図
鍵付ラッチ BCPKシリーズ

A 矢視図
鍵無しラッチ BCAP・BCPCシリーズ



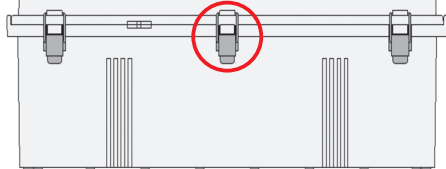
鎖付き (3個)



ラッチを留める順番のご注意について

- ・両端のラッチを **先に**留めてください。
- ・真ん中のラッチは **必ず最後に**留めてください。
- ・真ん中のラッチを先に留めると**防水性能が発揮されません。**

真ん中を必ず最後に留めてください

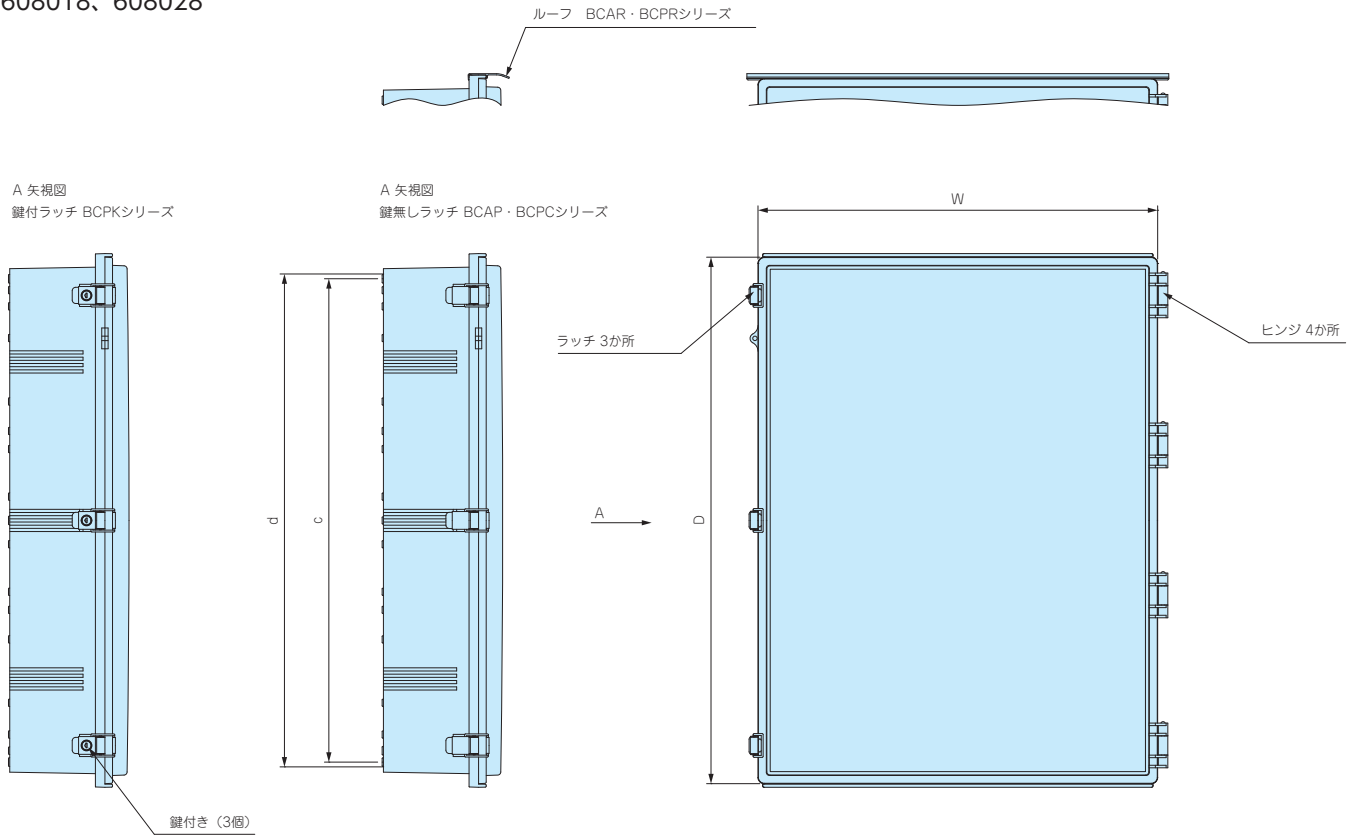


■ 略称K=BCPKシリーズ、BCAR・BCPRシリーズ

型番	W	D	H	有効寸法 (内部)			底面取付穴	
				w	d	h	a	c
BCAP、BCPC・K 406018	400	600	181	358.6	565.9	163.8	352.5	552.5
BCAP、BCPC・K 406023	400	600	231	356.9	564.1	213.8	352	552.5
BCAP・R、BCPC・K・R506018	530	630	185	476.8	576.8	163.6	462	562
BCAP・R、BCPC・K・R506025	530	630	255	474.6	574.6	233.6	462	562
BCAP・R、BCPC・K・R507018	530	730	188	477	677	166.1	462	662
BCAP・R、BCPC・K・R507025	530	730	258	475	676.2	236	462	662

- 型番目次/Photo INDEX
- プラスチックケース
- キャリングケース
- 防水・防塵樹脂ボックス
- 防水・防塵アルミ/ステンレスボックス
- 端子ボックス/防水コネクタ/ケーブルグランド
- アルミサッシケース
- アルミフレーム/ヒートシンクケース
- メタルケース
- Raspberry Piケース
- フリーサイズケース/フリーサイズパネル
- ラックケース/サブラック
- 棚板/ラックパネル
- 電池ホルダー/電池ボックス

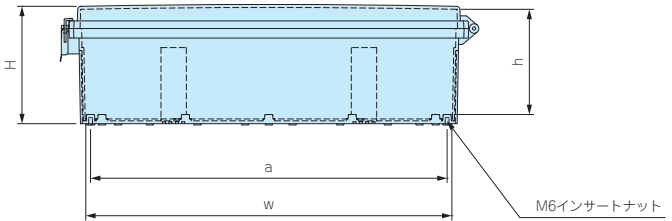
608018、608028



ラッチを留める順番のご注意について

- ・両端のラッチを **先に**留めてください。
- ・真ん中のラッチは **必ず最後に**留めてください。
- ・真ん中のラッチを先に留めると**防水性能が発揮されません。**

真ん中を必ず最後に留めてください



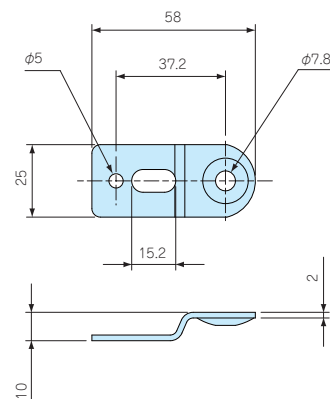
■ 略称K=BCPKシリーズ、R=BCAR・BCPRシリーズ

型番	W	D	H	有効寸法 (内部)			底面取付穴	
				w	d	h	a	c
BCAP・R、BCPC・K・R608018	630	830	188	575	777	165.6	562	762
BCAP・R、BCPC・K・R608028	630	830	288	573.5	773.5	265.8	562	762

506018~608028付属外部取付足



名称	個数	材質	表面処理
外部取付足	6	ステンレス	無処理
取付用ビス	6	鉄	三価クロメート



型番目次/
Photo
INDEX

プラスチック
ケース

キャリング
ケース

防水・防塵
樹脂ボックス

防水・防塵
アルミ/
ステンレス
ボックス

端子ボックス/
防水コネクタ/
ケーブル
グラッド

アルミサッシ
ケース

アルミ
フレーム/
防水コネクタ/
ヒートシンク
ケース

メタル
ケース

Raspberry
Piケース

フリーサイズ
ケース/
フリーサイズ
パネル

ラックケース/
サブラック

棚板/
ラックパネル

電池ホルダー/
電池ボックス

アクセサリ
/機構部品

カスタム製品

技術資料/
各種ご案内



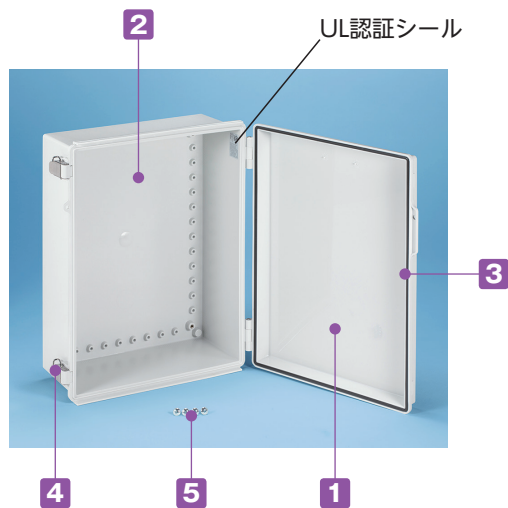
テクニカルデータ

保護等級：NEMA Type 1, 4X
(IP56相当)

使用温度範囲：

BC-CGP -20℃～+75℃

BC-CTP -20℃～+75℃



- UL認証は、UL FILE No. E343339 になります。
アメリカ (UL508A)・カナダ (CSA C22.2 No.14) を認証されています。
- 適用規格は INDUSTRIAL CONTROL PANELS になります。
詳細は www.ul.com をご確認ください。
- NEMA規格とはアメリカ電機工業会によって標準化された規格です。
- 保護等級 NEMA Type 4X は、IP56相当になります。
- ご注文前に必ず「UL認証製品の注意事項」をご確認ください。
- UL認証製品は受注生産になりますので、各サイズの注文単位と納期をご確認ください。

- UL認証の開閉式ボックスでメンテナンスが容易なタイプです。
- FA・制御/電設工事用など様々な分野で使用可能な汎用プラボックスです。
- BC-Cシリーズは全49サイズ、トップカバーはライトグレーと透明の2タイプが選択可能です。
- 耐熱性・難燃性に優れたポリカーボネート製です。通信機器、太陽光発電接続箱等に適しています。

構成内容

UL94V-0

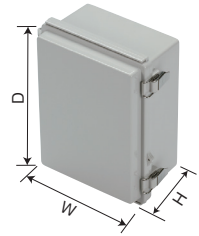
No.	名称	個数	材質	色 / 表面処理
1	トップカバー	1	ポリカーボネート	ライトグレー・透明
2	ボディ	1	グラスファイバー入りポリカーボネート	ライトグレー
3	ガスケット	1	ポリウレタン	黒
4	ラッチ	1～3	ステンレス	無処理
5	取付ベース用ビス	2～8	鉄	三価クロメート

- 外部取付足(ステンレス製)は、BC-CGP・BC-CTP-506018、506025、507018、507025、608018、608028に付属しています。
その他の機種はオプションの外部取付足をご利用下さい。

色仕様

※PC=ポリカーボネートの略称

タイプ	カバー色 / 材質	ボディ色 / 材質
BC-CGP	ライトグレー / PC	ライトグレー / ガラスファイバー入りポリカーボネート
BC-CTP	透明 / PC	ライトグレー / ガラスファイバー入りポリカーボネート



■ 各型番のULシール貼付位置、製品詳細はホームページよりCAD図・PDF図をダウンロードしてご確認ください。

型番・寸法・標準価格

型番	W	D	H	自重(g)	受注生産		標準価格/1台 (税別)
					注文単位	納期	
BC-CGP-091207	90	120	70	226	1箱(10台入)	2ヵ月	1,700
BC-CGP-091208	90	120	85	247	1箱(10台入)	2ヵ月	1,820
BC-CGP-101507	100	150	70	312	1箱(10台入)	2ヵ月	2,220
BC-CGP-101508	100	150	85	336	1箱(10台入)	2ヵ月	2,300
BC-CGP-112107	110	210	75	420	1箱(10台入)	2ヵ月	2,740
BC-CGP-112110	110	210	100	473	1箱(10台入)	2ヵ月	3,010
BC-CGP-112607	110	260	75	493	1箱(10台入)	2ヵ月	3,010
BC-CGP-112610	110	260	100.5	569	1箱(10台入)	2ヵ月	3,270
BC-CGP-131508	135	185	85	406	1箱(10台入)	2ヵ月	2,800
BC-CGP-131808	135	185	85.5	452	1箱(10台入)	2ヵ月	3,040
BC-CGP-131810	135	185	100.5	448	1箱(10台入)	2ヵ月	3,130
BC-CGP-151509	150	150	90	395	1箱(10台入)	2ヵ月	2,860
BC-CGP-151512	150	150	120.5	482	1箱(10台入)	2ヵ月	3,150
BC-CGP-162110	160	210	100	556	1箱(10台入)	2ヵ月	3,470
BC-CGP-162113	160	210	130	611	1箱(10台入)	2ヵ月	3,730
BC-CGP-162610	160	260	100	671	1箱(10台入)	2ヵ月	3,910
BC-CGP-162613	160	260	130	779	1箱(10台入)	2ヵ月	4,450
BC-CGP-172711	170	270	110.5	775	1箱(10台入)	2ヵ月	4,350
BC-CGP-192810	190	280	100.5	858	1箱(10台入)	2ヵ月	4,700
BC-CGP-192814	190	280	141	1,028	1箱(10台入)	2ヵ月	5,660
BC-CGP-203013	200	300	130	1,070	1箱(10台入)	2ヵ月	5,700
BC-CGP-203015	200	300	150	1,150	1箱(12台入)	2ヵ月	6,230
BC-CGP-203018	200	300	180	1,295	1箱(12台入)	2ヵ月	6,630
BC-CGP-212110	210	210	100	742	1箱(10台入)	2ヵ月	4,460
BC-CGP-212113	210	210	130	827	1箱(10台入)	2ヵ月	4,860
BC-CGP-253515	250	350	150	1,485	1箱(8台入)	2ヵ月	8,070
BC-CGP-253518	250	350	180	1,648	1箱(8台入)	2ヵ月	8,460
BC-CGP-282813	280	280	130.5	1,371	1箱(12台入)	2ヵ月	7,560
BC-CGP-283813	280	380	130	1,695	1箱(8台入)	2ヵ月	9,250
BC-CGP-303015	300	300	151	1,610	1箱(8台入)	2ヵ月	8,730
BC-CGP-303018	300	300	181	1,760	1箱(8台入)	2ヵ月	9,160
BC-CGP-304012	300	400	120	1,846	1箱(8台入)	2ヵ月	9,220
BC-CGP-304015	300	400	150	1,862	1箱(8台入)	2ヵ月	9,700
BC-CGP-304018	300	400	181	2,030	1箱(6台入)	2ヵ月	10,440
BC-CGP-353515	350	350	150	2,045	1箱(8台入)	2ヵ月	11,020
BC-CGP-353518	350	350	181	2,142	1箱(8台入)	2ヵ月	11,510
BC-CGP-354512	350	450	120	2,397	1箱(8台入)	2ヵ月	13,030
BC-CGP-354516	350	450	160	2,826	1箱(6台入)	2ヵ月	14,640
BC-CGP-354520	350	450	201	3,151	1箱(4台入)	2ヵ月	16,520
BC-CGP-405016	400	500	160	3,188	1箱(6台入)	2ヵ月	16,240
BC-CGP-405020	400	500	201	3,811	1箱(4台入)	2ヵ月	18,970
BC-CGP-406018	400	600	181	4,153	1箱(4台入)	2ヵ月	21,220
BC-CGP-406023	400	600	231	4,637	1箱(4台入)	2ヵ月	22,480
BC-CGP-506018	530	630	185	6,305	1箱(2台入)	2ヵ月	32,340
BC-CGP-506025	530	630	255	7,213	1箱(2台入)	2ヵ月	35,950
BC-CGP-507018	530	730	188	7,410	1箱(2台入)	2ヵ月	35,290
BC-CGP-507025	530	730	258	8,200	1箱(2台入)	2ヵ月	41,510
BC-CGP-608018	630	830	188	9,820	1箱(2台入)	2ヵ月	46,040
BC-CGP-608028	630	830	288	11,550	1箱(1台入)	2ヵ月	56,400

型番・寸法・標準価格

型番	W	D	H	自重(g)	受注生産		標準価格/1台 (税別)
					注文単位	納期	
BC-CTP-091207	90	120	70	226	1箱(10台入)	2ヵ月	1,700
BC-CTP-091208	90	120	85	247	1箱(10台入)	2ヵ月	1,820
BC-CTP-101507	100	150	70	312	1箱(10台入)	2ヵ月	2,220
BC-CTP-101508	100	150	85	336	1箱(10台入)	2ヵ月	2,300
BC-CTP-112107	110	210	75	420	1箱(10台入)	2ヵ月	2,740
BC-CTP-112110	110	210	100	473	1箱(10台入)	2ヵ月	3,010
BC-CTP-112607	110	260	75	493	1箱(10台入)	2ヵ月	3,010
BC-CTP-112610	110	260	100.5	569	1箱(10台入)	2ヵ月	3,270
BC-CTP-131508	135	185	85	406	1箱(10台入)	2ヵ月	2,800
BC-CTP-131808	135	185	85.5	452	1箱(10台入)	2ヵ月	3,040
BC-CTP-131810	135	185	100.5	448	1箱(10台入)	2ヵ月	3,130
BC-CTP-151509	150	150	90	395	1箱(10台入)	2ヵ月	2,860
BC-CTP-151512	150	150	120.5	482	1箱(10台入)	2ヵ月	3,150
BC-CTP-162110	160	210	100	556	1箱(10台入)	2ヵ月	3,470
BC-CTP-162113	160	210	130	611	1箱(10台入)	2ヵ月	3,730
BC-CTP-162610	160	260	100	671	1箱(10台入)	2ヵ月	3,910
BC-CTP-162613	160	260	130	779	1箱(10台入)	2ヵ月	4,450
BC-CTP-172711	170	270	110.5	775	1箱(10台入)	2ヵ月	4,350
BC-CTP-192810	190	280	100.5	858	1箱(10台入)	2ヵ月	4,700
BC-CTP-192814	190	280	141	1,028	1箱(10台入)	2ヵ月	5,660
BC-CTP-203013	200	300	130	1,070	1箱(10台入)	2ヵ月	5,700
BC-CTP-203015	200	300	150	1,150	1箱(12台入)	2ヵ月	6,230
BC-CTP-203018	200	300	180	1,295	1箱(12台入)	2ヵ月	6,630
BC-CTP-212110	210	210	100	742	1箱(10台入)	2ヵ月	4,460
BC-CTP-212113	210	210	130	827	1箱(10台入)	2ヵ月	4,860
BC-CTP-253515	250	350	150	1,485	1箱(8台入)	2ヵ月	8,070
BC-CTP-253518	250	350	180	1,648	1箱(8台入)	2ヵ月	8,460
BC-CTP-282813	280	280	130.5	1,371	1箱(12台入)	2ヵ月	7,560
BC-CTP-283813	280	380	130	1,695	1箱(8台入)	2ヵ月	9,250
BC-CTP-303015	300	300	151	1,610	1箱(8台入)	2ヵ月	8,730
BC-CTP-303018	300	300	181	1,760	1箱(8台入)	2ヵ月	9,160
BC-CTP-304012	300	400	120	1,846	1箱(8台入)	2ヵ月	9,220
BC-CTP-304015	300	400	150	1,862	1箱(8台入)	2ヵ月	9,700
BC-CTP-304018	300	400	181	2,030	1箱(6台入)	2ヵ月	10,440
BC-CTP-353515	350	350	150	2,045	1箱(8台入)	2ヵ月	11,020
BC-CTP-353518	350	350	181	2,142	1箱(8台入)	2ヵ月	11,510
BC-CTP-354512	350	450	120	2,397	1箱(8台入)	2ヵ月	13,030
BC-CTP-354516	350	450	160	2,826	1箱(6台入)	2ヵ月	14,640
BC-CTP-354520	350	450	201	3,151	1箱(4台入)	2ヵ月	16,520
BC-CTP-405016	400	500	160	3,188	1箱(6台入)	2ヵ月	16,240
BC-CTP-405020	400	500	201	3,811	1箱(4台入)	2ヵ月	18,970
BC-CTP-406018	400	600	181	4,153	1箱(4台入)	2ヵ月	21,220
BC-CTP-406023	400	600	231	4,637	1箱(4台入)	2ヵ月	22,480
BC-CTP-506018	530	630	185	6,305	1箱(2台入)	2ヵ月	32,340
BC-CTP-506025	530	630	255	7,213	1箱(2台入)	2ヵ月	35,950
BC-CTP-507018	530	730	188	7,410	1箱(2台入)	2ヵ月	35,290
BC-CTP-507025	530	730	258	8,200	1箱(2台入)	2ヵ月	41,510
BC-CTP-608018	630	830	188	9,820	1箱(2台入)	2ヵ月	46,040
BC-CTP-608028	630	830	288	11,550	1箱(1台入)	2ヵ月	56,400

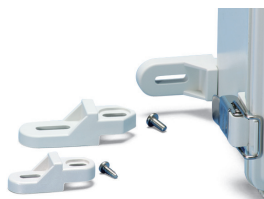
※標準価格は目安の販売価格となります。

オプション部品 (別売)

■ オプション部品はUL認証品ではありません。



取付ベース
BMPシリーズ
詳細はホームページをご覧ください



外部取付足
CK・BFLシリーズ
詳細はホームページをご覧ください



ボール取付金具
SSKシリーズ
詳細はホームページをご覧ください



ケーブルグラウンド
詳細はホームページをご覧ください



プロテクティブベント・ルーバー
詳細はホームページをご覧ください



UL 認証製品の注意事項

弊社にカスタム品をご依頼いただく場合でも注意事項の内容は変わりませんのでご理解をお願い致します。

1. UL 認証製品は受注生産の為、返品・交換は出来ません。（製品不良を除く）
2. UL 認証製品には製品1台ずつにUL認証シールが貼付済で、全て異なるシリアルNo,で管理されていますので、シールの破損や文字が認識できないと申請出来ない場合があります。
また、シールは容易に剥がせません。
3. UL 認証シールの貼付位置は製品サイズごとに決められた位置があり、変更する事が出来ませんので必ず該当型番の図面(CAD図、PDF図)にてUL認証シールの位置をご確認下さい。
図面はホームページよりCAD図・PDF図をダウンロードしてご確認ください。
4. UL 認証シールに記載されているシリアルNo,と同じNo,を再発行することは出来ません。
5. 製品不良（成型不良など）の場合は交換対応させていただきますが、納期を要する事とシリアルNo,が変わってしまう事をご了承下さい。
6. UL 認証シールのみでの販売・発行は出来ません。（製品1台ずつUL認証シール貼付済です。）
7. UL 認証製品は生産時にUL登録したシリアルNo,で情報を照合する為、UL申請時の筐体型番は変更出来ません。
8. 最終製品のUL申請はお客様で行いますので、TAKACHIとして代理申請（申請協力）等はしておりません。
9. UL申請・Eナンバーに関する詳細は、直接ULにご確認をお願い致します。

規格概要

UL508Aとは、アメリカのUL LLC（Underwriters Laboratories Limited Liability Company）が定める、産業用機械の制御盤に適用される規格です。

NEMA規格とは、アメリカ電機工業会(National Electrical Manufacturers Association)によって標準化された規格です。

保護等級 NEMA Type 4X は、IP56相当になります。

防水・防塵樹脂ボックス



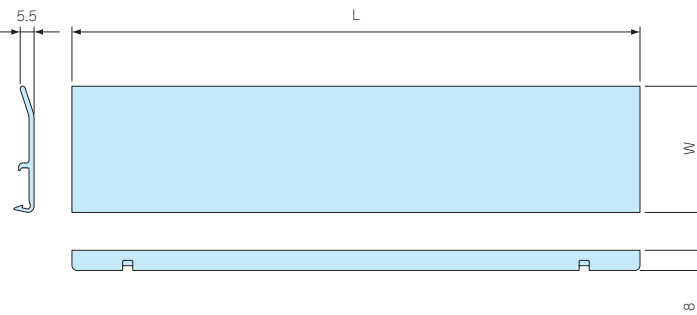
- BCAP・BCPC・BCPKシリーズに取付可能な屋外用ルーフです。
- プラボックスを直接雨の当たる屋外で長期に使用する際はルーフの使用をお勧め致します。
- 取付はワンタッチはめ込み方式で、容易に取付可能です。
- 151509、151512、405016、405020、406018、406023の対応機種はありません。

部品内容

色記号	材質	色	適合機種
Gタイプ	塩ビ	ホワイトグレー	BCAP
Sタイプ	塩ビ	ライトグレー	BCPC・BCPK

外觀寸法図

091207~353518用ルーフ

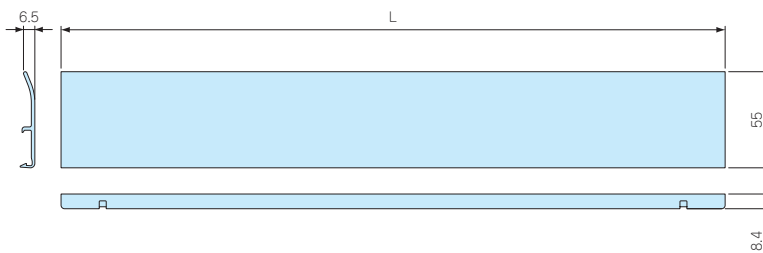


型番・寸法・標準価格

■ BRFシリーズをご注文の際は必ず型番末尾□にG、Sの色記号をつけて下さい。

型番	対応ボックス	L	W	標準価格(税別)
BRF-90□	BCAP・BCPC・BCPK 091207 091208	105	45	570
BRF-100□	BCAP・BCPC・BCPK 101507 101508	115	45	570
BRF-110□	BCAP・BCPC・BCPK 112107 112110 112607 112610	125	45	580
BRF-135□	BCAP・BCPC・BCPK 131508 131808 131810	150	45	580
BRF-160□	BCAP・BCPC・BCPK 162110 162113 162610 162613	175	45	590
BRF-170□	BCAP・BCPC・BCPK 172711	185	45	630
NEW BRF-1722□	BCAP・BCPC・BCPK 172210	180	45	630
BRF-190□	BCAP・BCPC・BCPK 192810 192814	205	45	650
BRF-210□	BCAP・BCPC・BCPK 212110 212113	225	45	740
BRF-200□	BCAP・BCPC・BCPK 203013 203015 203018	225	50	800
NEW BRF-200□N	BCAP・BCPC・BCPK 203013□N 203018□N	225	50	800
BRF-250□	BCAP・BCPC・BCPK 253515 253518	275	50	810
BRF-280□	BCAP・BCPC・BCPK 282813 283813	305	50	840
BRF-300□	BCAP・BCPC・BCPK 303015 303018 304012 304015 304018	325	50	870
BRF-350□	BCAP・BCPC・BCPK 353515 353518	375	50	900

354512~354520用ルーフ



型番・寸法・標準価格

■ BRFシリーズをご注文の際は必ず型番末尾□にG、Sの色記号をつけて下さい。

型番	対応ボックス	L	標準価格(税別)	
			Gタイプ	Sタイプ
BRF-350L□	BCAP・BCPC・BCPK 354512 354516 354520	380	1,160	1,390

■ Sタイプの表面はライトグレー塗装をしています。

型番目次/
Photo
INDEX

プラスチック
ケース

キャリング
ケース

防水・防塵
樹脂ボックス

防水・防塵
アルミ/
ステンレス
ボックス

端子ボックス/
防水コネクタ/
ケーブル
グランド

アルミサッシ
ケース

アルミ
フレーム/
ヒートシンク
ケース

メタル
ケース

Raspberry
Piケース

フリーサイズ
ケース/
フリーサイズ
パネル

ラックケース/
サブラック

棚板/
ラックパネル

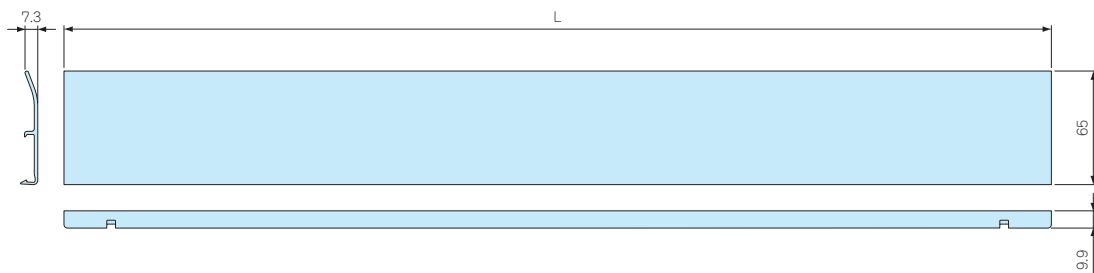
電池ホルダー/
電池ボックス

アクセサリ
/機構部品

カスタム製品

技術資料/
各種ご案内

506018~608028用ルーフ



型番・寸法・標準価格

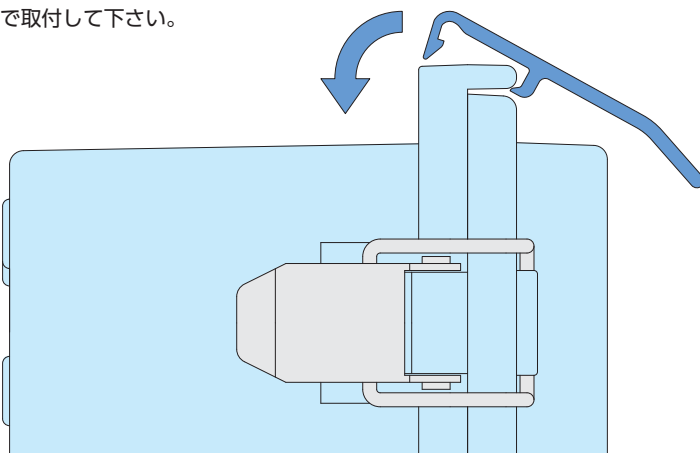
■ BRFシリーズをご注文の際は必ず型番末尾□にG、Sの色記号をつけて下さい。

型番	対応ボックス	L	標準価格(税別)	
			Gタイプ	Sタイプ
BRF-530□	BCAP・BCPC・BCPK 506018 506025 507018 507025	565	1,940	2,270
BRF-630□	BCAP・BCPC・BCPK 608018 608028	665	2,070	2,360

■ Sタイプの表面はライトグレー塗装をしています。

■ ルーフ取付方法

下記の図のようにルーフを押込んで取付して下さい。



BCC-1 防塵キャップ



- ほこりや異物の侵入を防ぎます。
- 沿岸地域や厳しい環境でご使用になる際にシリンドー部の保護・腐食防止にご利用下さい。
- 1袋1個入りですのでご使用になるボックスの必要個数をご確認の上、ご利用下さい。

型番・標準価格

型番	材質	色	入数	標準価格(税別) / 袋
BCC-1	シリコンゴム	ブラック	1 / 袋	170

対応ボックス

対応ボックス	必要個数
BCPK192810~203018、253515~405020	2個
BCPK406018~608028	3個

■ BCPK212110、212113、172711以下のサイズのボックスには使用出来ません。

型番目次/
Photo
INDEX

プラスチック
ケース

キャリング
ケース

防水・防塵
樹脂ボックス

防水・防塵
アルミ/
ステンレス
ボックス

端子ボックス/
防水コネクタ/
ケーブル
グラウンド

アルミサッシ
ケース

アルミ
フレーム/
ヒートシンク
ケース

メタル
ケース

Raspberry
Piケース

フリーサイズ
ケース/
フリーサイズ
パネル

ラックケース/
サブラック

棚板/
ラックパネル

電池ホルダー/
電池ボックス

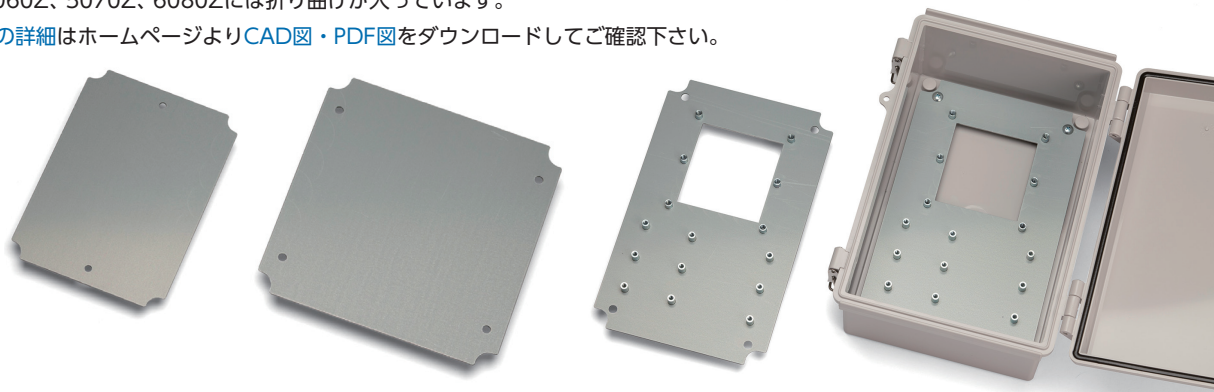
アクセサリ
/機構部品

カスタム製品

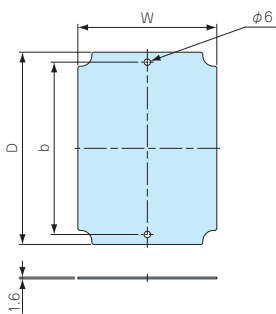
技術資料/
各種ご案内

- 鉄製の取付ベースです。加工しやすく強度があります。
- BMP5060Z、5070Z、6080Zには折り曲げが入っています。
- 各型番の詳細はホームページよりCAD図・PDF図をダウンロードしてご確認ください。

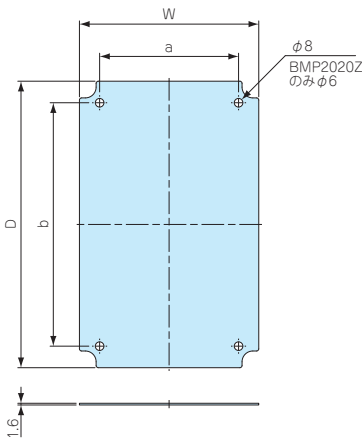
■ 取付ベースの穴加工、クリンチングスペーサー加工も承ります。
詳細はカタログP15-13~18、P15-47~53をご覧ください。



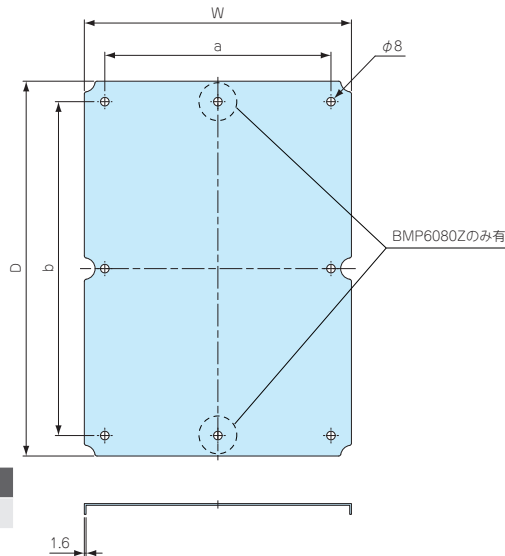
BMP0912Z~1727Z



BMP1928Z~4060Z



BMP5060Z~6080Z



構成内容

名称	材質	表面処理
鉄製取付ベース	鋼板SECC	ジンコート21

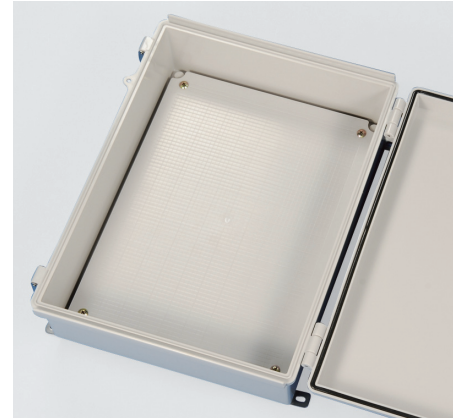
型番・寸法・標準価格

型番	W	D	a	b	対応機種	付属ビス	自重 (g)	標準価格(税別)
BMP0912Z	58	88	-	69	BCAP・R、BCPC・K・R 091207、091208	-	53	▲ 510
BMP0813Z	68	118	-	100	BCAP・R、BCPC・K・R 101507、101508	-	87	▲ 530
BMP1121Z	77	177	-	158	BCAP・R、BCPC・K・R 112107、112110	-	159	▲ 640
BMP1126Z	77	227	-	208	BCAP・R、BCPC・K・R 112607、112610	-	210	▲ 780
BMP1315Z	102	122	-	110	BCAP・R、BCPC・K・R 131508	-	141	▲ 670
BMP1217Z	102	152	-	140	BCAP・R、BCPC・K・R 131808、131810	-	180	▲ 710
BMP1515Z	121	121	-	110	BCAP BCPC・K 151509、151512	-	172	▲ 710
BMP1520Z	126	176	-	160	BCAP・R、BCPC・K・R 162110、162113	-	262	▲ 810
BMP1525Z	127	227	-	210	BCAP・R、BCPC・K・R 162610、162613	-	346	▲ 920
BMP1722Z	137	187	-	160	BCAP・R、BCPC・K・R 172210	-	308	▲ 900
BMP1727Z	137	237	-	210	BCAP・R、BCPC・K・R 172711	-	391	▲ 900
BMP1928Z	157	247	120	210	BCAP・R、BCPC・K・R 192810、192814	M5×8 4本	462.5	▲1,100
BMP2020Z	176	176	120	150	BCAP・R、BCPC・K・R 212110、212113	-	371	▲ 980
BMP2030Z	165	265	129	226	BCAP・R、BCPC・K・R 203013、203015、203018	M5×8 4本	519	▲1,190
BMP2535Z	215	315	180	270	BCAP・R、BCPC・K・R 253515、253518	M5×8 4本	816	▲1,640
BMP2828Z	246	246	210	210	BCAP・R、BCPC・K・R 282813	M5×8 4本	727.5	▲1,440
BMP2838Z	246	346	210	310	BCAP・R、BCPC・K・R 283813	M5×8 4本	1,018	▲2,070
BMP3030Z	264	264	219	219	BCAP・R、BCPC・K・R 303015、303018	M5×8 4本	826.5	▲1,440
BMP3040Z	265	365	228	325	BCAP・R、BCPC・K・R 304012、304015、304018	M5×8 4本	1,154	▲2,140
BMP3535Z	315	315	270	270	BCAP・R、BCPC・K・R 353515、353518	M5×8 4本	1,196.5	▲2,040
BMP3545Z	301	401	274	365	BCAP・R、BCPC・K・R 354512、354516、354520	M5×8 4本	1,443	▲2,630
BMP4050Z	354	454	328	428	BCAP BCPC・K 405016、405020	M5×8 4本	1,998	▲3,650
BMP4060Z	354	551	328	525	BCAP BCPC・K 406018、406023	M5×8 4本	2,328	▲3,680
BMP5060Z	474	574	426	526	BCAP・R、BCPC・K・R 506018、506025	M5×8 6本	3,286	▲5,940
BMP5070Z	472	672	426	626	BCAP・R、BCPC・K・R 507018、507025	M5×8 6本	3,864	▲6,080
BMP6080Z	565	765	526	726	BCAP・R、BCPC・K・R 608018、608028	-	5,288.5	▲6,240

■ 略称K=BCPKシリーズ、R=BCAR・BCPRシリーズ ▲は値上げした製品です。

BMP-P SERIES

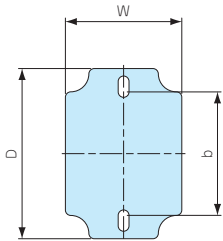
プラスチック取付ベース



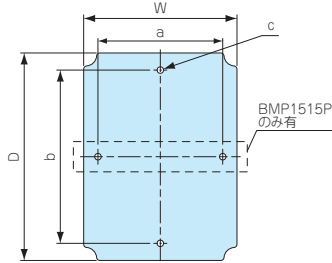
■ 低価格タイプのABS製取付ベースです。

■ 下記図面は代表共通図です。
各型番の詳細はホームページよりCAD図・PDF図をダウンロードしてご確認ください。

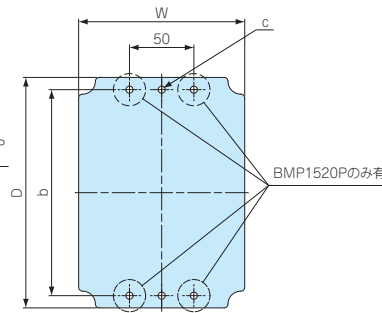
BMP0811P



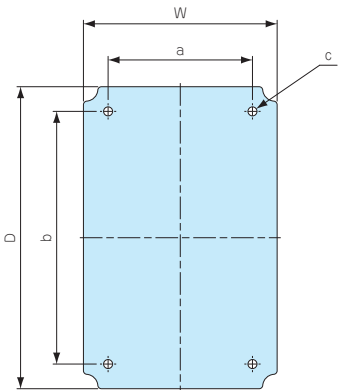
BMP0813P~1515P



BMP1520P、1525P



BMP1928P~4050P



構成内容

名称	材質	色
プラスチック取付ベース	ABS樹脂	ホワイトグレー

型番・寸法・標準価格

型番	W	D	a	b	c (φ)	板厚	対応機種	自重 (g)	標準価格 (税別)
BMP0811P	64.5	94.3	-	68.4	-	3.5	BCAP・R、BCPC・K・R 091207、091208	21	150
BMP0813P	64.6	114.5	-	88.4	-	3.5	BCAP・R、BCPC・K・R 101507、101508	24	150
BMP1121P	76.5	176	-	157.8	φ6	3	BCAP・R、BCPC・K・R 112107、112110	40	180
BMP1126P	76.5	226	-	208	φ6	3	BCAP・R、BCPC・K・R 112607、112610	53	220
BMP1315P	101.5	121.5	-	110	φ5.5	3.5	BCAP・R、BCPC・K・R 131508	36	190
BMP1217P	110	160	-	140	φ6	3.5	BCAP・R、BCPC・K・R 131808、131810	62	210
BMP1515P	123	123	110	110	φ6	3.5	BCAP BCPC・K 151509、151512	52	210
BMP1520P	129	179	-	160	φ5.5	3.5	BCAP・R、BCPC・K・R 162110、162113、172210	92	330
BMP1525P	129	228.5	-	210	φ6	3.5	BCAP・R、BCPC・K・R 162610、162613、172711	112	380
BMP1928P	158.5	248	120	210	φ8	3.5	BCAP・R、BCPC・K・R 192810、192814	162	450
BMP2020P	178.5	178.5	120	150	φ5.5	3.5	BCAP・R、BCPC・K・R 212110、212113	125	390
BMP2030P	166.5	266	128	225.5	φ8	4	BCAP・R、BCPC・K・R 203013、203015、203018	188	520
BMP2535P	215.5	315	180	268.5	φ8	4	BCAP・R、BCPC・K・R 253515、253518	292	710
BMP2828P	248.5	248.5	210	210	φ8	4	BCAP・R、BCPC・K・R 282813	237	630
BMP2838P	248	347.5	209	309.5	φ8	4	BCAP・R、BCPC・K・R 283813	368	840
BMP3030P	262.5	262.5	219	219	φ7.5	4	BCAP・R、BCPC・K・R 303015、303018	281	710
BMP3040P	264	364	228	324	φ7	3.7	BCAP・R、BCPC・K・R 304012、304015、304018	437	1,030
BMP3535P	313.5	313.5	269.5	269.5	φ8	4	BCAP・R、BCPC・K・R 353515、353518	424.5	1,130
BMP3545P	305	405.5	273	364	φ8	4	BCAP・R、BCPC・K・R 354512、354516、354520	539	1,320
BMP4050P	357	457	328	428	φ8.5	4	BCAP BCPC・K 405016、405020	725.5	1,550

■ 略称K=BCPKシリーズ、R=BCAR・BCPRシリーズ

型番目次/
Photo
INDEX

プラスチック
ケース

キャリング
ケース

防水・防塵
樹脂ボックス

防水・防塵
アルミ/
ステンレス
ボックス

端子ボックス/
防水コネクタ/
ケーブル
グラウンド

アルミサッシ
ケース

アルミ
フレーム/
ヒートシンク
ケース

メタル
ケース

Raspberry
Piケース

フリーサイズ
ケース/
フリーサイズ
パネル

ラックケース/
サブラック

棚板/
ラックパネル

電池ホルダー/
電池ボックス

アクセサリ
/機構部品

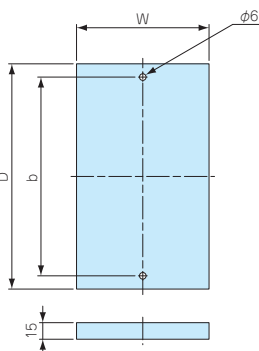
カスタム製品

技術資料/
各種ご案内

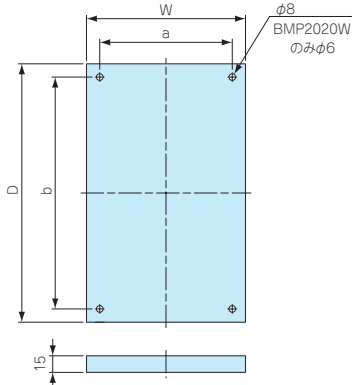
- 木製の取付ベースです。加工しやすく強度があります。
- 現場でタッピングビスを使用して簡単に取付出来ます。
- 位置合わせ用目盛付です。
- 下記図面は代表共通図です。
各型番の詳細はホームページよりCAD図・PDF図をダウンロードしてご確認下さい。



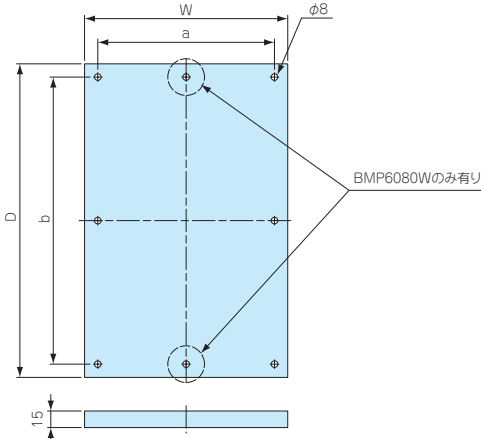
BMP0912W~1727W



BMP1928W~4060W



BMP5060W~6080W



型番目次/
Photo
INDEX

プラスチック
ケース

キャリング
ケース

防水・防塵
樹脂ボックス

防水・防塵
アルミ/
ステンレス
ボックス

端子ボックス/
防水コネクタ/
ケーブル
グラウンド

アルミサッシ
ケース

アルミ
フレーム/
ヒートシンク
ケース

メタル
ケース

Raspberry
Piケース

フリーサイズ
ケース/
フリーサイズ
パネル

ラックケース/
サブラック

棚板/
ラックパネル

電池ホルダー/
電池ボックス

アクセサリ
/機構部品

カスタム製品

技術資料/
各種ご案内

構成内容

名称	個数	材質	表面処理
木製取付ベース	1	パーティクルボード	目盛付シート
取付ビス (ナベワッシャー頭)	2~8	鉄	三価クロメート

型番・寸法・標準価格

型番	W	D	a	b	対応機種	ビスサイズ	自重 (g)	標準価格 (税別)
BMP0912W	58	92	-	69	BCAP・R, BCPC・K・R 091207, 091208	M4×20 2本	62	▲ 300
BMP0813W	68	122	-	99	BCAP・R, BCPC・K・R 101507, 101508	M4×20 2本	94	270
BMP1121W	77	181	-	158	BCAP・R, BCPC・K・R 112107, 112110	M4×20 2本	166	380
BMP1126W	77	231	-	208	BCAP・R, BCPC・K・R 112607, 112610	M4×20 2本	191	▲ 500
BMP1315W	102	126	-	110	BCAP・R, BCPC・K・R 131508	M4×20 2本	127	▲ 450
BMP1217W	102	156	-	140	BCAP・R, BCPC・K・R 131808, 131810	M4×20 2本	190	400
BMP1515W	118	125	-	110	BCAP BCPC・K 151509, 151512	M4×20 2本	172	▲ 460
BMP1520W	126	180	-	160	BCAP・R, BCPC・K・R 162110, 162113	M4×20 2本	243	▲ 570
BMP1525W	127	231	-	210	BCAP・R, BCPC・K・R 162610, 162613	M4×20 2本	352	▲ 700
BMP1722W	137	191	-	160	BCAP・R, BCPC・K・R 172211	M4×20 2本	286	▲ 650
BMP1727W	137	241	-	210	BCAP・R, BCPC・K・R 172711	M4×20 2本	212	▲ 740
BMP1928W	150	240	120	210	BCAP・R, BCPC・K・R 192810, 192814	M5×20 4本	350	▲ 920
BMP2020W	170	174	120	150	BCAP・R, BCPC・K・R 212110, 212113	M4×20 4本	336	▲ 730
BMP2030W	159	256	129	226	BCAP・R, BCPC・K・R 203013, 203015, 203018	M5×20 4本	482	▲ 990
BMP2535W	210	300	180	270	BCAP・R, BCPC・K・R 253515, 253518	M5×20 4本	688	▲1,450
BMP2828W	240	240	210	210	BCAP・R, BCPC・K・R 282813	M5×20 4本	565	▲1,430
BMP2838W	240	340	210	310	BCAP・R, BCPC・K・R 283813	M5×20 4本	893	▲1,820
BMP3030W	249	249	219	219	BCAP・R, BCPC・K・R 303015, 303018	M5×20 4本	659	▲1,580
BMP3040W	258	355	228	324	BCAP・R, BCPC・K・R 304012, 304015, 304018	M5×20 4本	965	▲1,820
BMP3535W	300	300	270	270	BCAP・R, BCPC・K・R 353515, 353518	M5×20 4本	964	▲1,820
BMP3545W	301	395	274	365	BCAP・R, BCPC・K・R 354512, 354516, 354520	M5×20 4本	1,314	▲2,440
BMP4050W	355	455	328	428	BCAP BCPC・K 405016, 405020	M5×20 4本	1,754	3,220
BMP4060W	355	552	328	525	BCAP BCPC・K 406018, 406023	M5×20 4本	2,015.5	▲3,990
BMP5060W	455	556	426	526	BCAP・R, BCPC・K・R 506018, 506025	M5×20 6本	2,650	▲4,700
BMP5070W	455	656	426	626	BCAP・R, BCPC・K・R 507018, 507025	M5×20 6本	3,152.5	▲6,120
BMP6080W	556	756	526	726	BCAP・R, BCPC・K・R 608018, 608028	M6×20 8本	4,434	▲8,140

■ 略称K=BCPKシリーズ, R=BCAR・BCPRシリーズ ▲は値上げした製品です。

BFL SERIES

樹脂製外部取付足



色記号G 色記号S

■ ボックスと一体感のある樹脂製取付足です。

色仕様

色記号	色 / 材質	対応機種
Gタイプ	ホワイトグレー / ABS樹脂	BCAP・BCAR
Sタイプ	ライトグレー / グラスファイバー入りポリカーボネート	BCPC・BCPK・BCPR

型番・標準価格

型番	対応機種	付属ビスサイズ	標準価格(税別)
BFL-1□	BCAP-R, BCPC-K-R 0912, 1015, 1121, 1126, 1315, 1318, 1621, 1626, 1722, 1727, 212113	パインド タッピングM4×12	330
BFL-2□	BCAP-R, BCPC-K-R 1928, 2030, 2535, 2828, 2838, 3030, 3040, 3535, 3545, 4050, 4060, 5060	パインドM5×12	▲450
BFL-2-21□	BCAP-R, BCPC-K-R 212110	パインド タッピングM4×12	▲450

■ BFLシリーズをご注文の際は必ず型番末尾□にG, Sの色記号をつけて下さい。
 ※ BCAP1515はCK-35Pをご使用下さい。

▲は値上げした製品です。

構成内容

名称	個数
外部取付足	4
取付ビス (ステンレス / 無処理)	4

型番目次/
Photo
INDEX

プラスチック
ケース

キャリング
ケース

防水・防塵
樹脂ボックス

防水・防塵
アルミ/
ステンレス
ボックス

端子ボックス/
防水コネクタ/
ケーブル
グラウンド

アルミサッシ
ケース

アルミ
フレーム/
ヒートシンク
ケース

メタル
ケース

Raspberry
Piケース

フリーサイズ
ケース/
フリーサイズ
パネル

ラックケース/
サブラック

棚板/
ラックパネル

電池ホルダー/
電池ボックス

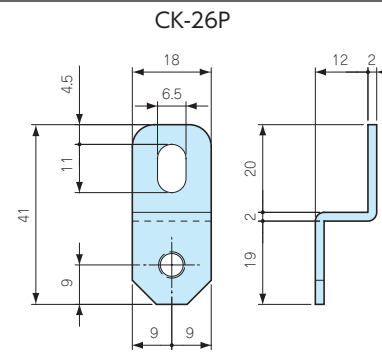
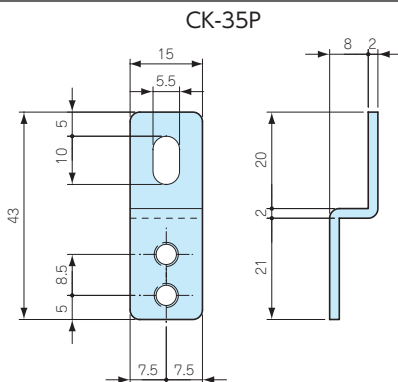
アクセサリ/
機構部品

カスタム製品

技術資料/
各種ご案内

CK SERIES

外部取付足



構成内容

名称	個数	材質	表面処理
外部取付足	4	ステンレス SUS304	パレル研磨
取付ビス	4	ステンレス	無処理

型番・標準価格

型番	対応機種	付属ビスサイズ	標準価格(税別)
CK-35P	BCAP-R, BCPC-K-R 0912, 1015, 1121, 1126, 1315, 1318, 1515, 1621, 1626, 1722, 1727, 2121	ナベタッピングM4×10	▲540
CK-26P	BCAP-R, BCPC-K-R 1928, 2030, 2535, 2828, 2838, 3030, 3040, 3535, 3545, 4050, 4060	ナベM5×10	▲540

▲は値上げした製品です。

MT SERIES

基板取付ビス

■ BCAP・BCAR・BCPC・BCPK・BCPRシリーズの内部ボス用のタッピングビスです。

型番・標準価格

型番	材質	表面処理	入数	標準価格(税別) / 袋
MT4-8T (パインドタッピングM4×8)	鉄	三価クロメート	20 / 袋	220
MT5-8T (パインドタッピングM5×8)	鉄	三価クロメート	20 / 袋	370

ビス対応表

型番	対応機種	締め付けトルク
MT4-8T	BCAP-R, BCPC-K-R 0912, 1015, 1121, 1126, 1315, 1318, 1515, 1621, 1626, 1722, 1727, 1928, 2121	0.7N・m
MT5-8T	BCAP-R, BCPC-K-R 2030, 2535, 2828, 2838, 3030, 3040, 3535, 3545, 4050, 4060, 5060, 5070, 6080	1.4N・m





- BCAP、BCAR、BCPC、BCPR、BCPK用のステンレス製ポール・電柱取付金具です。
- ボックスに穴加工をしないで取付け可能です。
- SSK-PIには樹脂製マウントブラケットが付属しています。
- 下記図面は代表共通図です。
各型番の詳細はホームページよりCAD図・PDF図をダウンロードしてご確認ください。

取付例

気象ステーション独立型データロガー
写真提供 株式会社サカキコーポレーション様

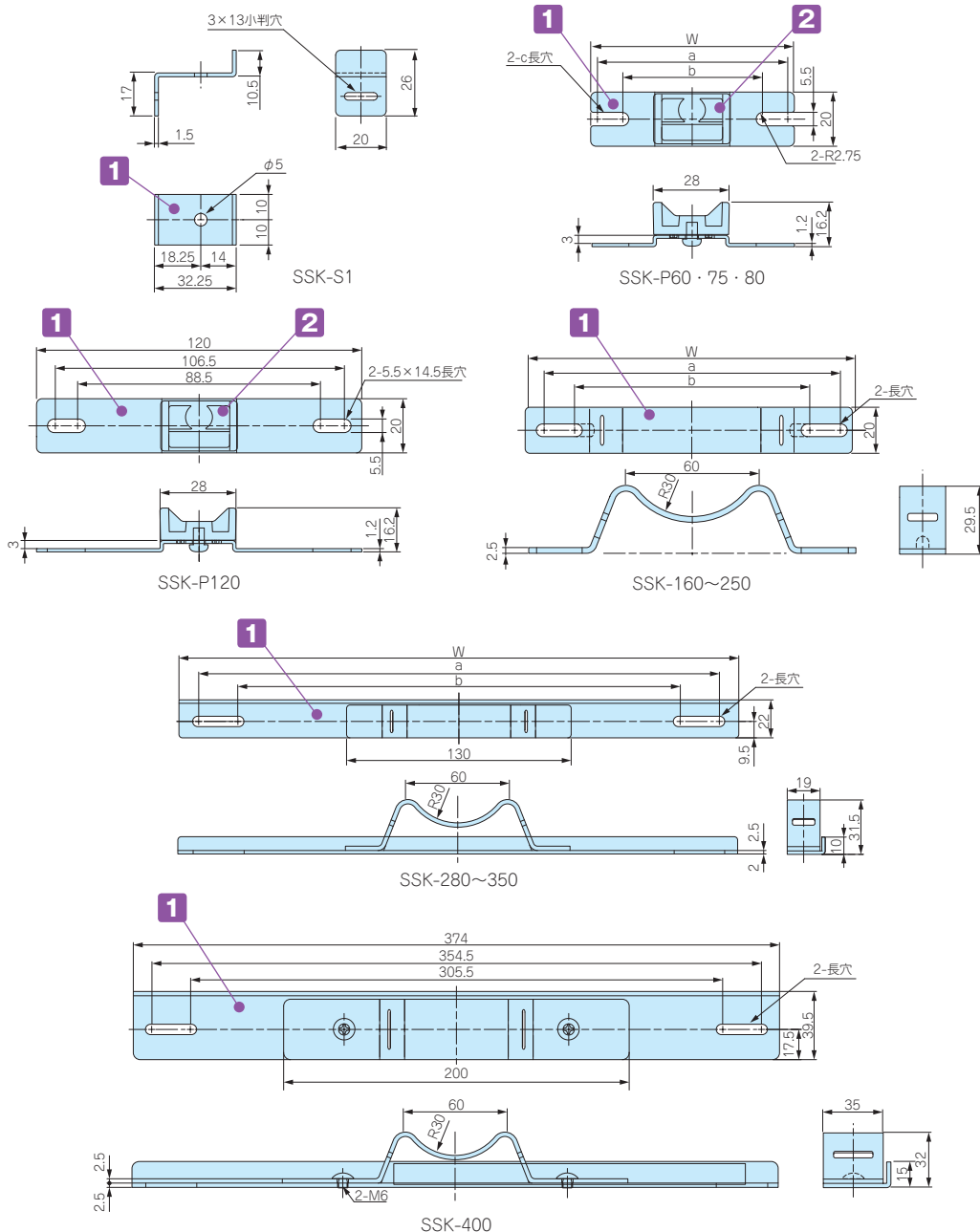


水位計測システム

写真提供 アスペクト・システム様



外観寸法図



型番目次/
Photo
INDEX

プラスチック
ケース

キャリング
ケース

防水・防塵
樹脂ボックス

防水・防塵
アルミ/
ステンレス
ボックス

端子ボックス/
防水コネクタ/
ケーブル
グラウンド

アルミサッシ
ケース

アルミ
フレーム/
ヒートシンク
ケース

メタル
ケース

Raspberry
Piケース

フリーサイズ
ケース/
フリーサイズ
パネル

ラックケース/
サブラック

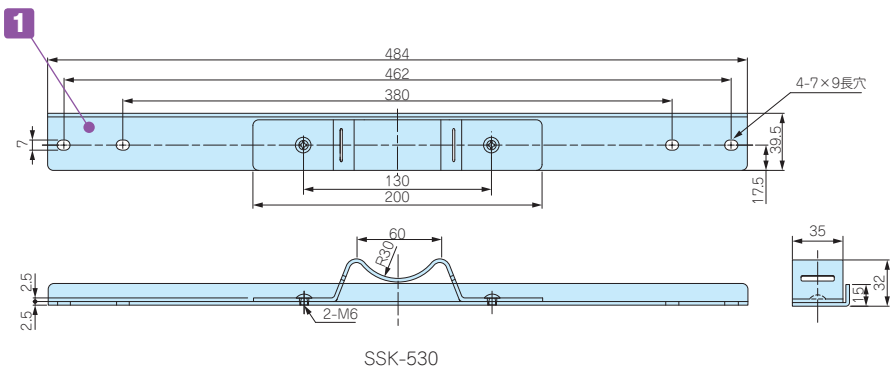
棚板/
ラックパネル

電池ホルダー/
電池ボックス

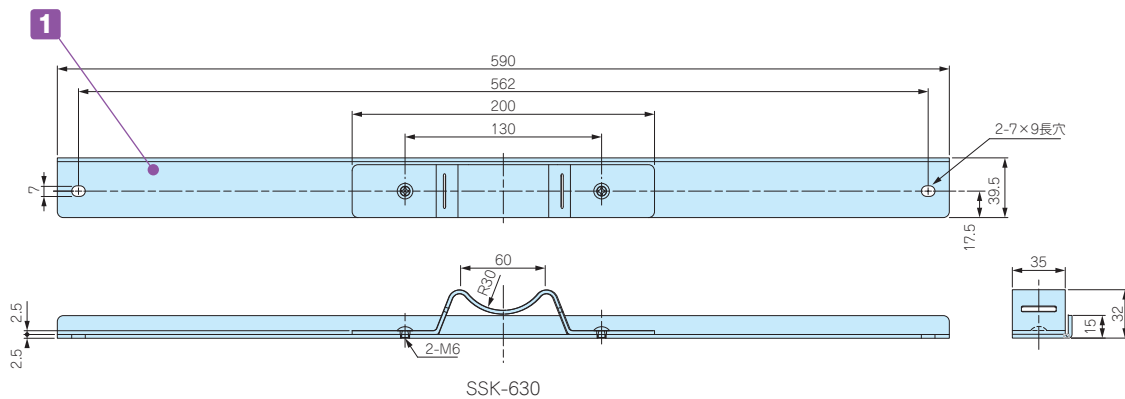
アクセサリ
/機構部品

カスタム製品

技術資料/
各種ご案内



SSK-530



SSK-630

構成内容

No.	名称	個数	材質	色 / 表面処理
1	取付金具	2 / 4	ステンレス SUS304	パレル研磨
2	マウントブラケット (SSK-Pのみ)	2	ASA樹脂 (耐候性樹脂)	ホワイトグレー
-	取付ビス	4	ステンレス	無処理

型番・寸法・標準価格

型番	W	a	b	c	BCAP・R、BCPC・K・R対応ボックス	対応ベルト	入数	標準価格 / 袋 (税別)
SSK-S1	32.25	18.25	14	-	0912、1015、1121、1126、1315、1318、1621、1626、1722、1727、2121	PKB10PM、10P、PKB10S、SNBシリーズ	4 / 袋	590
SSK-P60	60	54.5	47.5	5.5×9	0912	PKB10PM、10P、PKB10S	2 / 袋	▲ 1,770
SSK-P75	75	69.5	55.5	5.5×12.5	1015	PKB10PM、10P、PKB10S	2 / 袋	▲ 1,880
SSK-P80	80	74.5	64.5	5.5×10.5	1121、1126	PKB10PM、10P、PKB10S	2 / 袋	▲ 1,880
SSK-P120	120	106.5	88.5	5.5×14.5	1315、1318	PKB10PM、10P、PKB10S	2 / 袋	▲ 2,140
SSK-160	142	129.5	106.5	-	1515、1621、1626	PKB10PM、10P、PKB10S、SNBシリーズ	2 / 袋	▲ 2,620
SSK-170	152	142.3	101	-	1722、1727	PKB10PM、10P、PKB10S、SNBシリーズ	2 / 袋	▲ 2,750
SSK-200	174	161.5	112.5	-	1928、2030	PKB10PM、10P、PKB10S、SNBシリーズ	2 / 袋	▲ 2,800
SSK-210	192	180.5	131.5	-	2121	PKB10PM、10P、PKB10S、SNBシリーズ	2 / 袋	▲ 2,940
SSK-250	230	215.5	166.5	-	2535	PKB10PM、10P、PKB10S、SNBシリーズ	2 / 袋	▲ 3,190
SSK-280	260	244.5	195.5	-	2828、2838	PKB10PM、10P、PKB10S、SNBシリーズ	2 / 袋	▲ 3,810
SSK-300	280	264.5	215.5	-	3030、3040	PKB10PM、10P、PKB10S、SNBシリーズ	2 / 袋	▲ 3,930
SSK-350	324	302.5	253.5	-	3535、3545	PKB10PM、10P、PKB10S、SNBシリーズ	2 / 袋	▲ 4,390
SSK-400	374	354.5	305.5	-	4050、4060	PKB20S、SNBシリーズ	2 / 袋	▲ 6,640
SSK-530	484	462	380	7×9	5060、5070	PKB20S、SNBシリーズ	2 / 袋	▲ 9,030
SSK-630	590	562	-	7×9	6080	PKB20S、SNBシリーズ	2 / 袋	▲ 10,840

▲は値上げした製品です。



SNBシリーズ



PKB-10PM、10P



PKB-10S、20S

■ 取付の際は固定用ベルトSNBシリーズ・PKBシリーズ (P3-111~112) を別途ご購入下さい。

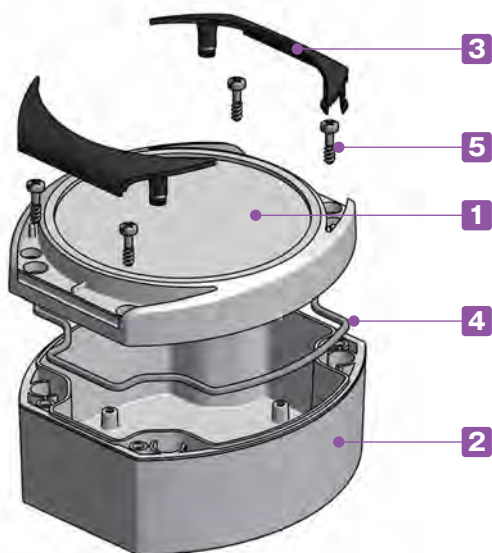


- カスタム製品 (穴加工・インクジェット印刷・表面シート製作) についてはP15-1~61をご覧ください。
- カスタム製品のリピート注文品は5%割引致します。

テクニカルデータ

IP66

保護等級：IP66
使用温度範囲：-20℃~+65℃
カバー締め付けトルク：1N・m



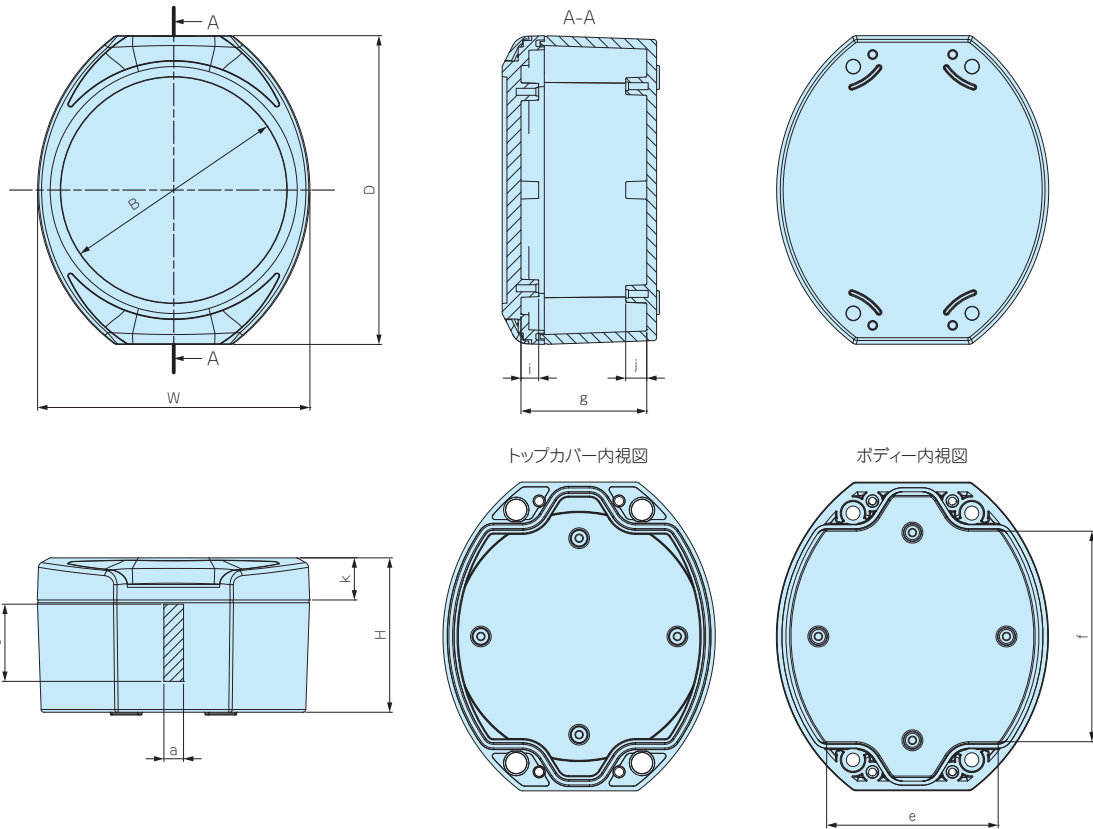
- クリップオンカバーで取付ビスを隠せるためスッキリした円形デザインの樹脂ボックスです。
- 上面が1.7mm段落ちしていますので、表面シートを貼り付けて操作用機器として使用出来ます。
- トップカバーの内側にも取付ボスが付いていますので部品などの取付けにご利用下さい。
- 保護等級について、使用に際しての注意点をP3-5に記載してあります。ボックス選定時にご参照下さい。

構成内容

No.	名称	個数	材質	色 / 表面処理
1	トップカバー	1	ASA+PC (UL94V-0)	ライトグレー (RAL 7035)
2	ボディ	1	ASA+PC (UL94V-0)	ライトグレー (RAL 7035)
3	クリップオンカバー	2	POM	ダークグレー (RAL 7016)
4	ガスケット	1	シリコン	透明・赤
5	カバースクリュー	4	ステンレス	無処理
—	基板取付ビス	4	鉄	ユニクロメッキ

外觀寸法図

■ 下記図面は代表共通図です。
各型番の詳細はホームページよりCAD図・PDF図をダウンロードしてご確認下さい。

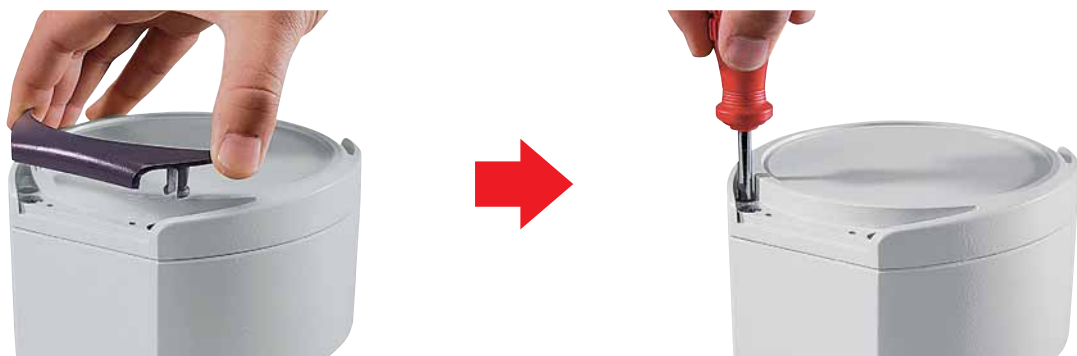


型番・寸法・標準価格

型番	W	D	H	B	a	c	e	f	g	i	j	k	自重 (g)	標準価格 (税別)
WR10-11-6	97	110	55	φ 80.5	7	27.5	61.1	75	44.8	6.3	7.5	15	216	▲ 7,000
WR12-13-7	119	130	65	φ 100	30	32.5	90.3	71.1	54.8	6.3	7.5	20	350	▲ 8,540
WR14-15-8	139	150	80	φ 120.5	41	47.5	97.6	96	69.8	6.3	7.5	20	395	▲ 10,980
WR18-19-9	179	190	90	φ 160	60	57.5	124.1	131.3	79.8	6.3	7.5	20	712	▲ 13,340

▲は値上げした製品です。

■ POM樹脂製のクリップオンカバーを外すだけでボックスを壁にネジ止め可能です。



オプション部品 (別売)



プロテクティブキャップ PMFシリーズ
P3-113~114

ケーブルグランド
P5-73~81

型番目次/
Photo
INDEX

プラスチック
ケース

キャリング
ケース

防水・防塵
樹脂ボックス

防水・防塵
アルミ/
ステンレス
ボックス

端子ボックス/
防水コネクタ/
ケーブル
グランド

アルミサッシ
ケース

アルミ
フレーム/
ヒートシンク
ケース

メタル
ケース

Raspberry
Piケース

フリーサイズ
ケース/
フリーサイズ
パネル

ラックケース/
サブラック

棚板/
ラックパネル

電池ホルダー/
電池ボックス

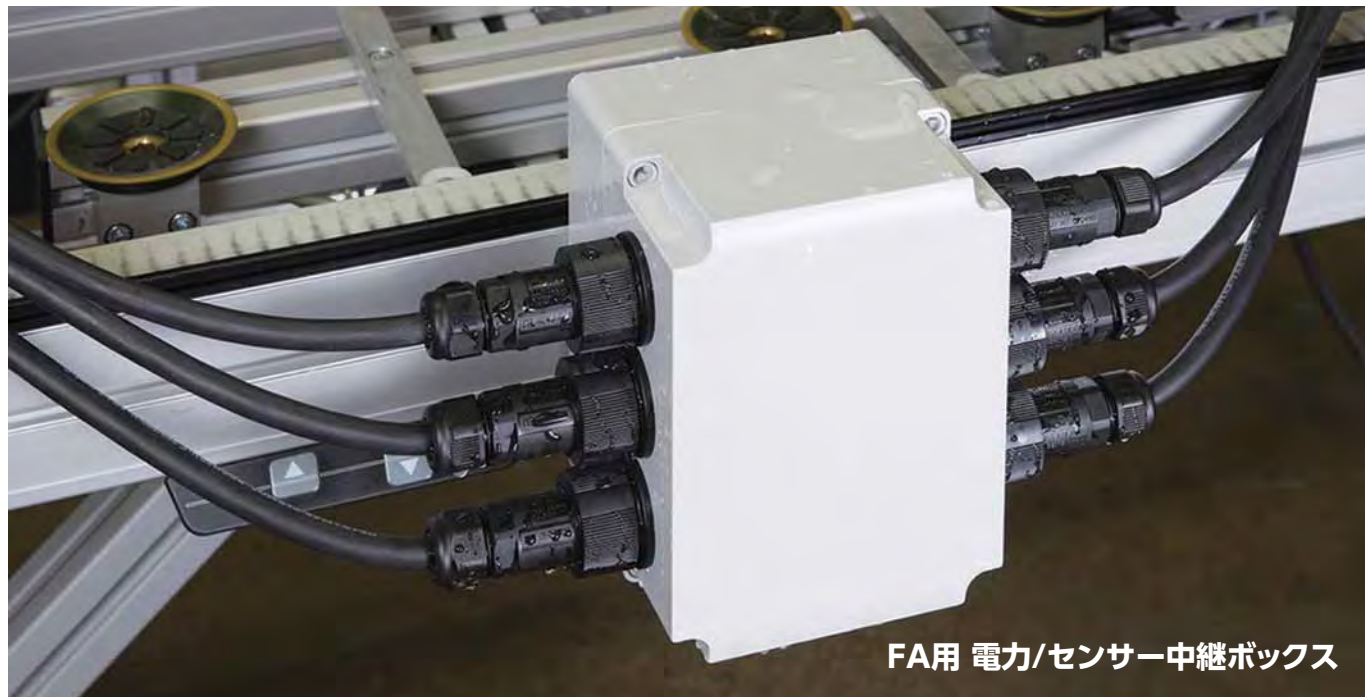
アクセサリ
/機構部品

カスタム製品

技術資料/
各種ご案内

SPCP・SPCM SERIES 製品使用例

ポリカーボネートボックスSPCP・SPCMシリーズは、IP66/IP67の防水・防塵性を持った強度の高いボックスです。すっきりとした主張しないデザインで、様々な工場設備・測定器・通信機器など幅広い用途にご利用いただけます。



FA用 電力/センサー中継ボックス

産業用モーター中継ボックス



自動ドア開閉装置



デジタル差圧表示計

写真提供 株式会社クローネ様



パーツフィーダーカウンター



温室内環境遠隔モニタリングシステム



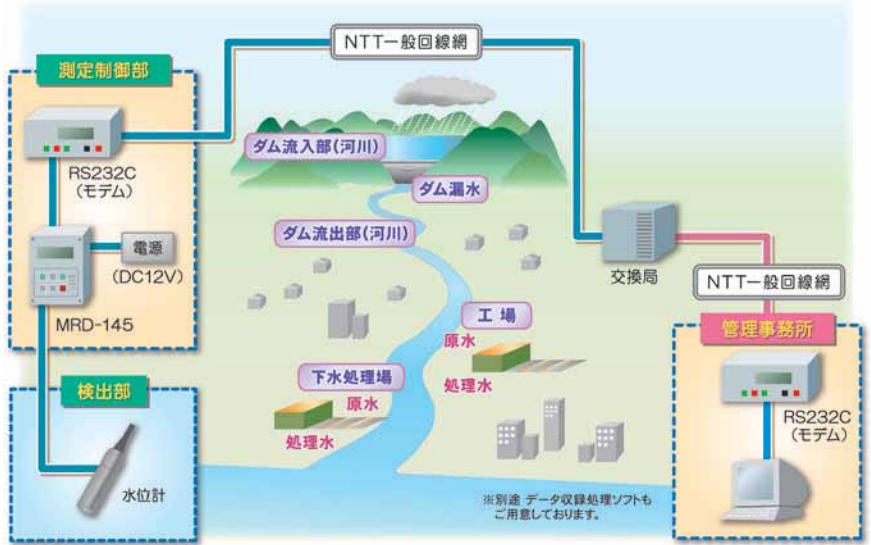
気象観測システム

写真提供 株式会社エスイーシー様



水位観測装置

写真提供 北斗理研株式会社様



風向風速測定装置

写真提供 ノースワン株式会社様



センサーネットワーク監視装置

写真提供 株式会社京西テクノス様



フィールドデータロガー

写真提供 株式会社M.C.S様



屋外監視カメラ

写真提供 株式会社エースプロモーション様



型番目次/
Photo
INDEX

プラスチック
ケース

キャリング
ケース

防水・防塵
樹脂ボックス

防水・防塵
アルミ/
ステンレス
ボックス

端子ボックス/
防水コネクタ/
ケーブル
グラウンド

アルミサッシ
ケース

アルミ
フレーム/
ヒートシンク
ケース

メタル
ケース

Raspberry
Piケース

フリーサイズ
ケース/
フリーサイズ
パネル

ラックケース/
サブラック

棚板/
ラックパネル

電池ホルダー/
電池ボックス

アクセサリ/
機構部品

カスタム製品

技術資料/
各種ご案内

3

SPCP SERIES

防水・防塵ポリカーボネートボックス

防水・防塵樹脂ボックス



型番目次/
Photo
INDEX

プラスチック
ケース

キャリング
ケース

防水・防塵
樹脂ボックス

防水・防塵
アルミ/
ステンレス
ボックス

端子ボックス/
防水コネクタ/
ケーブル
グラウンド

アルミサッシ
ケース

アルミ
フレーム/
ヒートシंक
ケース

メタル
ケース

Raspberry
Piケース

フリーサイズ
ケース/
フリーサイズ
パネル

ラックケース/
サブラック

棚板/
ラックパネル

電池ホルダー/
電池ボックス

アクセサリ
/機構部品

カスタム製品

技術資料/
各種ご案内

- カスタム製品 (穴加工・インクジェット印刷・表面シート製作) についてはP15-1~61をご覧ください。
- カスタム製品のリピート注文品は5%割引致します。

テクニカルデータ

保護等級: IP66 / 67
使用温度範囲: -20℃~+75℃
カバー締め付けトルク:
1N・m~1.5N・m



- 耐衝撃性に優れたポリカーボネート製ボックスです。
- 全28サイズの豊富な品揃えより選択いただけます。
- トップカバーはホワイトグレーと透明の2タイプです。
- 端子中継ボックス、制御用コントロールボックス、通信用ボックス等様々な用途に利用可能です。
- カバースクリュー取付部より直接ビスを入れる事で外部取付足を使用しないで壁面等に取付可能です。
- 標準品にULシールはついておりません。ULシール付製品は別途お見積りになります。
- 保護等級について、使用に際しての注意点をP3-3~5に記載してあります。ボックス選定時にご参照下さい。

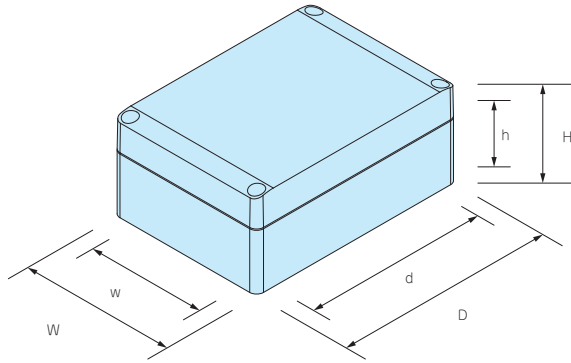
構成内容

No.	名称	個数	材質	色 / 表面処理
1	トップカバー	1	ポリカーボネート (UL94V-2)	ホワイトグレー (RAL 7035)・透明
2	ボディ	1	グラスファイバー入りポリカーボネート (UL94V-0)	ホワイトグレー (RAL 7035)
3	ガスケット	1	ポリウレタン	ブラック
4	カバースクリュー	4	ポリアミド	ホワイトグレー
5	取付ベース用ビス (タッピングビス)	4	鉄	ユニクロメッキ

外觀寸法図

■ 下記図面は代表共通図です。

各型番の詳細はホームページよりCAD図・PDF図をダウンロードしてご確認ください。



型番・寸法・標準価格

型番		外形寸法			有効寸法 (内部)			自重 (g)	標準価格 (税別)
Gタイプ	Tタイプ	W	D	H	w	d	h		
トップカバー	ボディ	トップカバー	ボディ						
● ホワイトグレー	○ 透明	● ホワイトグレー							
SPCP081304G	SPCP081304T	75	125	35	65.5	91	20.5	120	1,220
SPCP081305G	SPCP081305T	75	125	50	65.5	91	35.5	150	1,390
SPCP081306G	SPCP081306T	75	125	60	65.5	91	45.5	161	1,400
SPCP081308G	SPCP081308T	75	125	75	65.5	91	60.5	213	1,480
SPCP081310G	SPCP081310T	75	125	100	65	90.5	85.5	278	1,500
SPCP081313G	SPCP081313T	75	125	125	64.5	90	110.5	306	1,550
SPCP101004G	SPCP101004T	100	100	35	90.5	66	20.5	124	1,160
SPCP101006G	SPCP101006T	100	100	60	90.5	66	45.5	165	1,350
SPCP131304G	SPCP131304T	125	125	35	115.5	91	20.5	178	1,320
SPCP131305G	SPCP131305T	125	125	50	115.5	91	35.5	215	1,520
SPCP131306G	SPCP131306T	125	125	60	115.5	91	45.5	243	1,540
SPCP131308G	SPCP131308T	125	125	75	115.5	91	60.5	294	1,710
SPCP131310G	SPCP131310T	125	125	100	115	90.5	85.5	366	1,850
SPCP131313G	SPCP131313T	125	125	125	114.5	90	110.5	405	1,900
SPCP131804G	SPCP131804T	125	175	35	115.5	141	20.5	237	1,610
SPCP131805G	SPCP131805T	125	175	50	115.5	141	35.5	282	1,840
SPCP131806G	SPCP131806T	125	175	60	115.5	141	45.5	297	1,850
SPCP131808G	SPCP131808T	125	175	75	115.5	141	60.5	378	2,050
SPCP131810G	SPCP131810T	125	175	100	115	140.5	85.5	463	2,100
SPCP131813G	SPCP131813T	125	175	125	115	140.5	110.5	531	2,240
SPCP131815G	SPCP131815T	125	175	150	114	139.5	135.5	600	2,470
SPCP181808G	SPCP181808T	175	175	75	165.5	141	60.5	475	2,610
SPCP181810G	SPCP181810T	175	175	100	165	140.5	85.5	584	2,680
SPCP181813G	SPCP181813T	175	175	125	164.5	140	110.5	652	2,770
SPCP181815G	SPCP181815T	175	175	150	164	139.5	135.5	738	3,710
SPCP182508G	SPCP182508T	175	250	75	165.5	216	60.5	637	4,390
SPCP182510G	SPCP182510T	175	250	100	165	215.5	85.5	754	4,740
SPCP182515G	SPCP182515T	175	250	150	164	214.5	135.5	959	5,070

オプション部品 (別売)



端子台・端子カバー
STB・STCシリーズ
P5-25~26



外部取付足
SFL-1
P3-65



取付ベース
SMPシリーズ
P3-65



ケーブルグラウンド
P5-73~81



プロテクティブベント
PMFシリーズ
P3-113~114



DINレール
FDRシリーズ
P3-105~106



DINレール止め金具
TKRシリーズ
P14-32



DINレール取付板
P14-31



ボール取付部品
P3-107~112



ルーフ
SRシリーズ
P3-66

型番目次/
Photo
INDEX

プラスチック
ケース

キャリング
ケース

防水・防塵
樹脂ボックス

防水・防塵
アルミ/
ステンレス
ボックス

端子ボックス/
防水コネクタ/
ケーブル
グラウンド

アルミサッシ
ケース

アルミ
フレーム/
ヒートシンク
ケース

メタル
ケース

Raspberry
Piケース

フリーサイズ
ケース/
フリーサイズ
パネル

ラックケース/
サブラック

棚板/
ラックパネル

電池ホルダー/
電池ボックス

アクセサリ/
機構部品

カスタム製品

技術資料/
各種ご案内

防水・防塵樹脂ボックス

型番目次/
Photo
INDEX

プラスチック
ケース

キャリング
ケース

防水・防塵
樹脂ボックス

防水・防塵
アルミ/
ステンレス
ボックス

端子ボックス/
防水コネクタ/
ケーブル
グラウンド

アルミサッシ
ケース

アルミ
フレーム/
ヒートシंक
ケース

メタル
ケース

Raspberry
Piケース

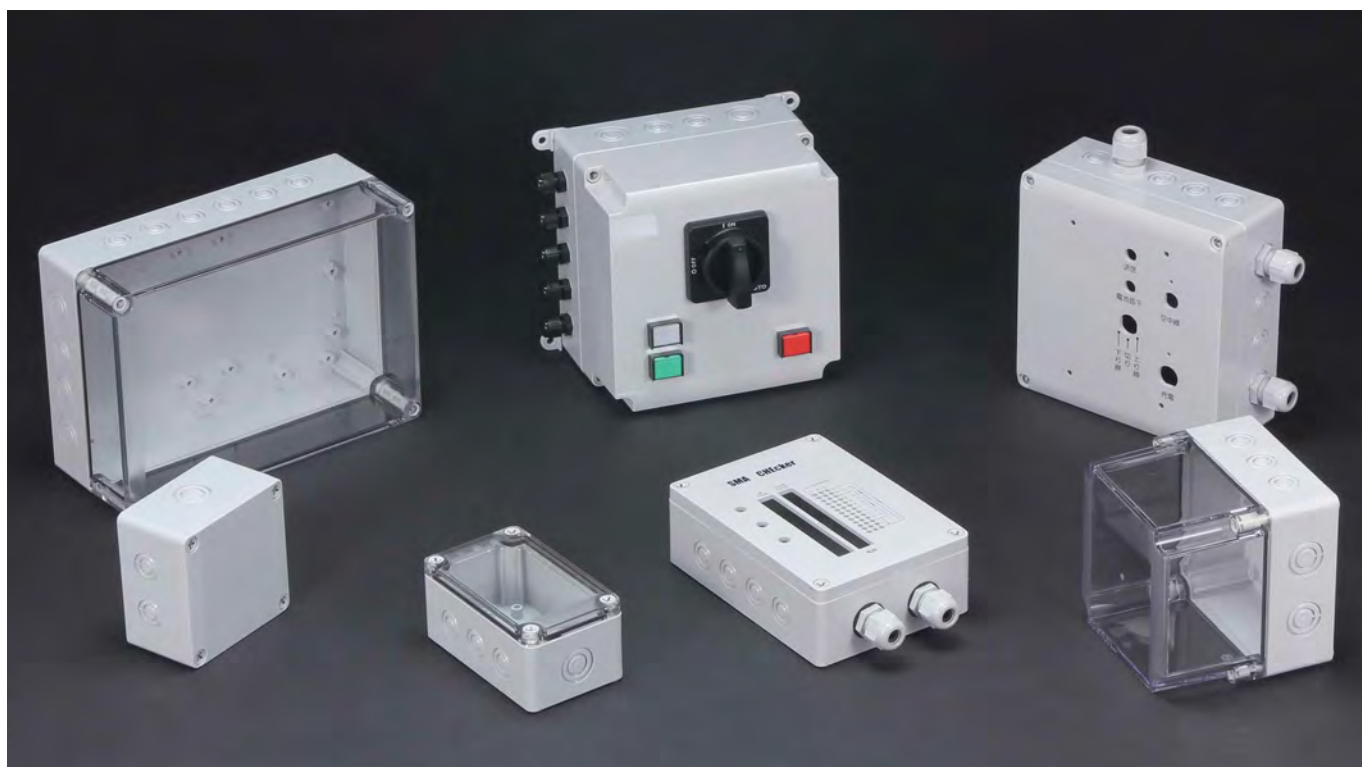
フリーサイズ
ケース/
フリーサイズ
パネル

ラックケース/
サブラック

棚板/
ラックパネル

電池ホルダー/
電池ボックス

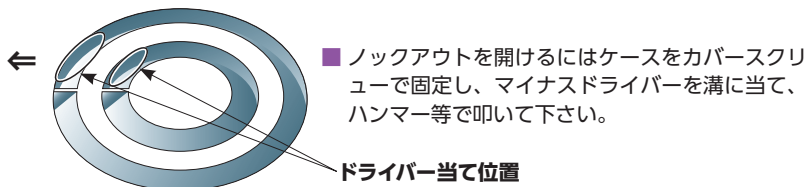
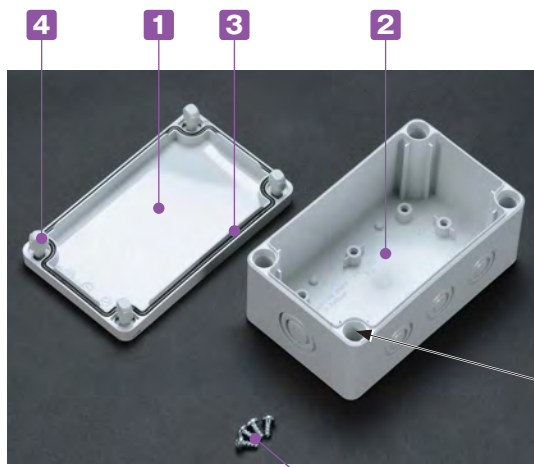
アクセサリ
/機構部品



- カスタム製品 (穴加工・インクジェット印刷・塗装) についてはP15-1~61をご覧ください。
- ケーブルグラウンドはボックスと別売になります。詳細はカタログP5-73~81をご覧ください。

テクニカルデータ

保護等級: IP66 / 67
使用温度範囲: -20°C~+75°C
カバー締め付けトルク:
1N・m~1.5N・m



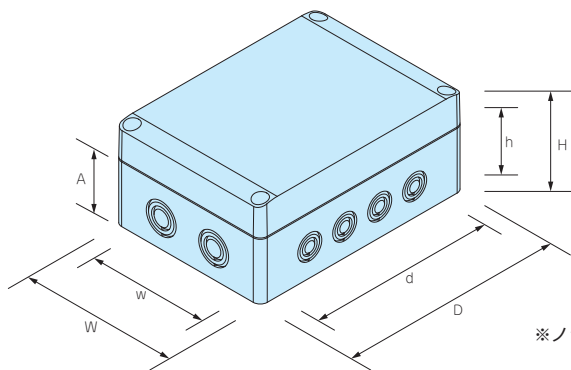
- 耐衝撃性に優れたポリカーボネート製ボックスです。
- 1818□□・1825□□のボディー高さ75mmが追加し、全28サイズになりました。
- トップカバーはホワイトグレーと透明の2タイプです。
- Mネジサイズのノックアウト付で配線用穴加工が可能です。
- 端子中継ボックス、制御用コントロールボックス、通信用ボックス等、様々な用途に利用可能です。
- カバースクリュー取付部より直接ビスを入れる事で外部取付足を使用しないで壁面等に取付可能です。
- 標準品にULシールはついておりません。ULシール付製品は別途お見積りになります。
- 保護等級について、使用に際しての注意点をP3-3~5に記載してあります。ボックス選定時にご参照下さい。

構成内容

No.	名称	個数	材質	色 / 表面処理
1	トップカバー	1	ポリカーボネート (UL94V-2)	ホワイトグレー (RAL 7035)・透明
2	ボディー	1	グラスファイバー入りポリカーボネート (UL94V-0)	ホワイトグレー (RAL 7035)
3	ガスケット	1	ポリウレタン	ブラック
4	カバースクリュー	4	ポリアミド	ホワイトグレー
5	取付ベース用ビス (タッピングビス)	4	鉄	ユニクロメッキ

外觀寸法図

■ 下記図面は代表共通図です。
各型番の詳細はホームページよりCAD図・PDF図をダウンロードしてご確認ください。



型番・寸法・標準価格

型番				外形寸法				有効寸法 (内部)			自重 (g)	標準価格 (税別)
Gタイプ		Tタイプ		W	D	H	A	w	d	h		
トップカバー	ボディ	トップカバー	ボディ									
● ホワイトグレー		○ 透明										
SPCM081306G		SPCM081306T		75	125	60	50	65.5	91	45.5	159	1,440
SPCM081308G		SPCM081308T		75	125	75	50	65.5	91	60.5	208	1,520
SPCM081310G		SPCM081310T		75	125	100	50	65	90.5	85.5	275	1,550
SPCM081313G		SPCM081313T		75	125	125	50	64.5	90	110.5	299	1,600
SPCM101006G		SPCM101006T		100	100	60	50	90.5	66	45.5	164	1,380
SPCM131306G		SPCM131306T		125	125	60	50	115.5	91	45.5	243	1,560
SPCM131308G		SPCM131308T		125	125	75	50	115.5	91	60.5	292	1,750
SPCM131310G		SPCM131310T		125	125	100	50	115	90.5	85.5	366	1,900
SPCM131313G		SPCM131313T		125	125	125	50	114.5	90	110.5	401	1,960
SPCM131806G		SPCM131806T		125	175	60	50	115.5	141	45.5	294	1,900
SPCM131808G		SPCM131808T		125	175	75	50	115.5	141	60.5	373	2,120
SPCM131810G		SPCM131810T		125	175	100	50	115	140.5	85.5	450	2,160
SPCM131813G		SPCM131813T		125	175	125	50	115	140.5	110.5	519	2,300
SPCM131815G		SPCM131815T		125	175	150	50	114	139.5	135.5	588	2,550
SPCM181808G		SPCM181808T		175	175	75	50	165.5	141	60.5	468	2,690
SPCM181810G		SPCM181810T		175	175	100	50	165	140.5	85.5	569	2,770
NEW SPCM181810HG		NEW SPCM181810HT		175	175	100	75	164.8	140.4	85.5	538	3,000
SPCM181813G		SPCM181813T		175	175	125	50	164.5	140	110.5	639	2,850
NEW SPCM181813HG		NEW SPCM181813HT		175	175	125	75	164.3	139.9	110.5	652	3,190
SPCM181815G		SPCM181815T		175	175	150	50	164	139.5	135.5	723	3,830
NEW SPCM181815HG		NEW SPCM181815HT		175	175	150	75	163.9	139.5	135.5	716	3,910
NEW SPCM181818HG		NEW SPCM181818HT		175	175	175	75	163.5	139.1	160.5	794	4,310
SPCM182508G		SPCM182508T		175	250	75	50	165.5	216	60.5	633	4,520
SPCM182510G		SPCM182510T		175	250	100	50	165	215.5	85.5	745	4,890
NEW SPCM182510HG		NEW SPCM182510HT		175	250	100	75	164.8	215.4	85.5	718	4,890
NEW SPCM182513HG		NEW SPCM182513HT		175	250	125	75	164.3	214.9	110.5	855	5,120
SPCM182515G		SPCM182515T		175	250	150	50	164	214.5	135.5	946	5,240
NEW SPCM182518HG		NEW SPCM182518HT		175	250	175	75	163.5	214.1	160.5	983	5,580

オプション部品 (別売)

外部取付足 SFL-1 P3-65	取付ベース SMPシリーズ P3-65	ケーブルグラント P5-73~81	端子台・端子台カバー STB・STCシリーズ P5-25~26	ボール取付部品 P3-107~112

型番目次/
Photo
INDEX

プラスチック
ケース

キャリング
ケース

防水・防塵
樹脂ボックス

防水・防塵
アルミ/
ステンレス
ボックス

端子ボックス/
防水コネクタ/
ケーブル
グラント

アルミサッシ
ケース

アルミ
フレーム/
ヒートシンク
ケース

メタル
ケース

Raspberry
Piケース

フリーサイズ
ケース/
フリーサイズ
パネル

ラックケース/
サブラック

棚板/
ラックパネル

電池ホルダー/
電池ボックス

アクセサリ
/機構部品

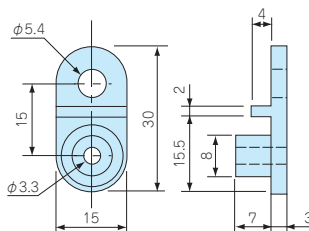
カスタム製品

技術資料/
各種ご案内

SFL-1 外部取付足



SFL-1



型番・標準価格

型番	材質	ビス	入数	標準価格(税別) / 袋
SFL-1	ポリカーボネート	M4タッピング	4 / 袋	330

SMS4-8 マウントスクリュー



■ ケースに付属している取付ベース用ビス以外で必要な場合にお使い下さい。

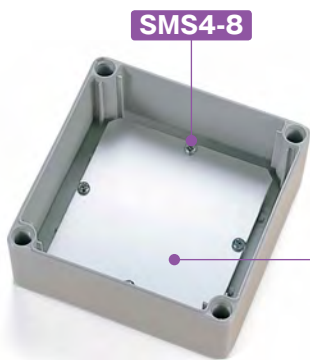
型番・標準価格

型番	材質	表面処理	入数	標準価格(税別) / 袋
SMS4-8 (ナベタッピングM4×8)	鉄	三価クロメート	4 / 袋	45

SMP SERIES 取付ベース

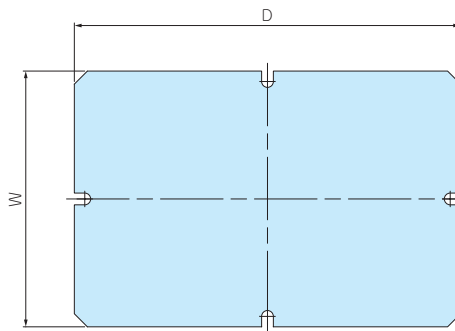
外観寸法図

■ 下記図面は代表共通図です。
各型番の詳細はホームページよりCAD図・PDF図をダウンロードしてご確認下さい。



SMS4-8

SMP



型番・寸法・標準価格

■ 材質 / 表面処理 : A1100P t1.5 : シルバーアルマイト

型番	適応機種	W	D	自重(g)	標準価格(税別)
SMP0813	SPCP・SPCM0813	48	98	18	410
SMP1010	SPCP・SPCM1010	78	78	24	410
SMP1313	SPCP・SPCM1313	98	98	40.5	490
SMP1318	SPCP・SPCM1318	98	148	61	590
SMP1818	SPCP・SPCM1818	148	148	93	820
SMP1825	SPCP・SPCM1825	148	223	140.5	1,020

■ 取付ベースの穴加工、クリンチングスペーサー加工も承ります。
詳細はカタログP15-13~18、P15-47~53をご覧ください。



型番目次/
Photo
INDEX

プラスチック
ケース

キャリング
ケース

防水・防塵
樹脂ボックス

防水・防塵
アルミ/
ステンレス
ボックス

端子ボックス/
防水コネクタ/
ケーブル
グランド

アルミサッシ
ケース

アルミ
フレーム/
ヒートシンク
ケース

メタル
ケース

Raspberry
Piケース

フリーサイズ
ケース/
フリーサイズ
パネル

ラックケース/
サブラック

棚板/
ラックパネル

電池ホルダー/
電池ボックス

アクセサリ
/機構部品

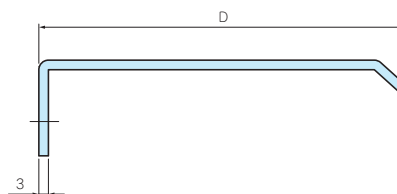
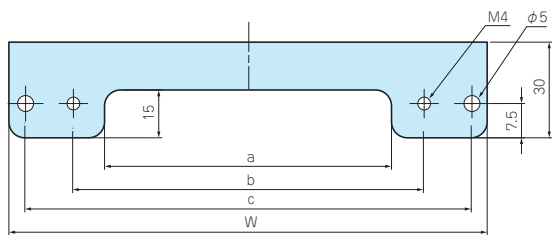
カスタム製品

技術資料/
各種ご案内

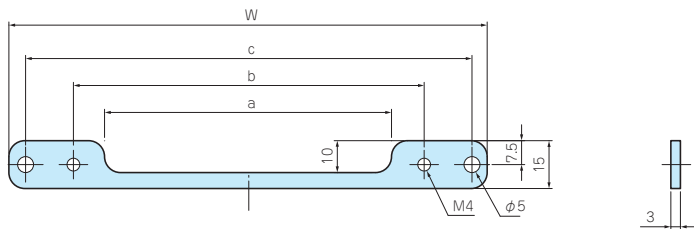


- ルーフと付属のスペーサーに外部取付用の穴がありますので別途取付金具等は不要です。
- 屋外でボックスを設置する場合にはルーフを使用される事をお勧め致します。

ルーフ



スペーサー



構成内容

No.	名称	個数	材質	色 / 表面処理
1	ルーフ	1	アルミ板 A1050P t3.0	ライトグレー塗装
2	スペーサー	1	アルミ板 A1050P t3.0	ライトグレー塗装
-	取付ビス	4	ステンレス	無処理
-	Oリング	4	NBR	ブラック

型番・寸法・標準価格

型番	W	D	a	b	c	対応ボックス	標準価格(税別)
SR1308	150	90	90	110	140	SPCP・SPCM 131308 131808	▲2,640
SR1310	150	115	90	110	140	SPCP・SPCM 131310 131810	▲2,780
SR1313	150	140	90	110	140	SPCP・SPCM 131313 131813	▲3,070
SR1315	150	165	90	110	140	SPCP・SPCM 131815	▲3,220
SR1808	200	90	140	160	190	SPCP・SPCM 181808 182508	▲3,030
SR1810	200	115	140	160	190	SPCP・SPCM 181810 182510	▲3,410
SR1813	200	140	140	160	190	SPCP・SPCM 181813 SPCM 182513	▲3,780
SR1815	200	165	140	160	190	SPCP・SPCM 181815 182515	▲3,950

▲は値上げした製品です。※標準価格は目安の販売価格となります。

型番目次/
Photo
INDEX

プラスチック
ケース

キャリング
ケース

防水・防塵
樹脂ボックス

防水・防塵
アルミ/
ステンレス
ボックス

端子ボックス/
防水コネクタ/
ケーブル
グラウンド

アルミサッシ
ケース

アルミ
フレーム/
ヒートシンク
ケース

メタル
ケース

Raspberry
Piケース

フリーサイズ
ケース/
フリーサイズ
パネル

ラックケース/
サブラック

機板/
ラックパネル

電池ホルダー/
電池ボックス

アクセサリ
/機構部品

カスタム製品

技術資料/
各種ご案内

防水・防塵樹脂ボックス



型番目次/
Photo
INDEX

プラスチック
ケース

キャリング
ケース

防水・防塵
樹脂ボックス

防水・防塵
アルミ/
ステンレス
ボックス

端子ボックス/
防水コネクタ/
ケーブル
グランド

アルミサッシ
ケース

アルミ
フレーム/
ヒートシंक
ケース

メタル
ケース

Raspberry
Piケース

フリーサイズ
ケース/
フリーサイズ
パネル

ラックケース/
サブラック

棚板/
ラックパネル

電池ホルダー/
電池ボックス

アクセサリ
/機構部品

カスタム製品

技術資料/
各種ご案内

- カスタム製品 (穴加工・インクジェット印刷・塗装) についてはP15-1~61をご覧ください。
- カスタム製品のリピート注文品は5%割引致します。

テクニカルデータ

保護等級：IP65 (防水スイッチ専用ケーブルグランド) 使用時
使用温度範囲：-20℃~+75℃
カバー締め付けトルク：1N・m~1.5N・m



- φ22スイッチ穴が1個、2個、3個、4個の4サイズが選択可能なボックスです。
- 耐熱性が高く、難燃性 (UL94V-0) のポリカーボネート樹脂製ボックスです。
- 両側面にφ22ロックアウトがありますので通線が容易に出来ます。
- φ22ロックアウトに適合する専用ケーブルグランドは、B131210G (オプション品) になります。(PG13.5にφ22ロックアウト穴は大きいですが、適合品になります。)
- IP65保護等級は、IP65以上の防水スイッチ・専用ケーブルグランド (B131210G) を使用した場合の性能値です。
- イエロー/ブラック色については受注生産になります。本体材質はABS (UL94HB)：使用温度範囲-10℃~+60℃です。最低販売個数は500個からになります。価格と納期は営業部までお問い合わせ下さい。

構成内容

No.	名称	個数	材質	色 / 表面処理
1	トップカバー	1	ポリカーボネート (UL94V-0)	ライトグレー
2	ボディ	1	グラスファイバー入りポリカーボネート (UL94V-0)	ライトグレー
3	ガスケット	1	ポリウレタン	ブラック
4	カバースクリュー	4	グラスファイバー入りナイロン	ホワイトグレー

オプション部品 (別売)



専用ケーブルグランド
B131210G
P3-68



外部取付足
CK-34Z
P3-77

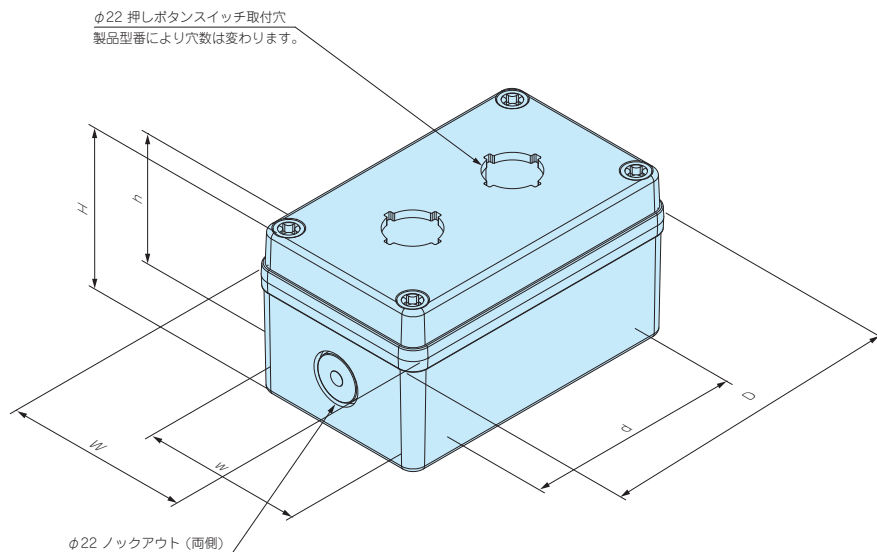


スベアカバースクリュー
CB-20
P3-78

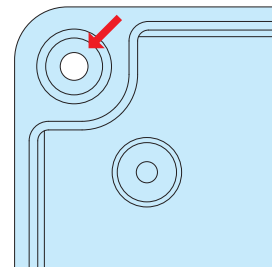


基板取付ビス
MT4-8T
P3-78

■ 下記図面は代表共通図です。各型番の詳細はホームページよりCAD図・PDF図をダウンロードしてご確認下さい。



■ ボディー側のカバースクリュー取付部より直接ビスを入れる事で外部取付足を使用しないで壁面等に取付可能です。



型番・寸法・標準価格

型番	外形寸法			有効寸法 (内部)			スイッチ取付穴	ノックアウト	自重 (g)	標準価格 (税別)
	W	D	H	w	d	h				
BCSB081107-2201G	80	110.5	70.3	67	67	55.8	φ22 x 1個	φ22×2個	204	1,190
BCSB081307-2202G	80.5	130.5	70	67	87	55.6	φ22 x 2個	φ22×2個	222	1,370
BCSB081807-2203G	80	180	70.5	67	137	56.3	φ22 x 3個	φ22×2個	278	1,620
BCSB082507-2204G	80	250	71	67	207	56.3	φ22 x 4個	φ22×2個	364	2,040

BCSB シリーズ 使用可能 主要防水スイッチ

IDEC (和泉電気)

HWシリーズ (IP65)
TWシリーズ (IP65含む)

富士電機

φ22 コマンドスイッチ AR22シリーズ (IP65)
φ22 コマンドスイッチ DR22シリーズ (IP65)

オムロン

A22 シリーズ (IP65)
M22 シリーズ (IP65)

マルヤス電業

Aシリーズ φ22 (IP65)

■ その他メーカーのφ22スイッチは現物にてご確認の上、ご利用下さい。

B131210G

BCSB専用防水ケーブルグランド



■ BCSBシリーズのφ22ノックアウト専用のPG13.5ケーブルグランドです。

■ BCSBシリーズのφ22ノックアウト穴に取付ける場合、穴径に対しPG13.5のネジ径(φ20.5)は小さいですが適合品です。

■ BCSBシリーズのφ22ノックアウト穴真ん中にケーブルグランドがくるように調整して取付して下さい。

■ 本体、ナット材質はPA66のライトグレー色でゴムブッシュ、Oリング材質はNBRのブラックになります。

■ 製品の詳細はホームページよりCAD図・PDF図をダウンロードしてご確認下さい。

テクニカルデータ

保護等級：IP65
使用温度範囲：-20℃～+75℃

型番・寸法・標準価格

型番	適合ケーブル径		対応機種	自重 (g)	標準価格 (税別)
	最小	最大			
B131210G	7	11	BCSBシリーズ全機種	12.7	170



型番目次/
Photo
INDEX

プラスチック
ケース

キャリング
ケース

防水・防塵
樹脂ボックス

防水・防塵
アルミ/
ステンレス
ボックス

端子ボックス/
防水コネクタ/
ケーブル
グランド

アルミサッシ
ケース

アルミ
フレーム/
ヒートシンク
ケース

メタル
ケース

Raspberry
Piケース

フリーサイズ
ケース/
フリーサイズ
パネル

ラックケース/
サブラック

棚板/
ラックパネル

電池ホルダー/
電池ボックス

アクセサリ/
機構部品

カスタム製品

技術資料/
各種ご案内

防水・防塵樹脂ボックス

型番目次/
Photo
INDEX

プラスチック
ケース

キャリング
ケース

防水・防塵
樹脂ボックス

防水・防塵
アルミ/
ステンレス
ボックス

端子ボックス/
防水コネクタ/
ケーブル
グランド

アルミサッシ
ケース

アルミ
フレーム/
ヒートシंक
ケース

メタル
ケース

Raspberry
Piケース

フリーサイズ
ケース/
フリーサイズ
パネル

ラックケース/
サブラック

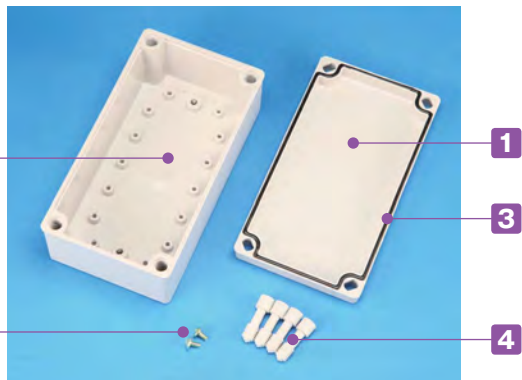
棚板/
ラックパネル

電池ホルダー/
電池ボックス

アクセサリ
/機構部品

カスタム製品

技術資料/
各種ご案内



テクニカルデータ

保護等級：IP65
使用温度範囲：-10℃～+60℃
カバー締め付けトルク：
1N・m～1.5N・m BCAS050604G }のみ
BCAS050605G } (1N・m)

- 全39サイズの低価格のビス止めタイプ小型防水ボックスです。
- 配線用プルボックス、端子中継ボックス、スイッチボックス等の様々な分野で使用可能な汎用プラスチックボックスです。
- 保護等級について、使用に際しての注意点をP3-3~5に記載してあります。ボックス選定時にご参照下さい。

構成内容

No.	名称	個数	材質	色 / 表面処理
1	トップカバー	1	ABS樹脂 (UL94HB)	ホワイトグレー
2	ボディー	1	ABS樹脂 (UL94HB)	ホワイトグレー
3	ガスケット	1	ポリウレタン	黒
4	カバースクリュー	4	グラスファイバー入りナイロン/ステンレス (BCAS0506□□のみ)	ホワイトグレー / 無処理
5	取付ベース用ビス	2~4	鉄	三価クロメート

製品使用例

スイッチボックス



端子中継ボックス



エアバイパス操作盤



気象測定伝送システム

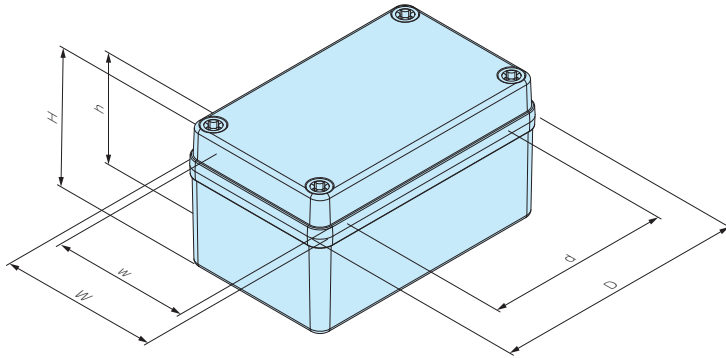


写真提供 株式会社みどり工学研究所様

外觀寸法図

■ 下記図面は代表共通図です。

各型番の詳細はホームページよりCAD図・PDF図をダウンロードしてご確認ください。



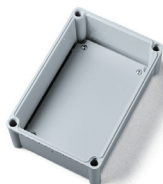
■ オプションのラッチ・ヒンジの取付穴加工がし易いように
◎ガイドマークが側面についております。



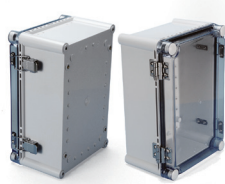
型番・寸法・標準価格

型番	外形寸法			有効寸法 (内部)			自重 (g)	標準価格 (税別)
	W	D	H	w	d	h		
BCAS050604G	50	65	45	43.5	41	33	69	610
BCAS050605G	50	65	55	43.5	41	43	76	610
BCAS060905G	65	95	55	55.5	59	41.5	124	610
BCAS071005G	75	105	55	66	69	41.3	148	700
BCAS080806G	80	80	60	70.5	44	46.4	133	670
BCAS081104G	80	110	45	71	74	32.2	138	700
BCAS081107G	80	110	70	69.5	73.5	57	165	700
BCAS081108G	80	110	85	70	75	71.8	191	840
BCAS081110G	80	110	100	70	75	86.2	227	920
BCAS081307G	80.5	130	70	70.5	94	56.5	188	780
BCAS081308G	80	130	85	70.5	94	71.5	222	910
BCAS081807G	80	180	70	70.5	143.5	57	233	840
BCAS081808G	80	180	85	70.5	143.5	71.5	275	1,010
BCAS082507G	80	250	70	70	213.5	56.5	294	970
BCAS082508G	80	250	85	70	213.5	71.5	348	1,180
BCAS101007G	101.5	101.5	75	91	64	61.5	212	910
BCAS101010G	101.5	101.5	100	90	64	86.5	253	990
BCAS101807G	100	185	70	90	148.5	56.7	298	1,100
BCAS102007G	100	200	69	88.5	162	55.8	282	1,120
BCAS102307G	100	230	69	89.1	193	55.8	336	1,200
BCAS121207G	125	125	75	114	88.5	62	252	990
BCAS121210G	125	125	100	114	87.5	87	311	1,120
BCAS141709G	143	173	95	133	134	82	416	1,420
BCAS142309G	140	230	95	129	193	81.5	485	1,490
BCAS151507G	150	150	75	140	114	61.5	322	1,270
BCAS151510G	150	150	100	139	114	86.5	398	1,420
BCAS152004G	150	200	45.5	140.4	162.2	32.5	335	1,250
BCAS152007G	150	200	75.5	138.4	162	61.9	423	1,420
BCAS152010G	150	200	100.5	138	161.5	86.9	473	1,490
BCAS152013G	150	200	130.5	137	160	117.5	582	1,660
BCAS152016G	150	200	160	137	160	146.8	631	1,980
BCAS152510G	150	250	100	139.5	214	86.4	565	1,780
BCAS152513G	150	250	130	139.5	214	116.4	687	2,020
BCAS161607G	160	160	69	150	123.5	55.5	334	1,360
BCAS202010G	200	200	100	189	164.5	86	604	1,940
BCAS202013G	200	200	130	189	164.5	117	685	2,080
BCAS202016G	201	201	161	187.5	164.5	147	801	2,400
BCAS202019G	201	201	190	187.5	164.5	176.3	907.5	2,620
BCAS212310G	210	230	100.3	198.8	194.2	87.1	644.5	2,110

オプション部品 (別売)



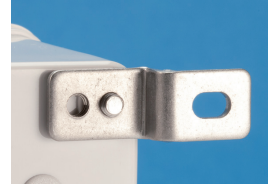
取付ベース
BMPシリーズ
P3-71~72



ラッチ・ヒンジ
BCL55・BCH55
P3-76



スペアカバースクリュー
CBシリーズ
P3-78



外部取付足
CKシリーズ
P3-77



ケーブルグランド
P5-73~81

型番目次/
Photo
INDEX

プラスチック
ケース

キャリング
ケース

防水・防塵
樹脂ボックス

防水・防塵
アルミ
ステンレス
ボックス

端子ボックス/
防水コネクタ/
ケーブル
グランド

アルミサッシ
ケース

アルミ
フレーム/
ヒートシンク
ケース

メタル
ケース

Raspberry
Piケース

フリーサイズ
ケース/
フリーサイズ
パネル

ラックケース/
サブラック

棚板/
ラックパネル

電池ホルダー/
電池ボックス

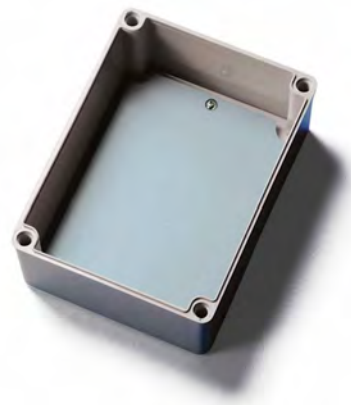
アクセサリ
/機構部品

カスタム製品

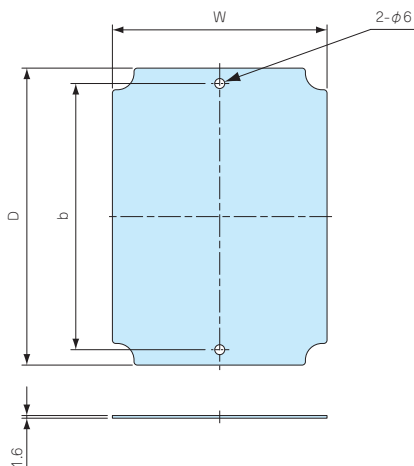
技術資料/
各種ご案内

■ 鉄製の取付ベースです。加工しやすく強度があります。

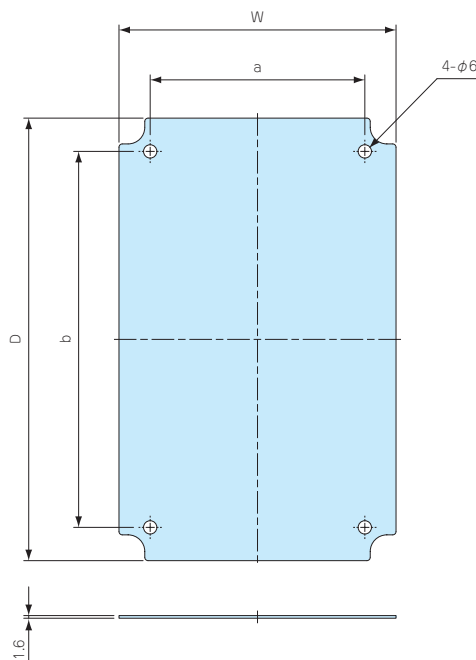
■ 下記図面は代表共通図です。
各型番の詳細はホームページよりCAD図・PDF図をダウンロードしてご確認ください。



BMP0506Z~1525Z



BMP2020Z、2123Z



構成内容

名称	材質	表面処理
鉄製取付ベース	鋼板 SECC	ジンコート21

型番・寸法・標準価格

型番	W	D	a	b	対応機種	自重 (g)	標準価格(税別)
BMP0506Z	41	56	-	40	BCAS050604、050605	23	▲ 380
BMP0609Z	52	82	-	65	BCAS060905	41	▲ 410
BMP0710Z	62	92	-	75	BCAS071005	63	▲ 400
BMP0808Z	67	67	-	50	BCAS080806	47	▲ 400
BMP0811Z	68	98	-	80	BCAS081104、081107、081108、081110	72	▲ 450
BMP0813Z	68	118	-	100	BCAS081307、081308	87	▲ 530
BMP0818Z	69	169	-	150	BCAS081807、081808	134	▲ 530
BMP0825Z	69	239	-	220	BCAS082507、082508	193	▲ 650
BMP1010Z	86	86	-	60	BCAS101007、101010	80	▲ 470
BMP1018Z	89	173	-	139	BCAS101807	177	▲ 590
BMP1121Z	77	177	-	158	BCAS102007	159	▲ 640
BMP1023Z	88	218	-	184	BCAS102307	226	▲ 700
BMP1212Z	114	114	-	70	BCAS121207、121210	151	▲ 580
BMP1417Z	132	162	-	130	BCAS141709	251	▲ 680
BMP1423Z	123	213	-	190	BCAS142309	305	▲ 910
BMP1515Z	121	121	-	110	BCAS151507、151510	172	▲ 710
BMP1616Z	142	142	-	120	BCAS161607	237	▲ 730
BMP1520Z	126	176	-	160	BCAS152004、152007、152010、152013、152016	262	▲ 810
BMP1525Z	127	227	-	210	BCAS152510、152513	346	▲ 920
BMP2020Z	176	176	120	150	BCAS202010、202013、202016、202019	371	▲ 980
BMP2123Z	183	203	160	180	BCAS212310	447	▲1,370

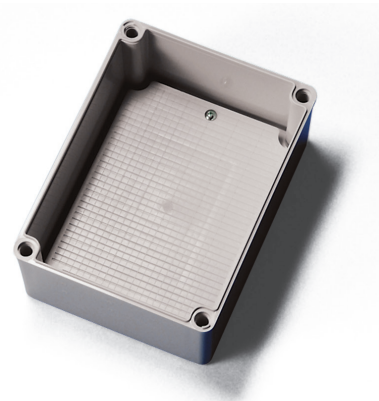
▲は値上げした製品です。

BMP-P SERIES

プラスチック取付ベース

- 低価格なABS樹脂製の取付ベースです。
- BCAS050604、050605、060905、071005、080806、101807、102307、212310に対応する機種はございません。

■ 下記図面は代表共通図です。
各型番の詳細はホームページよりCAD図・PDF図をダウンロードしてご確認ください。

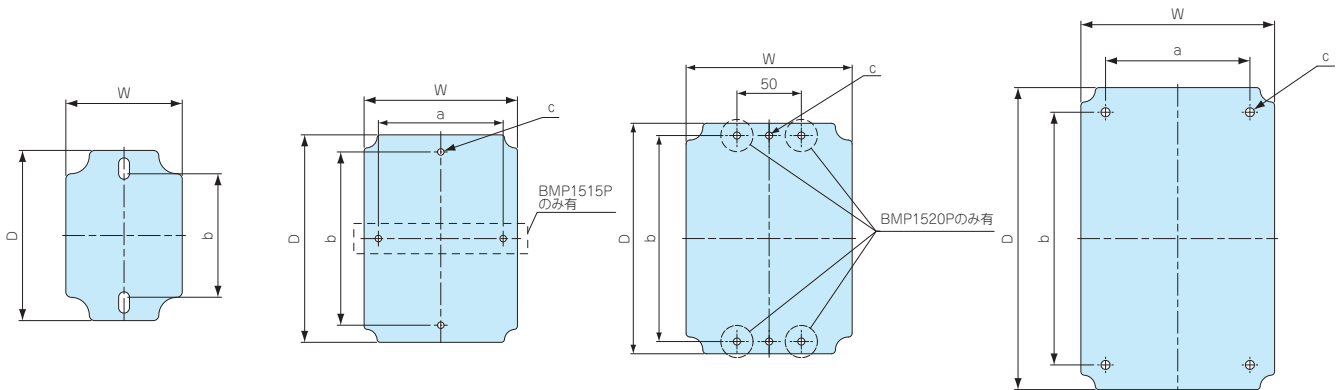


BMP0811P

BMP0813P~1616P

BMP0825P、1423P、1520P、1525P

BMP2020P



構成内容

名称	材質	色
プラスチック取付ベース	ABS樹脂	ホワイトグレー

型番・寸法・標準価格

型番	W	D	a	b	c(φ)	板厚	対応機種	自重(g)	標準価格(税別)
BMP0811P	64.5	94.3	-	68.4	-	3.5	BCAS081104、081107、081108、081110	21	150
BMP0813P	64.6	114.5	-	88.4	-	3.5	BCAS081307、081308	24	150
BMP0818P	64.5	164	-	148.5	φ6	3.5	BCAS081807、081808	37	170
BMP0825P	64.8	235	-	220	φ6	3.5	BCAS082507、082508	59	210
BMP1010P	81.5	81.5	-	60	-	3.6	BCAS101007、101010	22	150
BMP1121P	76.5	176	-	157.8	φ6	3	BCAS102007	40	180
BMP1212P	107	107	-	70	φ5.5	3.5	BCAS121207、121210	39	190
BMP1417P	126	155.5	-	130	φ6	3.5	BCAS141709	69	240
BMP1423P	122.6	212.5	-	190	φ5.5	3.7	BCAS142309	103.5	310
BMP1515P	123	123	110	110	φ6	3.5	BCAS151507、151510	52	210
BMP1616P	143.5	143.5	-	120	φ6	3.2	BCAS161607	66	280
BMP1520P	129	179	-	160	φ5.5	3.5	BCAS152004、152007、152010、152013、152016	92	330
BMP1525P	129	228.5	-	210	φ6	3.5	BCAS152510、152513	112	380
BMP2020P	178.5	178.5	120	150	φ5.5	3.5	BCAS202010、202013、202016、202019	125	390

型番目次/
Photo
INDEX

プラスチック
ケース

キャリング
ケース

防水・防塵
樹脂ボックス

防水・防塵
アルミ/
ステンレス
ボックス

端子ボックス/
防水コネクタ/
ケーブル
グラウンド

アルミサッシ
ケース

アルミ
フレーム/
ヒートシンク
ケース

メタル
ケース

Raspberry
Piケース

フリーサイズ
ケース/
フリーサイズ
パネル

ラックケース/
サブラック

棚板/
ラックパネル

電池ホルダー/
電池ボックス

アクセサリ
/機構部品

カスタム製品

技術資料/
各種ご案内

防水・防塵樹脂ボックス

型番目次/
Photo
INDEX

プラスチック
ケース

キャリング
ケース

防水・防塵
樹脂ボックス

防水・防塵
アルミ/
ステンレス
ボックス

端子ボックス/
防水コネクタ/
ケーブル
グランド

アルミサッシ
ケース

アルミ
フレーム/
ヒートシंक
ケース

メタル
ケース

Raspberry
Piケース

フリーサイズ
ケース/
フリーサイズ
パネル

ラックケース/
サブラック

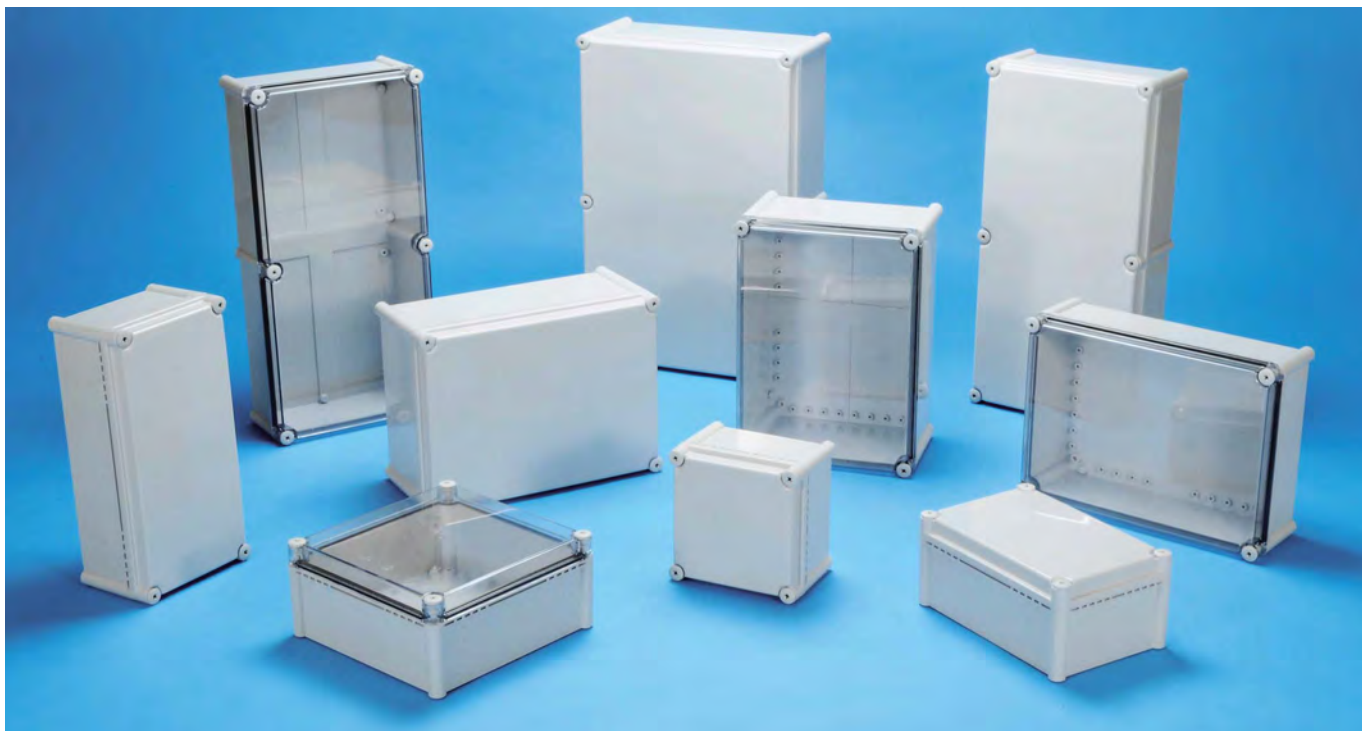
棚板/
ラックパネル

電池ホルダー/
電池ボックス

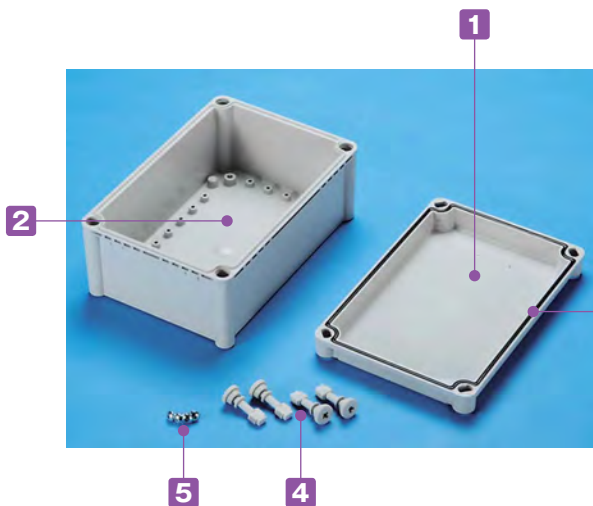
アクセサリ
/機構部品

カスタム製品

技術資料/
各種ご案内



テクニカルデータ
保護等級：IP65
使用温度範囲：-10℃～+60℃
カバー締め付けトルク： 1N・m～1.5N・m



- 低価格のビス止めタイプ大型防水ボックスです。
- 全11サイズよりお選び下さい。
- FA・制御/電設工用など様々な分野で使用可能な汎用プラスチックボックスです。
- トップカバーはホワイトグレー（ABS樹脂）と透明（ポリカーボネート）の2タイプ、ボディはホワイトグレー（ABS樹脂）です。
- オプションのラッチ・ヒンジの取付穴加工がし易いように◎ガイドマークが側面についております。
- 保護等級について、使用に際しての注意点をP3-3～5に記載してあります。ボックス選定時にご参照下さい。

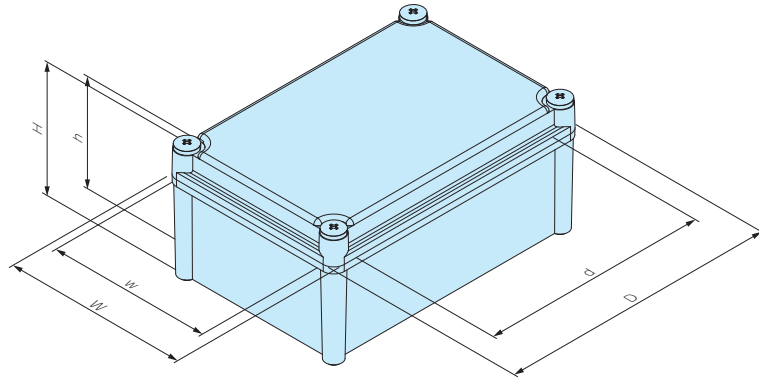


構成内容

No.	名称	個数	材質	色 / 表面処理
1	トップカバー	1	ABS樹脂 (UL94HB)・ポリカーボネート (UL94V-0)	ホワイトグレー・透明
2	ボディ	1	ABS樹脂 (UL94HB)	ホワイトグレー
3	ガスケット	1	ポリウレタン	黒
4	カバー用ビス	4～6	グラスファイバー入りナイロン	ホワイトグレー
5	取付ベース用ビス	4	鉄	三価クロメート

外觀寸法図

■ 下記図面は代表共通図です。
各型番の詳細はホームページよりCAD図・PDF図をダウンロードしてご確認ください。



型番・寸法・標準価格

型番		外形寸法			有効寸法 (内部)			自重 (g)	標準価格 (税別)		
Gタイプ	Tタイプ	W	D	H	w	d	h		Gタイプ	Tタイプ	
トップカバー	ボディ	トップカバー	ボディ								
● ホワイトグレー		○ 透明		● ホワイトグレー							
BCAL191913G	BCAL191913T	190	190	128	166.1	138.3	111.5	722	2,380	2,630	
BCAL192813G	BCAL192813T	190	280	128	166	229	111.5	896	2,560	3,030	
BCAL192818G	BCAL192818T	190	280	178	164	230	162	1,009	3,190	3,360	
BCAL193813G	BCAL193813T	190	380	128	167	329	111	1,143	3,200	3,720	
BCAL193818G	BCAL193818T	190	380	178	165	327.5	162	1,258	3,780	4,240	
BCAL282813G	BCAL282813T	280	280	128	256	229	112	1,148	3,470	4,250	
BCAL283413G	BCAL283413T	280	340	128	255.5	287	111.8	1,441	3,890	5,040	
BCAL283813G	BCAL283813T	280	380	128	256	329	111.5	1,423	4,070	5,100	
BCAL283818G	BCAL283818T	280	380	178	254	324	161.5	1,745	5,790	6,510	
BCAL285613G	BCAL285613T	280	560	128	255	507	112	2,272	7,210	9,230	
BCAL385618G	BCAL385618T	380	560	178	354	505	159.7	2,948	9,200	12,110	

オプション部品 (別売)



取付ベース
BMPシリーズ
P3-75



ラッチ・ヒンジ
BCL65・BCH65
P3-76



カバースクリュー
CB28シリーズ
P3-78



外部取付足
CK-26P
P3-77



ケーブルグラッド
P5-73~81

製品使用例

繁殖牛発情発見システム 写真提供 株式会社リモート様



橋梁工事用傾斜計 写真提供 株式会社アカサカテック様



型番目次/
Photo
INDEX

プラスチック
ケース

キャリング
ケース

防水・防塵
樹脂ボックス

防水・防塵
アルミ/
ステンレス
ボックス

端子ボックス/
防水コネクタ/
ケーブル
グラッド

アルミサッシ
ケース

アルミ
フレーム/
ヒートシンク
ケース

メタル
ケース

Raspberry
Piケース

フリーサイズ
ケース/
フリーサイズ
パネル

ラックケース/
サブラック

棚板/
ラックパネル

電池ホルダー/
電池ボックス

アクセサリ/
機構部品

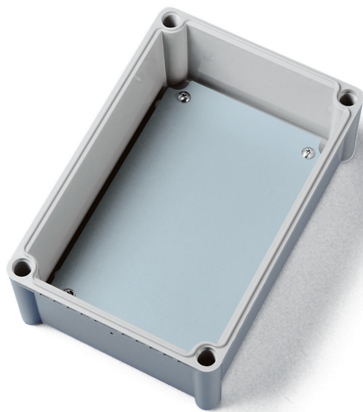
カスタム製品

技術資料/
各種ご案内

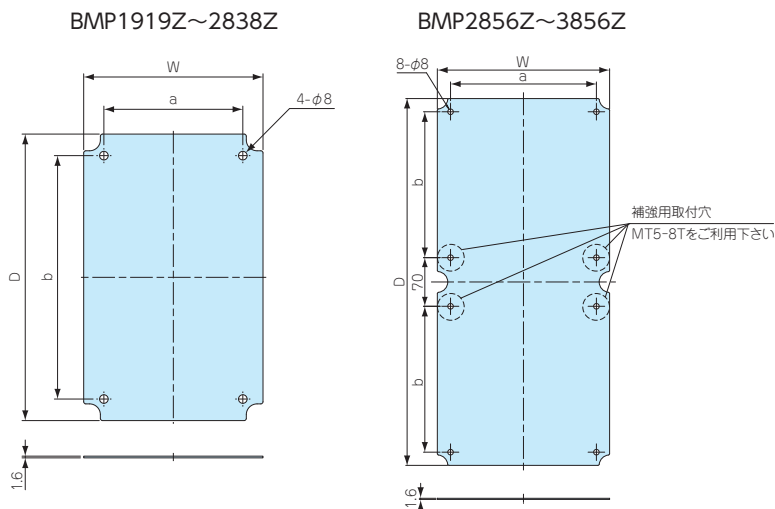
BMP-Z SERIES

鉄製取付ベース

■ 各型番の詳細はホームページよりCAD図・PDF図をダウンロードしてご確認ください。



- 鉄製の取付ベースです。加工しやすく強度があります。
- 材質 / 表面処理：鋼板 SECC / ジンコート21



■ 取付ビス付属 (M5×8 4本)

型番・寸法・標準価格

型番	W	D	a	b	対応機種	自重 (g)	標準価格 (税別)
BMP1919Z	159	159	120	120	BCAL191913	303	▲ 910
BMP1928Z	157	247	120	210	BCAL192813、192818	462.5	▲1,100
BMP1938Z	159	347	120	310	BCAL193813、193818	676.5	▲1,600
BMP2828Z	246	246	210	210	BCAL282813	727.5	▲1,440
BMP2834Z	246	306	210	270	BCAL283413	920	▲1,840
BMP2838Z	246	346	210	310	BCAL283813、283818	1,018	▲2,070
BMP2856Z	248	528	210	210	BCAL285613	1,571	▲3,260
BMP3856Z	348	528	310	210	BCAL385618	2,210	▲3,480

▲は値上げした製品です。

型番目次/
Photo
INDEX

プラスチック
ケース

キャリング
ケース

防水・防塵
樹脂ボックス

防水・防塵
アルミ/
ステンレス
ボックス

端子ボックス/
防水コネクタ/
ケーブル
グランド

アルミサッシ
ケース

アルミ
フレーム/
ヒートシンク
ケース

メタル
ケース

Raspberry
Piケース

フリーサイズ
ケース/
フリーサイズ
パネル

ラックケース/
サブラック

棚板/
ラックパネル

電池ホルダー/
電池ボックス

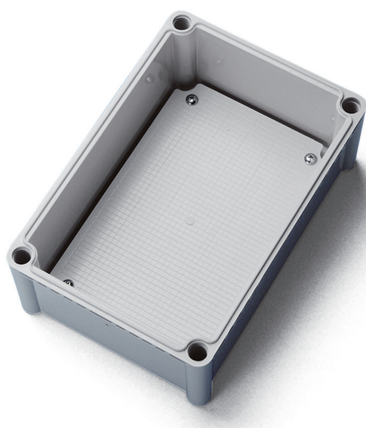
アクセサリ
/機構部品

カスタム製品

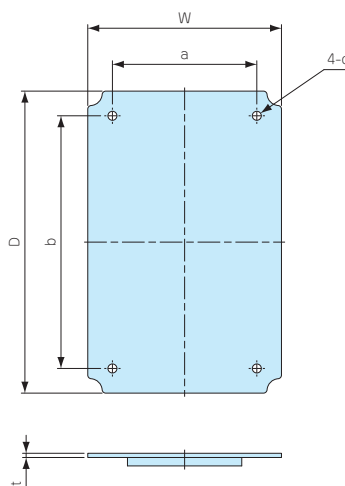
技術資料/
各種ご案内

BMP-P SERIES

プラスチック取付ベース



- 低価格なABS樹脂製の取付ベースです。
- BCAL283413、285613、385618に対応する機種はございません。
- 材質 / 色：ABS樹脂 / ホワイトグレー



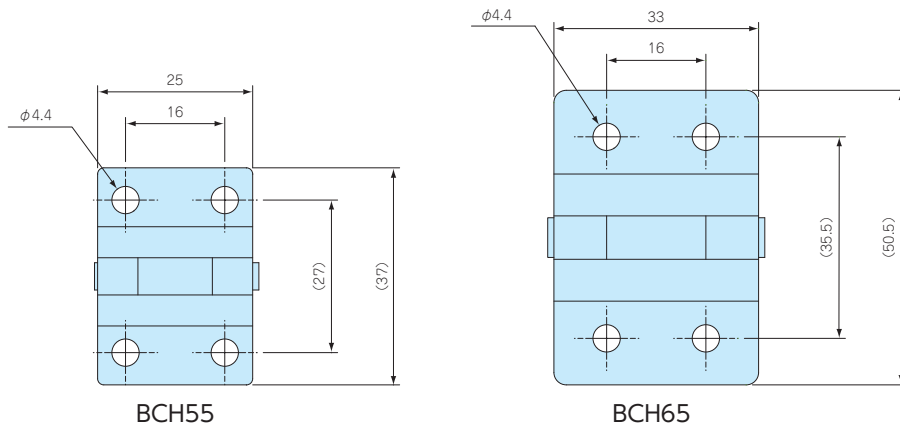
型番・寸法・標準価格

型番	W	D	a	b	c (φ)	板厚	対応機種	自重 (g)	標準価格 (税別)
BMP1919P	159	159	120	120	φ8	4	BCAL191913	104	350
BMP1928P	158.5	248	120	210	φ8	3.5	BCAL192813、192818	162	450
BMP1938P	159	348	120	310	φ8	4.5	BCAL193813、193818	236	610
BMP2828P	248.5	248.5	210	210	φ8	4	BCAL282813	237	630
BMP2838P	248	347.5	209	309.5	φ8	4	BCAL283813、283818	368	840

BCH SERIES

ヒンジ

- ヒンジの取付は、ボックス本体にあるガイドマークを参考に加工して下さい。
- BCAS、BCALはヒンジを取付するとIPは無くなります。



構成内容

名称	個数	材質	色 / 表面処理
ヒンジ	1	ステンレス SUS304	無処理
取付板	2	ステンレス SUS304	無処理
ガスケット	2	EPDM	黒

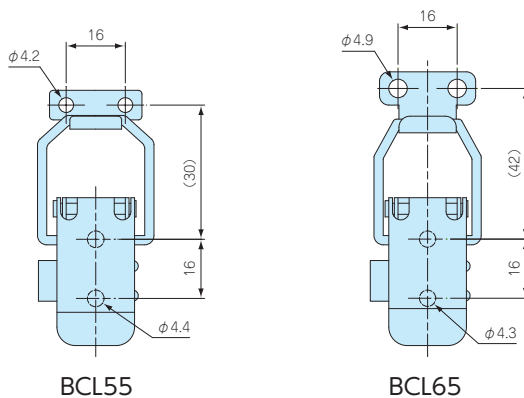
型番・標準価格

型番	対応機種	付属ビスサイズ	標準価格(税別)
BCH55	BCASシリーズ 但しBCAS050604、050605、060905、071005、080806、 BCAS081104、101807、102007、102307、152004、161607は除く	トラスM4×10	380
BCH65	BCALシリーズ	トラスM4×10	410

BCL SERIES

ラッチ

- ラッチの取付は、ボックス本体にあるガイドマークを参考に加工して下さい。
- BCAS、BCALはラッチを取付するとIPは無くなります。



構成内容

名称	個数	材質	色 / 表面処理
ラッチ	1	ステンレス SUS304	無処理
フック	1	ステンレス SUS304	無処理
取付板	2	ステンレス SUS304	無処理
ガスケット	2	EPDM	黒

型番・標準価格

型番	対応機種	付属ビスサイズ	標準価格(税別)
BCL55	BCASシリーズ 但しBCAS050604、050605、060905、071005、080806、 BCAS081104、101807、102007、102307、152004、161607は除く	トラスM4×10	470
BCL65	BCALシリーズ	トラスM4×10	510

型番目次/
Photo
INDEX

プラスチック
ケース

キャリング
ケース

防水・防塵
樹脂ボックス

防水・防塵
アルミ/
ステンレス
ボックス

端子ボックス/
防水コネクタ/
ケーブル
グラブド

アルミサッシ
ケース

アルミ
フレーム/
ヒートシンク
ケース

メタル
ケース

Raspberry
Piケース

フリーサイズ
ケース/
フリーサイズ
パネル

ラックケース/
サブラック

棚板/
ラックパネル

電池ホルダー/
電池ボックス

アクセサリ
/機構部品

カスタム製品

技術資料/
各種ご案内

BCM SERIES

ブラインドプラグ



■ ラッチ・ヒンジ使用時の専用オプション部品です。
ボックスにカバースクリューを使用する場合は取付出来ません。

構成内容

名称	材質	色
ブラインドプラグ	ABS樹脂	ホワイトグレー

型番・標準価格

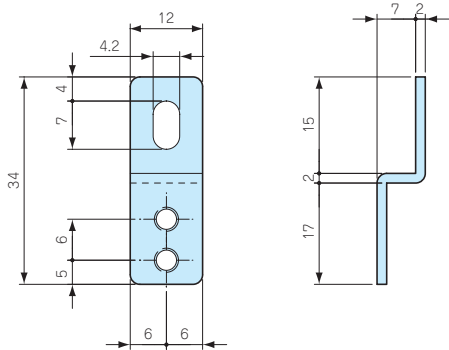
型番	対応機種	入数	標準価格(税別) / 袋
BCM-1	BCAS全機種 (但しBCAS050604、050605を除く)	1 / 袋	40
BCM-2	BCAL全機種	1 / 袋	50

CK SERIES

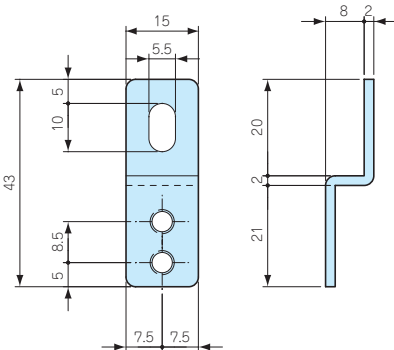
外部取付足



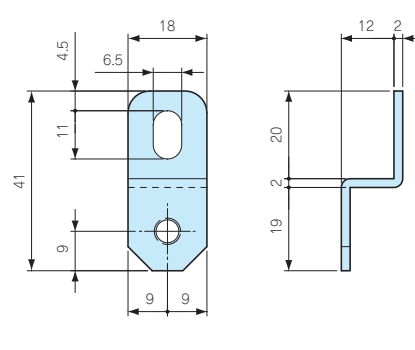
CK-34Z外観寸法図



CK-35P外観寸法図



CK-26P外観寸法図



■ CK-34Zをご使用の際は取付ビスMT4-10を別途ご購入下さい。

型番・標準価格

型番	材質	色 / 表面処理	対応機種	付属ビスサイズ	入数	標準価格(税別) / 袋
CK-34Z	ステンレス SUS304	バレル研磨	BCAS全機種 (但しBCAS050604、050605を除く) BCSB全機種	-	4 / 袋	▲450
CK-35P	ステンレス SUS304	バレル研磨	BCAS050604、050605	ナベタッピングM4×10	4 / 袋	▲540
CK-26P	ステンレス SUS304	バレル研磨	BCAL全機種	ナベM5×10	4 / 袋	▲540

▲は値上げした製品です。

MT4-10

ビスセット

■ CK-34Zをご使用の際にご購入下さい。

型番・標準価格

型番	材質	表面処理	入数	標準価格(税別) / 袋
MT4-10 (ナベM4×10)	ステンレス	無処理	4 / 袋	70

型番目次/
Photo
INDEX

プラスチック
ケース

キャリング
ケース

防水・防塵
樹脂ボックス

防水・防塵
アルミ/
ステンレス
ボックス

端子ボックス/
防水コネクタ/
ケーブル
グランド

アルミサッシ
ケース

アルミ
フレーム/
ヒートシンク
ケース

メタル
ケース

Raspberry
Piケース

フリーサイズ
ケース/
フリーサイズ
パネル

ラックケース/
サブラック

棚板/
ラックパネル

電池ホルダー/
電池ボックス

アクセサリ
/機構部品

カスタム製品

技術資料/
各種ご案内

MT SERIES

基板取付ビス

■ インサートナットの無いボスに基板や部品を取付ける際にご利用下さい。



型番・標準価格

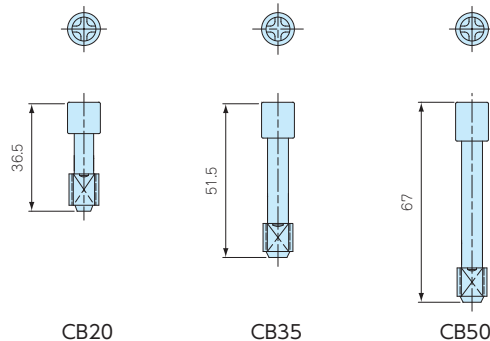
型番	材質	表面処理	入数	標準価格(税別) / 袋
MT4-8T (パインドタッピングM4×8)	鉄	三価クロメート	20 / 袋	220
MT5-8T (パインドタッピングM5×8)	鉄	三価クロメート	20 / 袋	370

ビス対応表

型番	対応機種	締め付けトルク
MT4-8T	BCSB全機種 BCAS071005、081104、081107、081108、081110、081307、081308、081807、081808、 BCAS082507、082508、101007、101010、101807、102007、102307、121207、121210、 BCAS141709、142309、151507、151510、152004、152007、152010、152013、152016、 BCAS152510、152513、161607、202010、202013、202016、202019、212310	0.7N・m
MT5-8T	BCAL全機種	1.4N・m

CB SERIES

BCAS・BCSB用スペアカバースクリュー



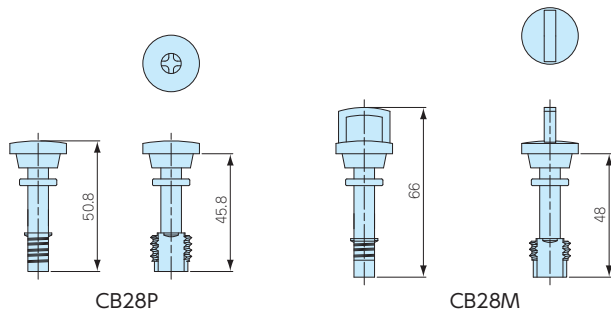
型番・標準価格

型番	材質	色	入数	標準価格(税別) / 袋
CB20	グラスファイバー入りナイロン	ホワイグレイ	1 / 袋	60
CB35	グラスファイバー入りナイロン	ホワイグレイ	1 / 袋	60
CB50	グラスファイバー入りナイロン	ホワイグレイ	1 / 袋	70

型番	対応機種
CB20	BCSB全機種 BCAS060905、071005、080806、081104、081107、081108、081307、081807、082507、101007、101010、101807、 BCAS102007、102307、121207、121210、141709、142309、151507、151510、152004、152007、152010、152013、 BCAS152510、161607、202010、202013、202016、212310 TMB-15PCS、20PC、20PCL
CB35	BCAS081110、BCAS081308、BCAS081808、BCAS082508
CB50	BCAS152016、BCAS152513、BCAS202019

CB SERIES

BCAL用スペアカバースクリュー



型番・標準価格

型番	材質	色	対応機種	入数	標準価格(税別) / 袋
CB28P	グラスファイバー入りナイロン	ホワイグレイ	BCAL全機種	1 / 袋	100
CB28M	グラスファイバー入りナイロン	ホワイグレイ	BCAL全機種	1 / 袋	100

型番目次/
Photo
INDEX

プラスチック
ケース

キャリング
ケース

防水・防塵
樹脂ボックス

防水・防塵
アルミ/
ステンレス
ボックス

端子ボックス/
防水コネクタ/
ケーブル
グラッド

アルミサッシ
ケース

アルミ
フレーム/
ヒートシンク
ケース

メタル
ケース

Raspberry
Piケース

フリーサイズ
ケース/
フリーサイズ
パネル

ラックケース/
サブラック

基板/
ラックパネル

電池ホルダー/
電池ボックス

アクセサリ/
機構部品

カスタム製品

技術資料/
各種ご案内

防水・防塵ABS樹脂ボックス

型番目次/
Photo
INDEX

プラスチック
ケース

キャリング
ケース

防水・防塵
樹脂ボックス

防水・防塵
アルミ/
ステンレス
ボックス

端子ボックス/
防水コネクタ/
ケーブル
グランド

アルミサッシ
ケース

アルミ
フレーム/
ヒートシंक
ケース

メタル
ケース

Raspberry
Piケース

フリーサイズ
ケース/
フリーサイズ
パネル

ラックケース/
サブラック

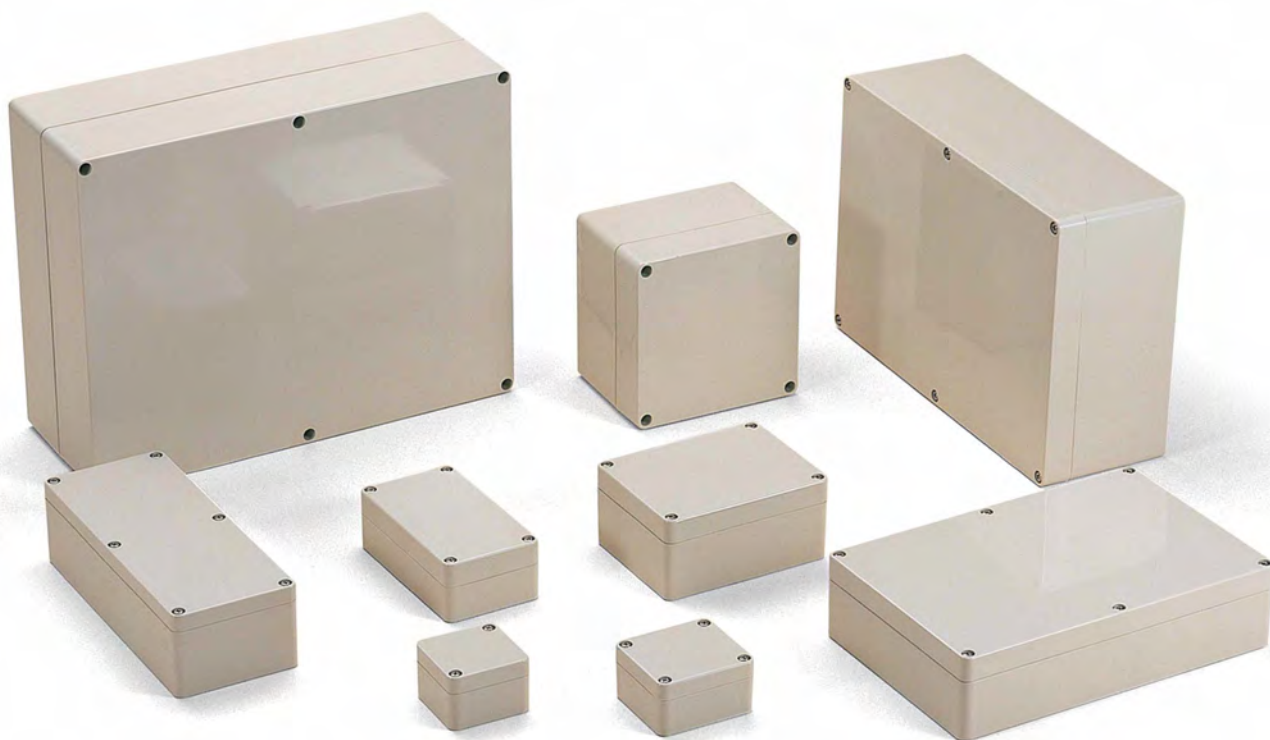
棚板/
ラックパネル

電池ホルダー/
電池ボックス

アクセサリ/
機構部品

カスタム製品

技術資料/
各種ご案内



テクニカルデータ

保護等級 : IP54
使用温度範囲 : -10℃~+60℃
カバー締め付けトルク :
0.6N・m~0.8N・m

- 25サイズの豊富なバリエーションにより多用途にご利用いただけます。
- 暖かみのある、ホワイトアイボリー色ですので、室内使用に調和致します。
- ガasketは、トップカバーに入れ込み済になっています。
- 保護等級について、使用に際しての注意点をP3-3~5に記載してあります。ボックス選定時にご参照下さい。

構成内容

No.	名称	個数	材質	色 / 表面処理
1	トップカバー	1	ABS樹脂 (UL94HB)	ホワイトアイボリー
2	ボディ	1	ABS樹脂 (UL94HB)	ホワイトアイボリー
3	ガスケット	1	EPDM	アイボリー
4	カバースクリュー	2~6	ステンレス鋼	無処理

オプション部品 (別売)



取付ベース
GMPシリーズ
P3-81~82



外部取付足
DFLシリーズ
P3-81



外部取付足
CKシリーズ
P14-34~35



交換用シリコンガスケット
SGKシリーズ
P3-119



基板取付ビス
EM-3-6
P1-117



タッピングスペーサー
TPS-M3-□
P14-5

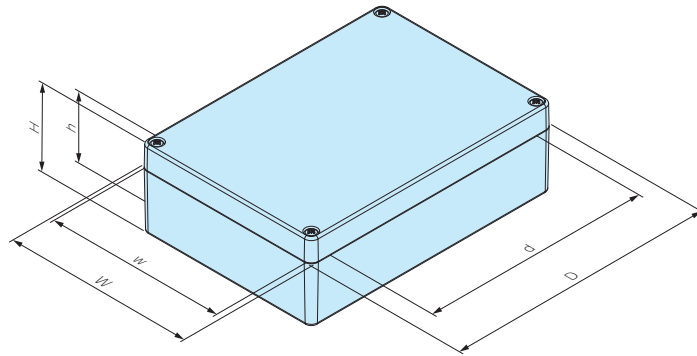


ケーブルグランド
P5-73~81



プロテクティブベント
PMFシリーズ
P3-113~114

■ 下記図面は代表共通図です。
各型番の詳細はホームページよりCAD図・PDF図をダウンロードしてご確認ください。



型番・寸法・標準価格

型番	外形寸法			有効寸法 (内部)			自重 (g)	標準価格 (税別)	基本取付ビス タッピングスペーサー付	外部取付足対応型番
	W	D	H	w	d	h				
GA 5- 5- 4	52	50	35	22.8	41.2	27.2	38	▲ 720	○	DFL-2
GA 6- 6- 4	64	58	35	54.6	29	25.5	56	▲ 780	○	DFL-1
GA12- 7- 4	115	65	40	105.6	34.6	30.5	103	▲1,170	×	DFL-1
GA12- 7- 6	115	65	55	105.6	34.6	45	126	▲1,240	×	DFL-1
GA 8- 8- 6	80	82	55	71	53.8	42	119	▲1,350	○	DFL-1
GA 9-12- 6	90	115	55	80.6	84	45	156	▲1,460	×	DFL-1
GA 9-12- 8	90	115	80	80.6	84	70.5	182	▲1,700	○	DFL-1
GA12-12- 6	120	120	60	110.8	80	49.5	213	▲1,710	○	DFL-2
GA12-12- 9	120	120	90	110.8	80	79.5	264	▲1,850	○	DFL-2
GA 8-16- 6	80	160	55.5	70	130.6	44.5	190	▲1,790	○	DFL-1
GA 8-16- 9	80	160	85	70	130.6	72	238	▲1,990	○	DFL-1
GA16-16- 6	160	160	60	151	119	49.5	316	▲2,600	○	DFL-2
GA16-16- 9	160	160	90	151	119	79.5	376	▲2,780	○	DFL-2
GA12-17- 6	121	171	55	111.4	140.5	44.5	245	▲1,960	○	DFL-1
GA12-17- 8	121	171	80	111.4	140.5	69.5	315	▲2,180	○	DFL-1
GA 8-20- 6	80	195	55	52	164.5	44.5	216	▲1,900	○	DFL-2
GA12-20- 8	120	200	75	110	171.6	63.5	348	▲2,740	○	DFL-2
GA15-22- 6	146	222	55	118	192	44.5	368	▲2,740	○	DFL-1
GA15-22- 8	146	222	75	118	192	64.5	431	▲3,000	○	DFL-1
GA16-24- 9	160	240	90	133	211	77.5	543	▲3,560	○	CK-34Z ■注1
GA16-24-12	160	240	120	133	211	107.8	674	▲4,040	○	CK-34Z ■注1
GA19-27-10	185	265	95	156	233.4	83.5	673	▲4,150	○	DFL-2
GA23-30- 9	231	301	87	203	269.6	72.5	904	▲6,550	×	DFL-1
GA23-30-11	231	301	112.5	203	269.9	97.5	1,053	▲6,940	×	DFL-1
GA20-36-15	200	360	150	158.6	317.1	132.9	1,377	▲8,280	×	CK-35Z ■注2

■注1: ボックスへ取付けの際は取付ビスMT4-10 (P14-49)を別途ご購入下さい。
■注2: ボックスへ取付けの際は取付ビスMT5-12 (P14-49)を別途ご購入下さい。

▲は値上げした製品です。

型番目次/
Photo
INDEX

プラスチック
ケース

キャリング
ケース

防水・防塵
樹脂ボックス

防水・防塵
アルミ/
ステンレス
ボックス

端子ボックス/
防水コネクタ/
ケーブル
グランド

アルミサッシ
ケース

アルミ
フレーム/
ヒートシンク
ケース

メタル
ケース

Raspberry
Piケース

フリーサイズ
ケース/
フリーサイズ
パネル

ラックケース/
サブラック

棚板/
ラックパネル

電池ホルダー/
電池ボックス

アクセサリ
/機構部品

カスタム製品

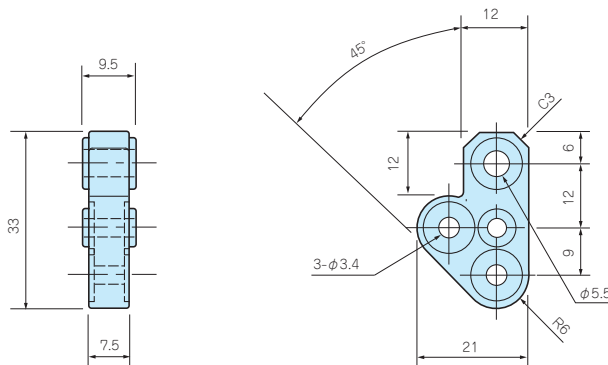
技術資料/
各種ご案内

DFL SERIES

外部取付足



DFL

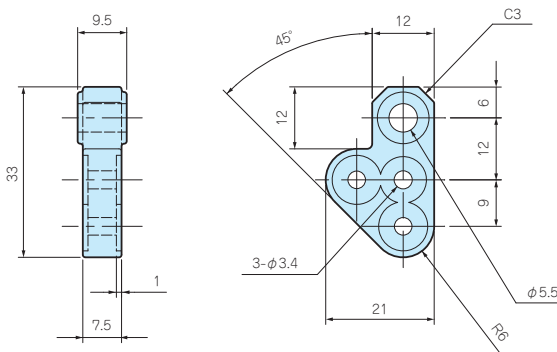


型番・標準価格

型番	材質	色	入数	標準価格(税別) / 袋
DFL-1	ポリカーボネート	ホワイトグレー	4 / 袋	▲500

■ビス付です。

▲は値上げした製品です。※標準価格は目安の販売価格となります。



型番・標準価格

型番	材質	色	入数	標準価格(税別) / 袋
DFL-2	ポリカーボネート	ホワイトグレー	4 / 袋	▲780

■ビス付です。

▲は値上げした製品です。※標準価格は目安の販売価格となります。

型番目次/
Photo
INDEX

プラスチック
ケース

キャリング
ケース

防水・防塵
樹脂ボックス

防水・防塵
アルミ/
ステンレス
ボックス

端子ボックス/
防水コネクタ/
ケーブル
グランド

アルミサッシ
ケース

アルミ
フレーム/
ヒートシンク
ケース

メタル
ケース

Raspberry
Piケース

フリーサイズ
ケース/
フリーサイズ
パネル

ラックケース/
サブラック

棚板/
ラックパネル

電池ホルダー/
電池ボックス

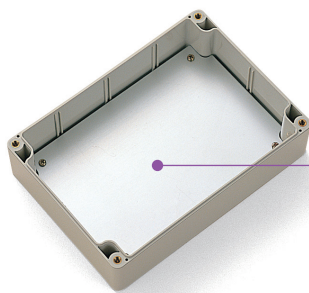
アクセサリ
/機構部品

カスタム製品

技術資料/
各種ご案内

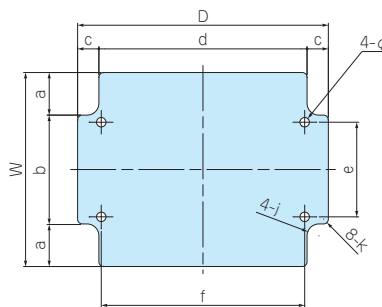
GMP SERIES

取付ベース

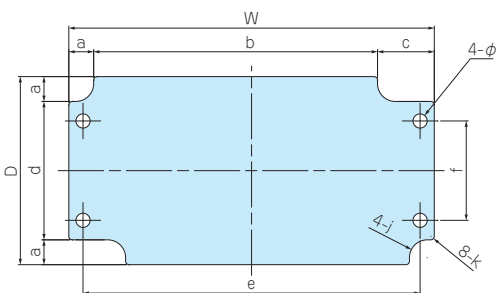


GMP

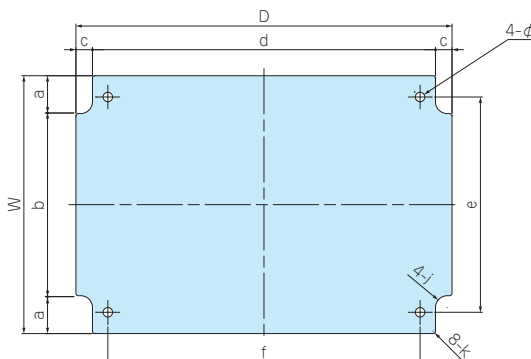
- GMP 9-12B
- GMP 12-12
- GMP 16-16



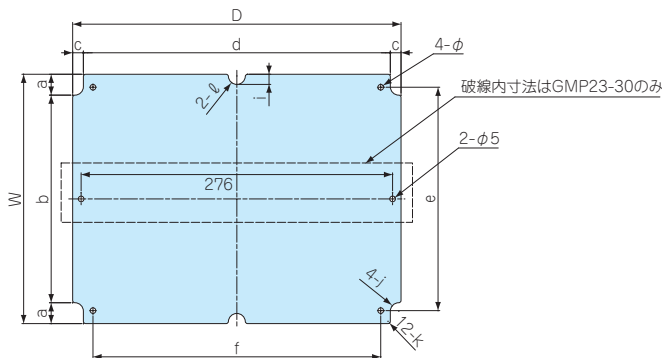
GMP 12-7



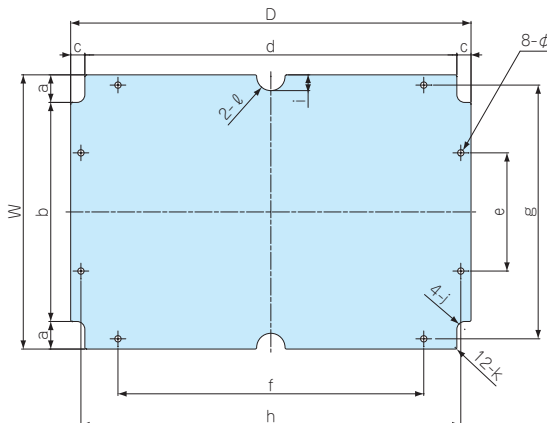
- GMP 8- 8
- GMP 9-12A
- GMP 8-16
- GMP 12-17
- GMP 12-20



GMP 8-20
GMP 15-22
GMP 16-24
GMP 23-30



GMP 19-27
GMP 20-36



■ 材質 / 表面処理 : アルミ板 A1100P t1.5 / シルバーアルマイト

型番・寸法・標準価格

■ 取付ビス付です。

型番	W	D	適応機種	自重(g)	標準価格(税別)
GMP12- 7	103	53	GA12- 7- □	23	650
GMP 8- 8	72	74	GA 8- 8- 6	22	630
GMP 9-12A	78	103	GA 9-12- 6	35	740
GMP 9-12B	82	106	GA 9-12- 8	36	760
GMP12-12	111	111	GA12-12- □	50	780
GMP 8-16	71	151	GA 8-16- □	46	790
GMP16-16	151	151	GA16-16- □	95	1,040
GMP12-17	109	159	GA12-17- □	75	860
GMP 8-20	71	186	GA 8-20- 6	54	900
GMP12-20	111	191	GA12-20- 8	87	960
GMP15-22	134	210	GA15-22- □	116	1,180
GMP16-24	149	229	GA16-24- □	141	1,240
GMP19-27	174	254	GA19-27-10	181	1,520
GMP23-30	221	291	GA23-30- □	273	1,730
GMP20-36	188	348	GA20-36-15	288	2,010

型番・寸法

型番	a	b	c	d	e	f	g	h	i	j	k	ℓ	φ
GMP12- 7	7	80	16	39	95	28	-	-	-	R5	R1	-	4
GMP 8- 8	17.5	37	8.5	57	58	43.5	-	-	-	R5	R1	-	4
GMP 9-12A	16	46	7.5	88	68	77	-	-	-	R5	R1	-	4
GMP 9-12B	18	46	9	88	40	86	-	-	-	R5	R2	-	4
GMP12-12	21	69	14.5	82	56	98	-	-	-	R5	R1	-	4
GMP 8-16	17.5	36	8.5	134	58	121.5	-	-	-	R5	R1	-	4
GMP16-16	20.5	110	14	123	96	138	-	-	-	R5	R1	-	4
GMP12-17	16	77	7	145	91	132	-	-	-	R5	R1	-	4
GMP 8-20	18	35	9.5	167	45	159	-	-	10	R5	R1	R8	4
GMP12-20	18	75	8.5	174	90	160.5	-	-	-	R5	R1	-	4
GMP15-22	16	102	7	196	116	182	-	-	8	R5	R1	R8	4
GMP16-24	17.5	114	8.5	212	136	201.5	-	-	8.5	R8	R2	R8	4
GMP19-27	19	136	10	234	75	-	-	241	10	R8	R1	R9	4
GMP23-30	18.5	184	9.5	272	198	255	-	-	9	R7.5	R2	R7.5	5
GMP20-36	26.5	135	15.5	317	80	250	172	330	15	R11	R2	R11	7

型番目次/
Photo
INDEX

プラスチック
ケース

キャリング
ケース

防水・防塵
樹脂ボックス

防水・防塵
アルミ/
ステンレス
ボックス

端子ボックス/
防水コネクタ/
ケーブル
グラウンド

アルミサッシ
ケース

アルミ
フレーム/
ヒートシンク
ケース

メタル
ケース

Raspberry
Piケース

フリーサイズ
ケース/
フリーサイズ
パネル

ラックケース/
サブラック

棚板/
ラックパネル

電池ホルダー/
電池ボックス

アクセサリ
/機構部品

カスタム製品

技術資料/
各種ご案内

3

DPCP SERIES

防水・防塵ポリカーボネートボックス

防水・防塵樹脂ボックス

型番目次/
Photo
INDEX

プラスチック
ケース

キャリング
ケース

防水・防塵
樹脂ボックス

防水・防塵
アルミ/
ステンレス
ボックス

端子ボックス/
防水コネクタ/
ケーブル
グランド

アルミサッシ
ケース

アルミ
フレーム/
ヒートシンク
ケース

メタル
ケース

Raspberry
Piケース

フリーサイズ
ケース/
フリーサイズ
パネル

ラックケース/
サブラック

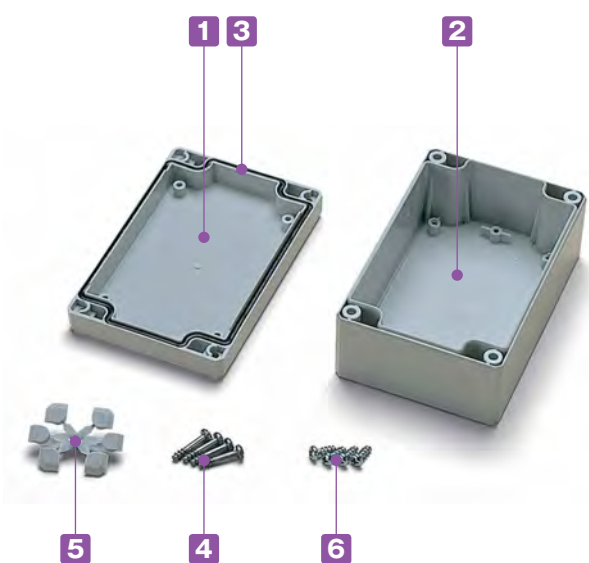
棚板/
ラックパネル

電池ホルダー/
電池ボックス

アクセサリ
/機構部品

カスタム製品

技術資料/
各種ご案内



テクニカルデータ
保護等級 : IP66 / 67
使用温度範囲 : -20℃~+75℃
カバー締め付けトルク : 1N・m~1.5N・m

- スタンダードモデルの多用途、汎用タイプです。
- 軽量で耐衝撃性に優れています。
- トップカバーはホワイトグレーと透明の2タイプです。
- トップカバーの内側にも取付ボスが付いていますので部品などの取付けにご利用下さい。
- ブラインドプラグでビスを隠す事で安易にビスがはずせない為いたずら防止になります。
- 標準品にULシールはついておりません。ULシール付製品は別途お見積になります。
- 保護等級について、使用に際しての注意点をP3-3~5に記載してあります。ボックス選定時にご参照下さい。

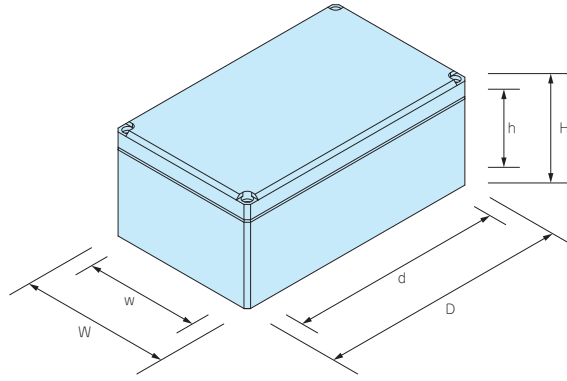
構成内容

No.	名称	個数	材質	色 / 表面処理
1	トップカバー	1	ポリカーボネート (UL94V-2)	ホワイトグレー (RAL 7035)・透明
2	ボディ	1	ポリカーボネート (UL94V-2)	ホワイトグレー (RAL 7035)
3	ガスケット	1	ポリウレタン	ブラック
4	カバースクリュー(タッピングビス)	2~6	ステンレス	無処理
5	ブラインドプラグ	2~6	ポリカーボネート	ホワイトグレー
6	取付ベース用ビス(タッピングビス)	2~4	鉄	ユニクロメッキ

外觀寸法図

■下記図面は代表共通図です。

各型番の詳細はホームページよりCAD図・PDF図をダウンロードしてご確認ください。

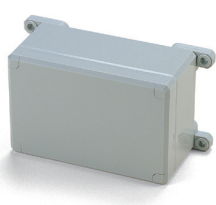


型番・寸法・標準価格

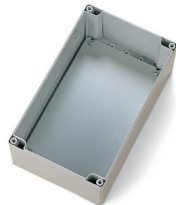
型番		外形寸法			有効寸法 (内部)			自重 (g)	標準価格 (税別)
Gタイプ	Tタイプ	W	D	H	w	d	h		
トップカバー ボディ	トップカバー ボディ							● ホワイトグレー	○ 透明
DPCP050504G	DPCP050504T	53	55	36	43.5	25.5	27	50	▲ 1,520
DPCP050704G	DPCP050704T	53	65	36	43.5	35.5	24.5	60	▲ 1,890
DPCP080806G	DPCP080806T	80	82	56	70.5	54	35.9	132	▲ 2,580
DPCP080809G	DPCP080809T	80	82	86	70.5	54	65.9	163	▲ 2,840
DPCP081206G	DPCP081206T	80	120	56	70.5	92	35.9	171	▲ 2,810
DPCP081209G	DPCP081209T	80	120	86	70.5	92	65.9	210	▲ 3,170
DPCP081606G	DPCP081606T	80	160	56	70.5	132	35.9	206	▲ 3,240
DPCP081609G	DPCP081609T	80	160	86	70.5	132	65.9	268	▲ 3,660
DPCP121206G	DPCP121206T	120	122	56	110	94	36	220	▲ 3,510
DPCP121209G	DPCP121209T	120	122	86	110	94	66	290	▲ 3,940
DPCP121609G	DPCP121609T	120	160	91	110	131.5	71.5	366	▲ 4,850
DPCP122009G	DPCP122009T	120	200	86	110.5	172	66.5	419	▲ 5,000
DPCP152008G	DPCP152008T	150	200	76	139.5	171.5	56.7	418	▲ 5,730
DPCP162409G	DPCP162409T	160	240	91	150	212	71.5	592	▲ 6,280
DPCP162412G	DPCP162412T	160	240	121	149.5	211	101.4	755	▲ 7,750
DPCP233009G	DPCP233009T	230	300	86	220	272	66.2	967	▲10,330
DPCP233011G	DPCP233011T	230	300	111	220	272	91.3	1,152	▲12,090

▲は値上げした製品です。※標準価格は目安の販売価格となります。

オプション部品 (別売)



外部取付足
DFLシリーズ
P3-85



取付ベース
DMPシリーズ
P3-86



開閉式ウインドウ
VMAシリーズ
P3-117



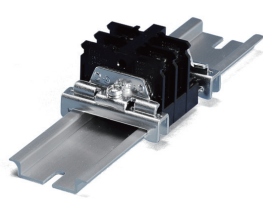
ケーブルグランド
P5-73~81



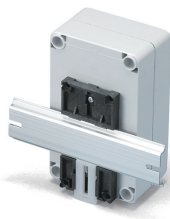
プロテクティブベント
PMFシリーズ
P3-113~114



DINレール
FDRシリーズ
P3-105~106



DINレール止め金具
TKRシリーズ
P14-32



DINレール取付板
P13-31



ボール取付部品
P3-107~112



マウントスクリュー
DMS3-6
P3-86

型番目次/
Photo
INDEX

プラスチック
ケース

キャリング
ケース

防水・防塵
樹脂ボックス

防水・防塵
アルミ/
ステンレス
ボックス

端子ボックス/
防水コネクタ/
ケーブル
グランド

アルミサッシ
ケース

アルミ
フレーム/
ヒートシンク
ケース

メタル
ケース

Raspberry
Piケース

フリーサイズ
ケース/
フリーサイズ
パネル

ラックケース/
サブラック

棚板/
ラックパネル

電池ホルダー/
電池ボックス

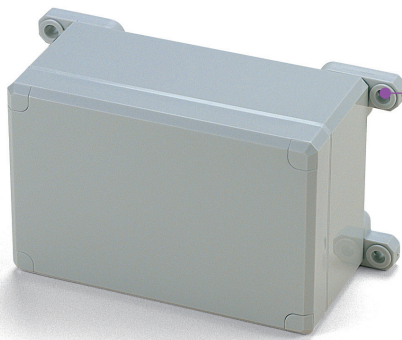
アクセサリ/
機構部品

カスタム製品

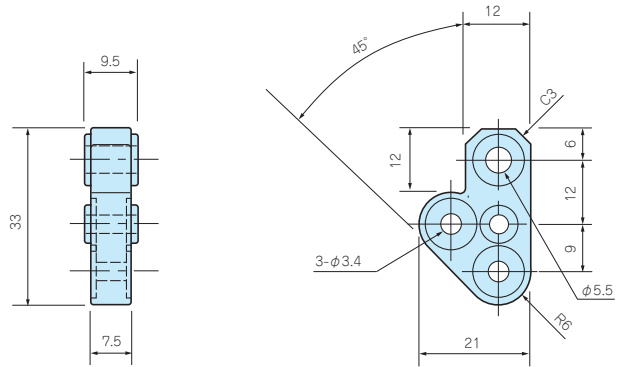
技術資料/
各種ご案内

DFL SERIES

外部取付足



DFL



型番・標準価格

■ピス付です。

型番	材質	色	入数	標準価格(税別)/袋
DFL-1	ポリカーボネート	ホワイトグレー	4/袋	▲500

▲は値上げした製品です。※標準価格は目安の販売価格となります。

型番目次/
Photo
INDEX

プラスチック
ケース

キャリング
ケース

防水・防塵
樹脂ボックス

防水・防塵
アルミ/
ステンレス
ボックス

端子ボックス/
防水コネクタ/
ケーブル
グランド

アルミサッシ
ケース

アルミ
フレーム/
ヒートシンク
ケース

メタル
ケース

Raspberry
Piケース

フリーサイズ
ケース/
フリーサイズ
パネル

ラックケース/
サブラック

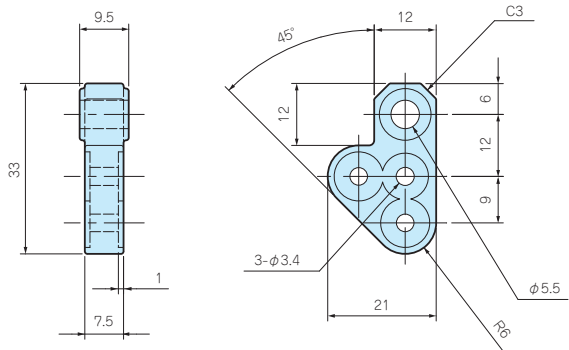
棚板/
ラックパネル

電池ホルダー/
電池ボックス

アクセサリ
/機構部品

カスタム製品

技術資料/
各種ご案内



型番・標準価格

■ピス付です。

型番	材質	色	入数	標準価格(税別)/袋
DFL-2	ポリカーボネート	ホワイトグレー	4/袋	▲780

▲は値上げした製品です。※標準価格は目安の販売価格となります。

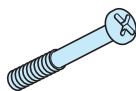
■DFL-2は、DPCP050504、050704専用です。

DLS / DCP

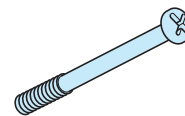
スペアカバースクリュー / ブラインドプラグ

■紛失した場合のDPCPシリーズのスペアスクリューと、ブラインドプラグです。

DPCP用 (ショート)



DPCP用 (ロング)



■対応機種
DPCP162412
DPCP233011

型番・標準価格

型番	材質	表面処理	入数	標準価格(税別)/袋
DLS-1	ステンレス	無処理	1/本	60

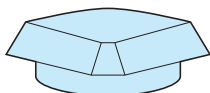
※標準価格は目安の販売価格となります。

型番・標準価格

型番	材質	表面処理	入数	標準価格(税別)/袋
DLS-2	ステンレス	無処理	1/本	▲85

▲は値上げした製品です。※標準価格は目安の販売価格となります。

DPCP用 ブラインドプラグ



型番・標準価格

型番	材質	色	入数	標準価格(税別)/袋
DCP-1	ポリカーボネート	ホワイトグレー	6/袋	220

※標準価格は目安の販売価格となります。

DMS3-6

マウントスクリュー

★★ NEW

3

防水・防塵樹脂ボックス



型番・標準価格

型番	材質	表面処理	入数	標準価格(税別) / 袋
DMS3-6 (ナベM3×6タッピング)	鉄	三価クロメート	4 / 袋	▲60

▲は値上げした製品です。※標準価格は目安の販売価格となります。

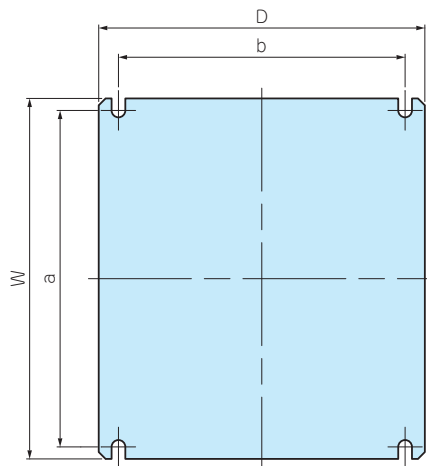
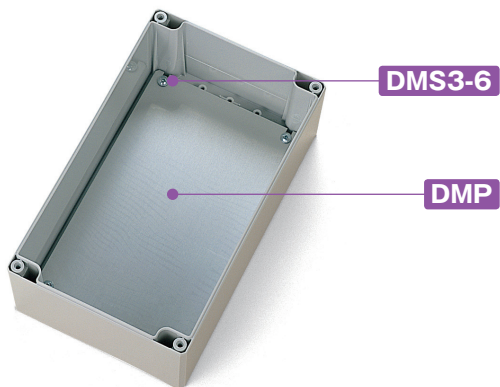
DMP SERIES

取付ベース

外観寸法図

■ 下記図面は代表共通図です。

各型番の詳細はホームページよりCAD図・PDF図をダウンロードしてご確認ください。



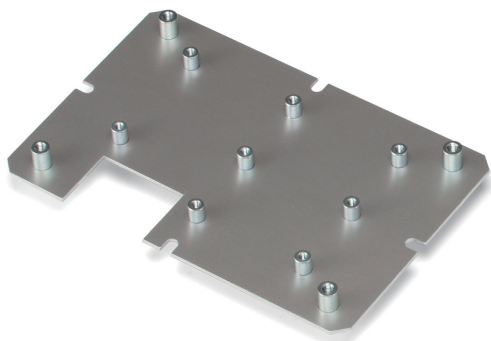
■ 材質 / 表面処理 : アルミ板 A1100P t1.5 / シルバーアルマイト

型番・寸法・標準価格

型番	適応機種	W	D	a	b	自重 (g)	標準価格(税別)
DMP0808	DPCP0808	65	55	58	43.5	14.5	▲ 300
DMP0812	DPCP0812	65	93	58	81.5	24	▲ 460
DMP0816	DPCP0816	65	133	58	121.5	34	▲ 500
DMP1212	DPCP1212	105	95	98	83.5	40.5	▲ 500
DMP1216	DPCP1216	105	132	89.5	120	55	▲ 590
DMP1220	DPCP1220	105	172	90	160	74	▲ 730
DMP1520	DPCP1520	133	172	118	160	94	▲ 780
DMP1624	DPCP1624	145	213	138	201.5	128	▲ 990
DMP2330	DPCP2330	210	285	198	275	248	▲ 1,620

▲は値上げした製品です。※標準価格は目安の販売価格となります。

■ 取付ベースの穴加工、クリンチングスペーサー加工も承ります。詳細はカタログP15-13~18、P15-47~53をご覧ください。



型番目次 / Photo INDEX

プラスチックケース

キャリングケース

防水・防塵樹脂ボックス

防水・防塵アルミ/ステンレスボックス

端子ボックス/防水コネクタ/ケーブルグラッド

アルミサッシケース

アルミフレーム/ヒートシンクケース

メタルケース

Raspberry Piケース

フリーサイズケース/フリーサイズパネル

ラックケース/サブラック

棚板/ラックパネル

電池ホルダー/電池ボックス

アクセサリ/機構部品

カスタム製品

技術資料/各種ご案内

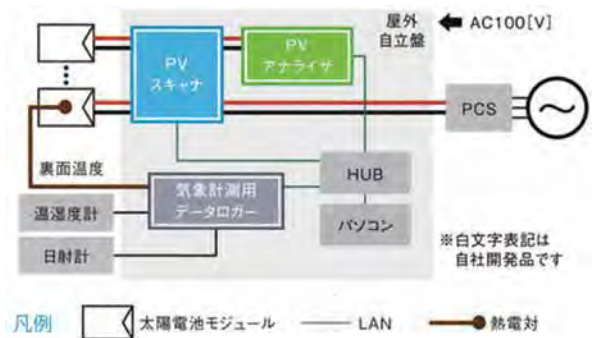
OPCP・WPCP SERIES 製品使用例

ポリカーボネートボックスOPCP・OPCM・WPCP・WPCMシリーズは、IP65の防水・防塵性を持った強度の高いボックスです。

様々な工場設備・太陽光発電接続箱・屋外測定器・通信機器など幅広い用途にご利用いただけます。

PVスキャナー(太陽電池計測器)

写真提供 日本カーネルシステム株式会社様



太陽光発電接続箱



ブレーカーボックス



※本写真のラッチは旧タイプです。

鉄道用電力接続ボックス



コントロールボックス

※本写真のラッチは旧タイプです。



濁度計

写真提供 マイクロテック株式会社様



可搬型高性能放射線

写真提供 株式会社E&Eテクノサービス様



水量制御装置



無線収納ボックス



3

防水・防塵樹脂ボックス

型番目次/
Photo
INDEX

プラスチック
ケース

キャリング
ケース

防水・防塵
樹脂ボックス

防水・防塵
アルミ/
ステンレス
ボックス

端子ボックス/
防水コネクタ/
ケーブル
グラウンド

アルミサッシ
ケース

アルミ
フレーム/
ヒートシンク
ケース

メタル
ケース

Raspberry
Piケース

フリーサイズ
ケース/
フリーサイズ
パネル

ラックケース/
サブラック

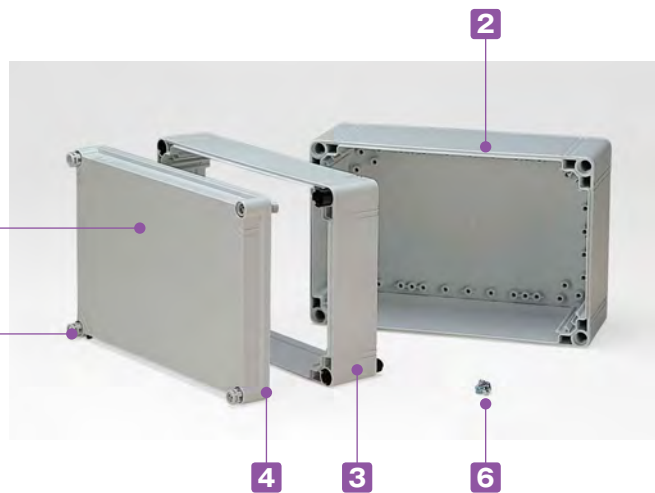
棚板/
ラックパネル

電池ホルダー/
電池ボックス

アクセサリ
/機構部品

カスタム製品

技術資料/
各種ご案内



テクニカルデータ

保護等級：IP65
OPCP404013□
OPCP404018□の4機種は
OPCP406013□ IP54です。
OPCP406018□

使用温度範囲：-20℃～+75℃
カバー締め付けトルク：
1N・m～2N・m



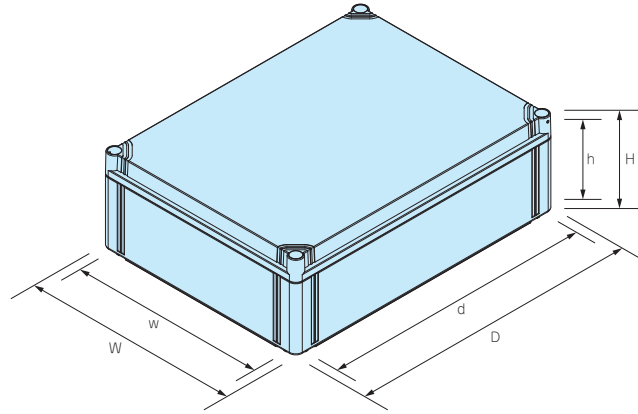
- 中サイズから大サイズまでの電気・電子機器用ボックスです。
- トップカバーはホワイトグレーと透明の2タイプです。
- オプションのエクステンションフレームを利用することによりHが55mm（1段）高くなります。
- 標準品にULシールはついておりません。
ULシール付製品は別途お見積になります。
- 保護等級について、使用に際しての注意点をP3-3～5に記載してあります。ボックス選定時にご参照下さい。

構成内容

No.	名称	個数	材質	色 / 表面処理
1	トップカバー	1	ポリカーボネート (UL94V-2)	ホワイトグレー (RAL 7035)・透明
2	ボディ	1	グラスファイバー入りポリカーボネート (UL94V-0)	ホワイトグレー (RAL 7035)
3	エクステンション (H=187のみ)	1	グラスファイバー入りポリカーボネート (UL94V-0)	ホワイトグレー (RAL 7035)
4	ガスケット	1	ポリウレタン	ブラック
5	カバースクリュー	4～6	ポリアミド	ホワイトグレー
6	取付ベース用ビス (タッピングビス)	4～8	鉄	ユニクロメッキ

外觀寸法図

■ 下記図面は代表共通図です。
各型番の詳細はホームページよりCAD図・PDF図をダウンロードしてご確認下さい。



型番・寸法・標準価格

型番				外形寸法			有効寸法 (内部)			自重 (kg)	標準価格 (税別)
Gタイプ		Tタイプ		W	D	H	w	d	h		
トップカバー	ボディ	トップカバー	ボディ								
● ホワイトグレー		○ 透明									
		● ホワイトグレー									
OPCP202013G		OPCP202013T		200	200	132	180.9	125.5	115	1.04	5,620
OPCP202018G		OPCP202018T		200	200	187	180.9	125.1	170	1.37	8,040
OPCP203013G		OPCP203013T		200	300	132	180.9	225.5	115	1.35	7,670
OPCP203018G		OPCP203018T		200	300	187	180.9	225.1	170	1.73	10,760
OPCP204013G		OPCP204013T		200	400	132	180.9	325.5	115	1.67	9,420
OPCP204018G		OPCP204018T		200	400	187	180.9	325.1	170	2.13	12,880
OPCP303013G		OPCP303013T		300	300	132	280.9	225.5	115	1.74	9,880
OPCP303018G		OPCP303018T		300	300	187	280.9	225.1	170	2.19	13,660
OPCP304013G		OPCP304013T		300	400	132	280.9	325.5	115	2.20	11,860
OPCP304018G		OPCP304018T		300	400	187	280.9	325.1	170	2.70	15,950
OPCP306013G		OPCP306013T		300	600	132	253.6	525.5	115	3.00	17,230
OPCP306018G		OPCP306018T		300	600	187	253.6	525.1	170	3.70	22,750
OPCP404013G		OPCP404013T		400	400	132	380.9	325.5	115	2.75	16,700
OPCP404018G		OPCP404018T		400	400	187	380.9	325.1	170	3.40	19,880
OPCP406013G		OPCP406013T		400	600	132	353.6	525.5	115	3.96	23,390
OPCP406018G		OPCP406018T		400	600	187	353.6	525.1	170	4.73	28,850

オプション部品 (別売)



ラッチ・ヒンジ
WQL・OHIシリーズ
P3-99



外部取付足
OFLシリーズ
P3-100



エクステンションフレーム
OPCEシリーズ
P3-100



スライドスペーサー
OEL-1
P3-102



取付ベース
OMPシリーズ
P3-103



ケーブルグランド
P5-73~81



プロテクティブベント
PMFシリーズ
P3-113~114



ループ
SR-Rシリーズ
P3-104



ボール取付金具
SSKシリーズ
P3-107~109



ボール固定用ベルト
SNB・PKBシリーズ
P3-111~112

型番目次/
Photo
INDEX

プラスチック
ケース

キャリング
ケース

防水・防塵
樹脂ボックス

防水・防塵
アルミ/
ステンレス
ボックス

端子ボックス/
防水コネクタ/
ケーブル
グランド

アルミサッシ
ケース

アルミ
フレーム/
ヒートシンク
ケース

メタル
ケース

Raspberry
Piケース

フリーサイズ
ケース/
フリーサイズ
パネル

ラックケース/
サブラック

棚板/
ラックパネル

電池ホルダー/
電池ボックス

アクセサリ/
機構部品

カスタム製品

技術資料/
各種ご案内

3

OPCM SERIES

防水・防塵ポリカーボネートボックス

防水・防塵樹脂ボックス



型番目次/
Photo
INDEX

プラスチック
ケース

キャリング
ケース

防水・防塵
樹脂ボックス

防水・防塵
アルミ/
ステンレス
ボックス

端子ボックス/
防水コネクタ/
ケーブル
グラウンド

アルミサッシ
ケース

アルミ
フレーム/
ヒートシンク
ケース

メタル
ケース

Raspberry
Piケース

フリーサイズ
ケース/
フリーサイズ
パネル

ラックケース/
サブラック

棚板/
ラックパネル

電池ホルダー/
電池ボックス

アクセサリ
/機構部品

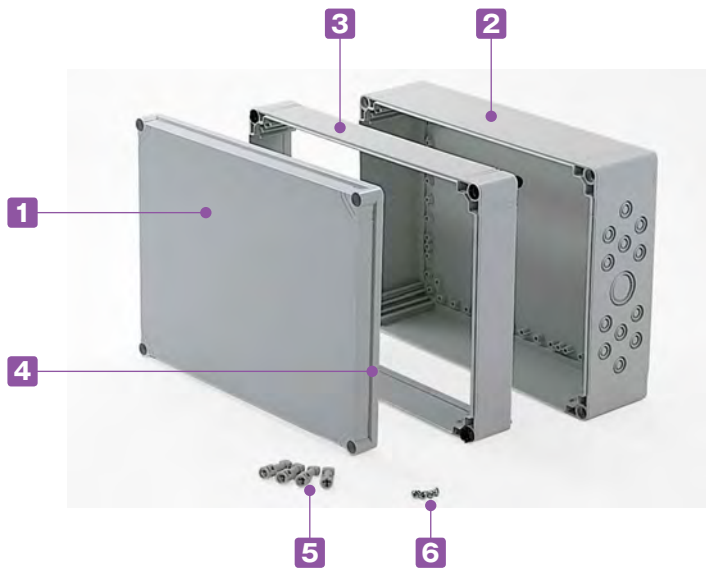
カスタム製品

技術資料/
各種ご案内

テクニカルデータ



保護等級: IP65
使用温度範囲: -20°C~+75°C
カバー締め付けトルク:
1N・m~2N・m



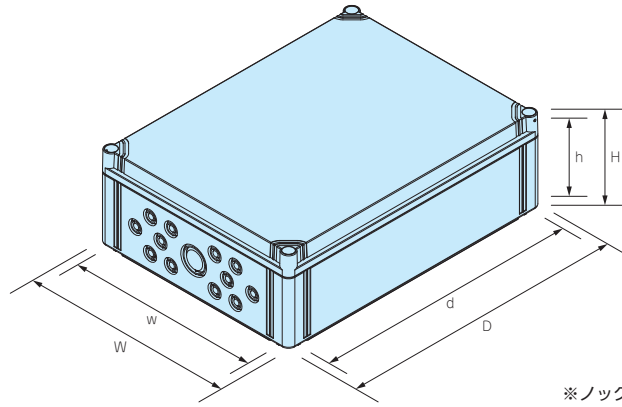
- 中サイズから大サイズまでの電気・電子機器用ボックスです。
- トップカバーはホワイトグレーと透明の2タイプです。
- Mネジサイズの配線用ノックアウト付きです。
- 標準品にULシールはついておりません。ULシール付製品は別途お見積になります。
- 保護等級について、使用に際しての注意点をP3-3~5に記載してあります。ボックス選定時にご参照下さい。

構成内容

No.	名称	個数	材質	色 / 表面処理
1	トップカバー	1	ポリカーボネート (UL94V-2)	ホワイトグレー (RAL 7035)・透明
2	ボディ	1	グラスファイバー入りポリカーボネート (UL94V-0)	ホワイトグレー (RAL 7035)
3	エクステンション (H=187のみ)	1	グラスファイバー入りポリカーボネート (UL94V-0)	ホワイトグレー (RAL 7035)
4	ガasket	1	ポリウレタン	ブラック
5	カバースクリュー	4	ポリアミド	ホワイトグレー
6	取付ベース用ビス (タッピングビス)	4	鉄	ユニクロメッキ

外觀寸法図

■下記図面は代表共通図です。
各型番の詳細はホームページよりCAD図・PDF図をダウンロードしてご確認下さい。

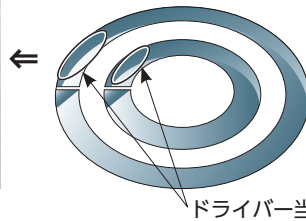


※ロックアウト穴は反対側面にも付いています。

型番・寸法・標準価格

Gタイプ		Tタイプ		外形寸法			有効寸法 (内部)			自重 (kg)	標準価格 (税別)
トップカバー	ボディ	トップカバー	ボディ	W	D	H	w	d	h		
● ホワイトグレー		○ 透明	● ホワイトグレー								
OPCM303013G		OPCM303013T		300	300	132	280.9	225.5	115	1.74	10,090
OPCM303018G		OPCM303018T		300	300	187	280.9	225.1	170	2.19	13,950
OPCM304013G		OPCM304013T		300	400	132	280.9	325.5	115	2.20	12,110
OPCM304018G		OPCM304018T		300	400	187	280.9	325.1	170	2.70	16,280

■ロックアウトを開けるにはケースをカバースクリューで固定し、マイナスドライバーを溝に当て、ハンマー等で叩いて下さい。



ドライバー当て位置

オプション部品 (別売)

<p>ラッチ・ヒンジ WQL・OHIシリーズ P3-99</p>	<p>外部取付足 OFLシリーズ P3-100</p>	<p>エクステンションフレーム OPCEシリーズ P3-100</p>	<p>スライドスペーサー OEL-1 P3-102</p>	<p>取付ベース OMPシリーズ P3-103</p>
<p>ケーブルグランド P5-73~81</p>	<p>プロテクティブベント PMFシリーズ P3-113~114</p>	<p>ループ SR-Rシリーズ P3-104</p>	<p>ボール取付金具 SSKシリーズ P3-107~109</p>	<p>ボール固定用ベルト SNB・PKBシリーズ P3-111~112</p>

ケーブルグランド取付例



型番目次/
Photo
INDEX

プラスチック
ケース

キャリング
ケース

防水・防塵
樹脂ボックス

防水・防塵
アルミ/
ステンレス
ボックス

端子ボックス/
防水コネクタ/
ケーブル
グランド

アルミサッシ
ケース

アルミ
フレーム/
ヒートシンク
ケース

メタル
ケース

Raspberry
Piケース

フリーサイズ
ケース/
フリーサイズ
パネル

ラックケース/
サブラック

棚板/
ラックパネル

電池ホルダー/
電池ボックス

アクセサリ/
機構部品

カスタム製品

技術資料/
各種ご案内

3

WPCP SERIES

防水・防塵ポリカーボネート開閉式ボックス

防水・防塵樹脂ボックス

型番目次/
Photo
INDEX

プラスチック
ケース

キャリング
ケース

防水・防塵
樹脂ボックス

防水・防塵
アルミ/
ステンレス
ボックス

端子ボックス/
防水コネクタ/
ケーブル
グランド

アルミサッシ
ケース

アルミ
フレーム/
ヒートシンク
ケース

メタル
ケース

Raspberry
Piケース

フリーサイズ
ケース/
フリーサイズ
パネル

ラックケース/
サブラック

棚板/
ラックパネル

電池ホルダー/
電池ボックス

アクセサリ
/機構部品

カスタム製品

技術資料/
各種ご案内

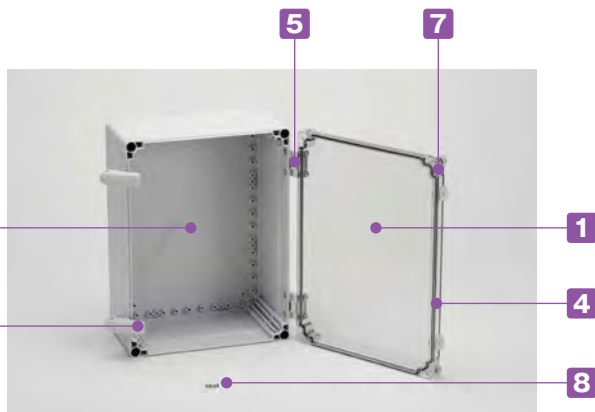


■ WPCPシリーズは、受注生産品のため実働3日目発送となります。



テクニカルデータ

保護等級：IP65
WPCP306013
WPCP306018
WPCP404013 の6機種は
WPCP404018 保護等級(IP)なし
WPCP406013
WPCP406018
使用温度範囲：-20℃～+75℃



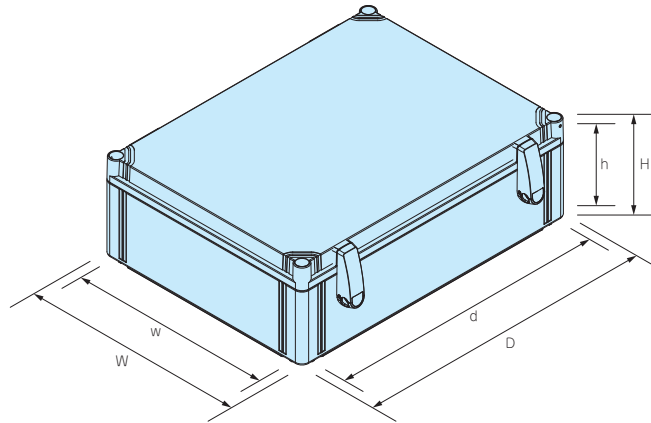
- 中サイズから大サイズまでの電気・電子機器用ボックスです。
- 保護等級IP65（一部機種を除く）の開閉式ボックスでメンテナンスが容易なキャビネットタイプです。
- トップカバーはホワイトグレーと透明の2タイプです。
- 標準品にULシールはついておりません。ULシール付製品は別途お見積になります。
- 保護等級について、使用に際しての注意点をP3-3~5に記載してあります。ボックス選定時にご参照下さい。

構成内容

No.	名称	個数	材質	色 / 表面処理
1	トップカバー	1	ポリカーボネート (UL94V-2)	ホワイトグレー (RAL 7035)・透明
2	ボディ	1	グラスファイバー入りポリカーボネート (UL94V-0)	ホワイトグレー (RAL 7035)
-	エクステンション (H=187のみ)	1	グラスファイバー入りポリカーボネート (UL94V-0)	ホワイトグレー (RAL 7035)
4	ガasket	1	ポリウレタン	ブラック
5	ヒンジ (OHI-1)	1台set	PBT+PC	ホワイトグレー
6	ラッチ (WQL1-1)	1台set	PBT+PC	ホワイトグレー
7	ブラインドプラグ (OSK-1)	4~6	ポリエチレン	ホワイトグレー
8	取付ベース用ビス (タッピングビス)	4~8	鉄	ユニクロメッキ

外觀寸法図

■ 下記図面は代表共通図です。
各型番の詳細はホームページよりCAD図・PDF図をダウンロードしてご確認下さい。



型番・寸法・標準価格

型番				保護等級	外形寸法			有効寸法 (内部)			自重 (kg)	標準価格 (税別)
Gタイプ		Tタイプ			W	D	H	w	d	h		
トップカバー	ボディ	トップカバー	ボディ									
● ホワイトグレー		○ 透明	● ホワイトグレー									
WPCP202013G		WPCP202013T		IP 65	200	200	132	180.9	125.5	115	1.16	11,040
WPCP202018G		WPCP202018T		IP 65	200	200	187	180.9	125.1	170	1.49	13,370
WPCP203013G		WPCP203013T		IP 65	200	300	132	180.9	225.5	115	1.47	13,340
WPCP203018G		WPCP203018T		IP 65	200	300	187	180.9	225.1	170	1.87	16,430
WPCP204013G		WPCP204013T		IP 65	200	400	132	180.9	325.5	115	1.79	15,200
WPCP204018G		WPCP204018T		IP 65	200	400	187	180.9	325.1	170	2.25	18,660
WPCP303013G		WPCP303013T		IP 65	300	300	132	280.9	225.5	115	1.86	15,660
WPCP303018G		WPCP303018T		IP 65	300	300	187	280.9	225.1	170	2.31	19,450
WPCP304013G		WPCP304013T		IP 65	300	400	132	280.9	325.5	115	2.32	17,880
WPCP304018G		WPCP304018T		IP 65	300	400	187	280.9	325.1	170	2.82	21,980
WPCP306013G		WPCP306013T		IP なし	300	600	132	253.6	525.5	115	3.24	29,490
WPCP306018G		WPCP306018T		IP なし	300	600	187	253.6	525.1	170	3.94	34,760
WPCP404013G		WPCP404013T		IP なし	400	400	132	380.9	325.5	115	2.85	21,160
WPCP404018G		WPCP404018T		IP なし	400	400	187	380.9	325.1	170	3.50	25,900
WPCP406013G		WPCP406013T		IP なし	400	600	132	353.6	525.5	115	4.20	36,860
WPCP406018G		WPCP406018T		IP なし	400	600	187	353.6	525.1	170	4.97	42,340

■ WPCP306013、WPCP306018、WPCP404013、WPCP404018、WPCP406013、WPCP406018の保護等級 (IP) はありませんのでご注意下さい。

オプション部品 (別売)



外部取付足
OFLシリーズ
P3-100



エクステンションフレーム
OPCEシリーズ
P3-100



開閉式ウインドウ
VMAシリーズ
P3-117



スライドスペーサー
OEL-1
P3-102



取付ベース
OMPシリーズ
P3-103



ケーブルグラウンド
P5-73~81



プロテクティブベント
PMFシリーズ
P3-113~114



ループ
SR-Rシリーズ
P3-104



ボール取付金具
SSKシリーズ
P3-107~109



ボール固定用ベルト
SNB・PKBシリーズ
P3-111~112

型番目次/
Photo
INDEX

プラスチック
ケース

キャリング
ケース

防水・防塵
樹脂ボックス

防水・防塵
アルミ/
ステンレス
ボックス

端子ボックス/
防水コネクタ/
ケーブル
グラウンド

アルミサッシ
ケース

アルミ
フレーム/
ヒートシンク
ケース

メタル
ケース

Raspberry
Piケース

フリーサイズ
ケース/
フリーサイズ
パネル

ラックケース/
サブラック

棚板/
ラックパネル

電池ホルダー/
電池ボックス

アクセサリ/
機構部品

カスタム製品

技術資料/
各種ご案内

3

WPCM SERIES

防水・防塵ポリカーボネート開閉式ボックス

防水・防塵樹脂ボックス

型番目次/
Photo
INDEX

プラスチック
ケース

キャリング
ケース

防水・防塵
樹脂ボックス

防水・防塵
アルミ/
ステンレス
ボックス

端子ボックス/
防水コネクタ/
ケーブル
グラウンド

アルミサッシ
ケース

アルミ
フレーム/
ヒートシシク
ケース

メタル
ケース

Raspberry
Piケース

フリーサイズ
ケース/
フリーサイズ
パネル

ラックケース/
サブラック

棚板/
ラックパネル

電池ホルダー/
電池ボックス

アクセサリ
/機構部品

カスタム製品

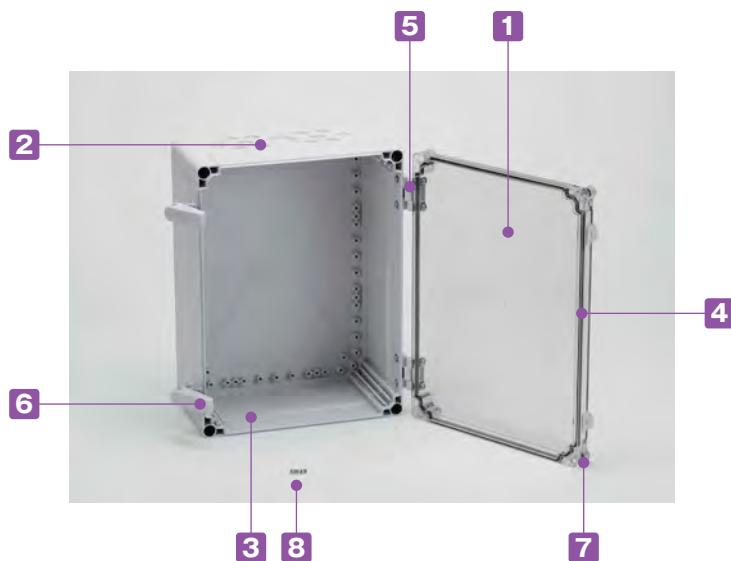
技術資料/
各種ご案内



■ WPCMシリーズは、受注生産品のため実働3日目発送となります。



テクニカルデータ
保護等級: IP65 使用温度範囲: -20℃~+75℃



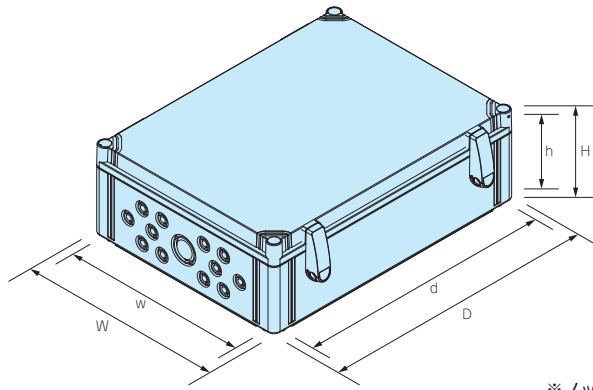
- 中サイズから大サイズまでの電気・電子機器用ボックスです。
- Mネジサイズの配線用ロックアウト付きです。
- 開閉式でメンテナンスが容易なキャビネットタイプです。
- トップカバーはホワイトグレーと透明の2タイプです。
- 保護等級について、使用に際しての注意点をP3-3~5に記載してあります。ボックス選定時にご参照下さい。

構成内容

No.	名称	個数	材質	色 / 表面処理
1	トップカバー	1	ポリカーボネート (UL94V-2)	ホワイトグレー (RAL 7035)・透明
2	ボディ	1	グラスファイバー入りポリカーボネート (UL94V-0)	ホワイトグレー (RAL 7035)
3	エクステンション (H=187のみ)	1	グラスファイバー入りポリカーボネート (UL94V-0)	ホワイトグレー (RAL 7035)
4	ガasket	1	ポリウレタン	ブラック
5	ヒンジ (OHI-1)	1台set	PBT+PC	ホワイトグレー
6	ラッチ (WQL1-1)	1台set	PBT+PC	ホワイトグレー
7	ブラインドプラグ (OSK-1)	4	ポリエチレン	ホワイトグレー
8	取付ベース用ビス (タッピングビス)	4	鉄	ユニクロメッキ

外觀寸法図

■ 下記図面は代表共通図です。
各型番の詳細はホームページよりCAD図・PDF図をダウンロードしてご確認ください。

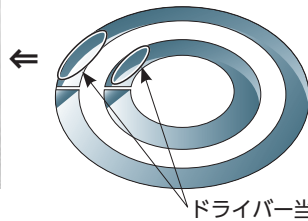


※ロックアウト穴は反対側面にも付いています。

型番・寸法・標準価格

Gタイプ		Tタイプ		外形寸法			有効寸法 (内部)			自重 (kg)	標準価格 (税別)
トップカバー	ボディ	トップカバー	ボディ	W	D	H	w	d	h		
● ホワイトグレー		○ 透明	● ホワイトグレー								
WPCM303013G		WPCM303013T		300	300	132	280.9	225.5	115	1.86	17,620
WPCM303018G		WPCM303018T		300	300	187	280.9	225.1	170	2.31	22,940
WPCM304013G		WPCM304013T		300	400	132	280.9	325.5	115	2.32	19,620
WPCM304018G		WPCM304018T		300	400	187	280.9	325.1	170	2.82	25,300

■ ロックアウトを開けるにはケースをカバースクリューで固定し、マイナスドライバーを溝に当て、ハンマー等で叩いて下さい。



ドライバー当て位置

ケーブルグランド取付例



オプション部品 (別売)



外部取付足
OFLシリーズ
P3-100



エクステンションフレーム
OPCEシリーズ
P3-100



開閉式ウインドウ
VMAシリーズ
P3-117



スライドスペーサー
OEL-1
P3-102



取付ベース
OMPシリーズ
P3-103



ケーブルグランド
P5-73~81



プロテクティブベント
PMFシリーズ
P3-113~114



ループ
SR-Rシリーズ
P3-104



ボール取付金具
SSKシリーズ
P3-107~109



ボール固定用ベルト
SNB・PKBシリーズ
P3-111~112

型番目次/
Photo
INDEX

プラスチック
ケース

キャリング
ケース

防水・防塵
樹脂ボックス

防水・防塵
アルミ/
ステンレス
ボックス

端子ボックス/
防水コネクタ/
ケーブル
グランド

アルミサッシ
ケース

アルミ
フレーム/
ヒートシンク
ケース

メタル
ケース

Raspberry
Piケース

フリーサイズ
ケース/
フリーサイズ
パネル

ラックケース/
サブラック

棚板/
ラックパネル

電池ホルダー/
電池ボックス

アクセサリ/
機構部品

カスタム製品

技術資料/
各種ご案内

3

RPCP SERIES

防水・防塵モジュラーカバー付ポリカーボネートボックス

防水・防塵樹脂ボックス

型番目次/
Photo
INDEX

プラスチック
ケース

キャリング
ケース

防水・防塵
樹脂ボックス

防水・防塵
アルミ/
ステンレス
ボックス

端子ボックス/
防水コネクタ/
ケーブル
グランド

アルミサッシ
ケース

アルミ
フレーム/
ヒートシंक
ケース

メタル
ケース

Raspberry
Piケース

フリーサイズ
ケース/
フリーサイズ
パネル

ラックケース/
サブラック

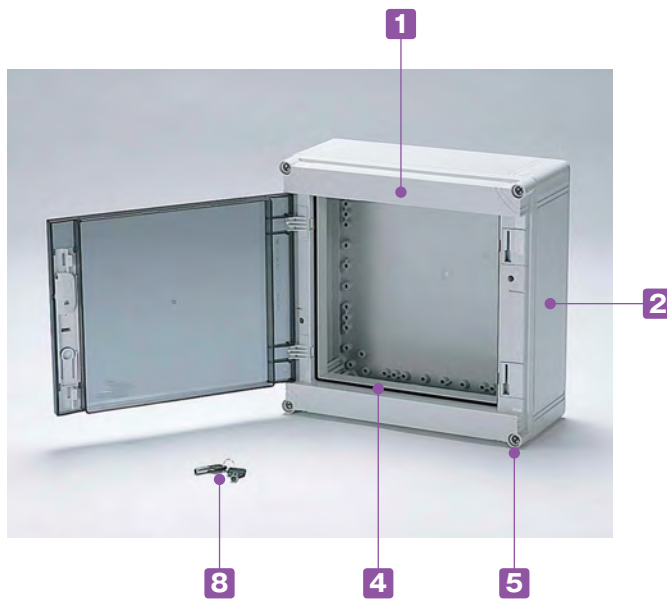
棚板/
ラックパネル

電池ホルダー/
電池ボックス

アクセサリ
/機構部品

カスタム製品

技術資料/
各種ご案内



テクニカルデータ
保護等級: IP65
使用温度範囲: -20℃~+75℃
カバー締め付けトルク: 1N・m~2N・m

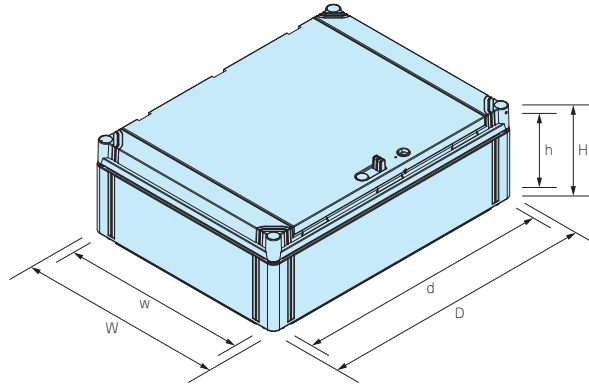
- 中サイズから大サイズまでの電気・電子機器用ボックスです。
- オプションのエクステンションフレームを利用することによりHが55mm(1段) 高くなります。
- 扉式なので、メンテナンスが容易に出来ます。
- 鍵付きの安心設計です。
- 保護等級について、使用に際しての注意点をP3-3~5に記載してあります。ボックス選定時にご参照下さい。

構成内容

No.	名称	個数	材質	色 / 表面処理
1	トップカバー	1	ポリカーボネート (UL94V-2)	ホワイトグレー (RAL 7035)、スモークグレー
2	ボディ	1	グラスファイバー入りポリカーボネート (UL94V-0)	ホワイトグレー (RAL 7035)
-	エクステンション (H=187のみ)	1	グラスファイバー入りポリカーボネート (UL94V-0)	ホワイトグレー (RAL 7035)
4	ガスケット	1	ポリウレタン / ネオプレン	ブラック
5	カバースクリュー	4	ポリアミド	ホワイトグレー
-	取付ベース用ビス (タッピングビス)	4	鉄	ユニクロメッキ
-	錠	1	ステンレス	無処理
8	鍵	2	-	-

外觀寸法図

■ 下記図面は代表共通図です。
各型番の詳細はホームページよりCAD図・PDF図をダウンロードしてご確認下さい。



型番・寸法・標準価格

型番	外形寸法			有効寸法 (内部)			自重 (kg)	標準価格 (税別)
	W	D	H	w	d	h		
RPCP 303013	300	300	132	215	206	115.5	2.03	▲18,100
RPCP 303018	300	300	187	215	206	170.5	2.53	▲21,990
RPCP 304013	300	400	132	215	306	115.5	2.50	▲21,570
RPCP 304018	300	400	187	215	306	170.5	3.06	▲25,800

▲は値上げした製品です。※標準価格は目安の販売価格となります。

オプション部品 (別売)

OLT-1
DINスクリュー
OLT-1
P3-102

外部取付足
OFLシリーズ
P3-100

エクステンションフレーム
OPCEシリーズ
P3-100

OEL-1
位置固定用タッピングビス
スライドスペーサー
OEL-1
P3-102

取付ベース
OMPシリーズ
P3-103

ケーブルグラウンド
P5-73~81

プロテクティブベント
PMFシリーズ
P3-113~114

ルーフ
SR-Rシリーズ
P3-104

ボール取付金具
SSKシリーズ
P3-107~109

ボール固定用ベルト
SNB・PKBシリーズ
P3-111~112

型番目次/
Photo
INDEX

プラスチック
ケース

キャリング
ケース

防水・防塵
樹脂ボックス

防水・防塵
アルミ/
ステンレス
ボックス

端子ボックス/
防水コネクタ/
ケーブル
グラウンド

アルミサッシ
ケース

アルミ
フレーム/
ヒートシンク
ケース

メタル
ケース

Raspberry
Piケース

フリーサイズ
ケース/
フリーサイズ
パネル

ラックケース/
サブラック

棚板/
ラックパネル

電池ホルダー/
電池ボックス

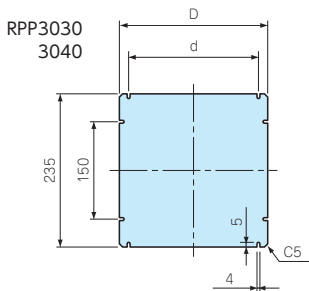
アクセサリ
/機構部品

カスタム製品

技術資料/
各種ご案内

RPP SERIES

カバー用取付パネル



■ 材質 / 表面処理 : アルミ板 A1100P t2.0 / シルバーアルマイト

型番・寸法・標準価格

■ ビス付です。

型番	W	D	d	適応機種	標準価格 (税別)
RPP3030	235	227	200	RPCP3030	1,580
RPP3040	235	327	100	RPCP3040	2,020

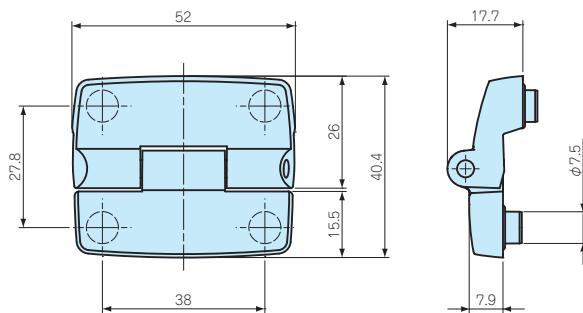
※標準価格は目安の販売価格となります。



OHI-1 ヒンジ



OHI-1



型番・標準価格

■ 取付用テンプレート・ビス付です。

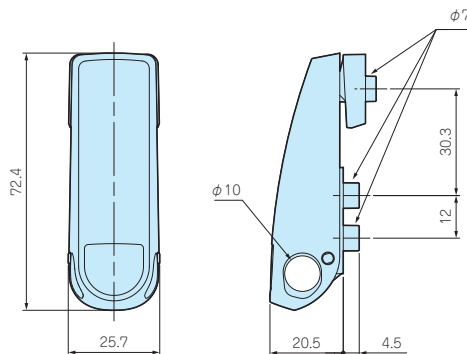
型番	材質	色	入数	標準価格(税別) / 袋
OHI-1	PBT+PC	ホワイトグレー	2 / 袋	▲1,130

▲は値上げした製品です。※標準価格は目安の販売価格となります。

WQL1-1 ラッチ



WQL1-1



構成内容

■ 取付用テンプレート・ビス付です。

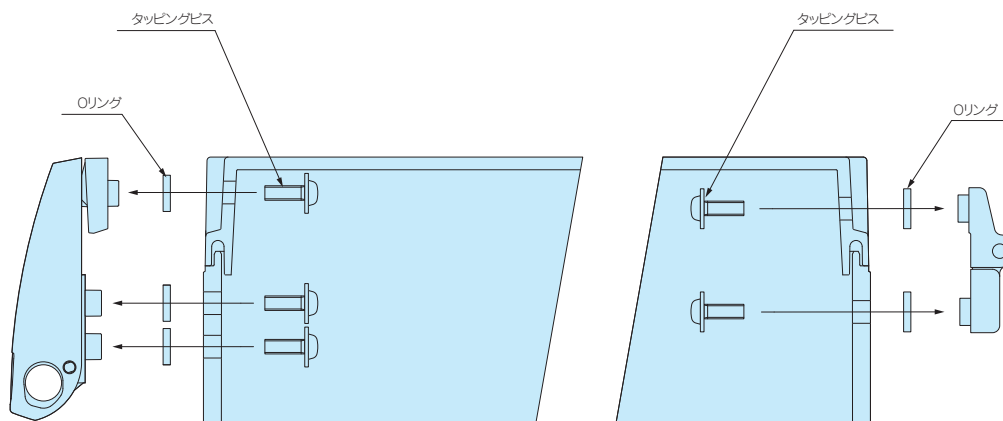
No.	名称	個数	材質	色 / 表面処理
1	ラッチ本体	2	PBT+PC	ホワイトグレー
2	フック	2	PBT+PC	ホワイトグレー
3	Oリング	6	NBR	ブラック
4	取付ビス (ワッシャー付)	6	ステンレス	無処理

型番・標準価格

型番	入数	標準価格(税別) / 袋
WQL1-1	2セット / 袋	3,000

※標準価格は目安の販売価格となります。

ラッチ、ヒンジ取付け方法



型番目次/
Photo
INDEX

プラスチック
ケース

キャリング
ケース

防水・防塵
樹脂ボックス

防水・防塵
アルミ/
ステンレス
ボックス

端子ボックス/
防水コネクタ/
ケーブル
グランド

アルミサッシ
ケース

アルミ
フレーム/
ヒートシンク
ケース

メタル
ケース

Raspberry
Piケース

フリーサイズ
ケース/
フリーサイズ
パネル

ラックケース/
サブラック

棚板/
ラックパネル

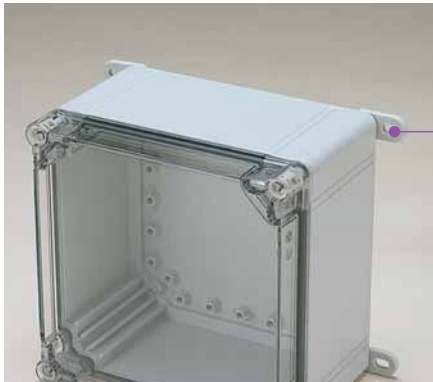
電池ホルダー/
電池ボックス

アクセサリ
/機構部品

カスタム製品

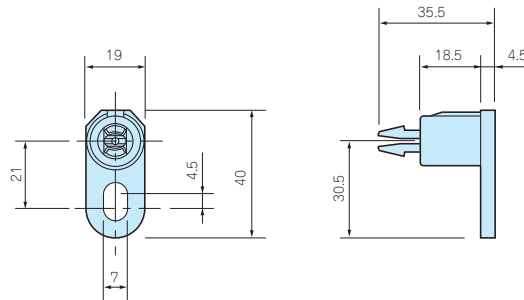
技術資料/
各種ご案内

OFL-1 外部取付足



OFL-1

■ 底面の穴に押し込んだ後付属ビスで固定します。



型番・標準価格

■ ビス付です。

型番	材質	色	入数	標準価格(税別) / 袋
OFL-1	ポリアミド	ホワイトグレー	4 / 袋	680

CK-26Z 外部取付足

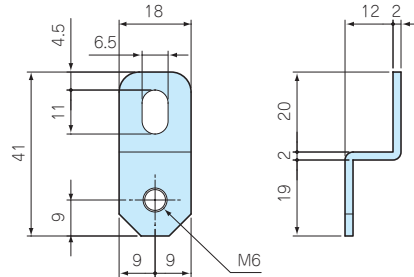


CK-26Z

■ ボックスボディ上面よりビスを入れて足を取付けます。

■ OPCP・OPCM・RPCPシリーズの高さ18の機種はエクステンションフレーム組付け前に外部取付足を取付けて下さい。

■ WPCP・WPCMシリーズの高さ18の機種はCK-26Zの取付けが困難なため外部取付足はOFL-1をお選び下さい。



型番・標準価格

型番	材質	表面処理	入数	標準価格(税別) / 袋
CK-26Z	SUS304	パレル研磨	4 / 袋	▲500

■ MT6-30 (カタログP14-49) ビスを使用して取付け出来ます。▲は値上げた製品です。

OPCE SERIES エクステンションフレーム



OPCE

■ OPCEにはボディにつなぐ為のフレームスクリュー4~6個とドライバーで回す為のスクリューヘッドが1個付属しています。

型番・標準価格

■ 延長高55mmで2段以上の使用も可能です。

型番	適応機種	標準価格(税別)
OPCE2020	OPCP2020	2,670
OPCE2030	OPCP2030	3,190
OPCE2040	OPCP2040	3,570
OPCE3030	OPCP・OPCM・RPCP3030	3,890
OPCE3040	OPCP・OPCM・RPCP3040	4,230
OPCE3060	OPCP3060	5,440
OPCE4040	OPCP4040	4,750
OPCE4060	OPCP4060	5,640

■ 材質 / 色 : グラスファイバー入りポリカーボネート / ホワイトグレー

型番目次 / Photo INDEX

プラスチックケース

キャリングケース

防水・防塵樹脂ボックス

防水・防塵アルミ/ステンレスボックス

端子ボックス/防水コネクタ/ケーブルグラント

アルミサッシケース

アルミフレーム/ヒートシンクケース

メタルケース

Raspberry Piケース

フリーサイズケース/フリーサイズパネル

ラックケース/サブラック

棚板/ラックパネル

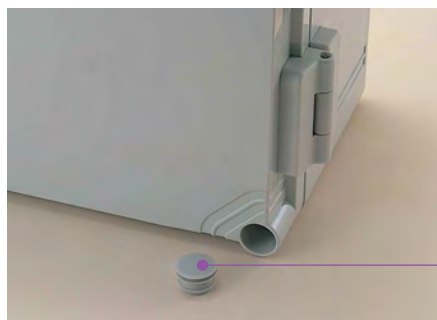
電池ホルダー/電池ボックス

アクセサリ/機構部品

カスタム製品

技術資料/各種ご案内

OSK-1 ブラインドプラグ



OSK-1

■ ラッチ・ヒンジ付開閉タイプ専用オプションです。

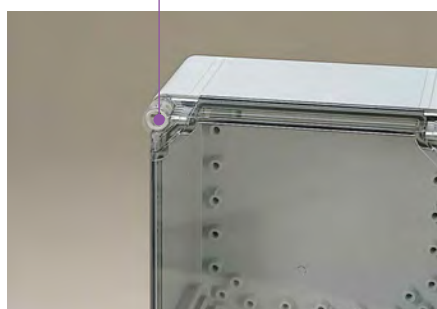
型番・標準価格

型番	材質	色	入数	標準価格(税別)/袋
OSK-1	ポリエチレン	ホワイトグレー	1/袋	50

OLS-1 スクリュー

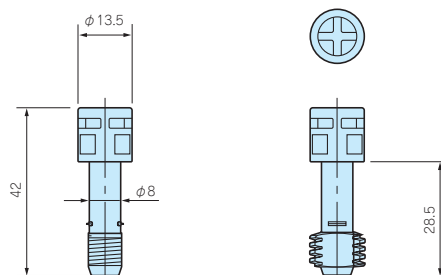
型番目次/
Photo
INDEXプラスチック
ケースキャリング
ケース防水・防塵
樹脂ボックス防水・防塵
アルミ/
ステンレス
ボックス端子ボックス/
防水コネクタ/
ケーブル
グランドアルミサッシ
ケースアルミ
フレーム/
ヒートシンク
ケースメタル
ケースRaspberry
Piケースフリーサイズ
ケース/
フリーサイズ
パネルラックケース/
サブラック棚板/
ラックパネル電池ホルダー/
電池ボックスアクセサリ
/機構部品

カスタム製品

技術資料/
各種ご案内

OLS-1

■ OPCP、OPCM、RPCPシリーズのカバーをとめる標準タイプのスクリューです。スクリューをなくされた場合にご利用下さい。

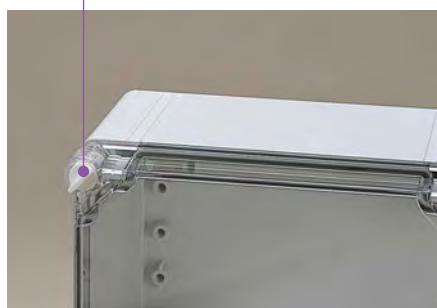


型番・標準価格

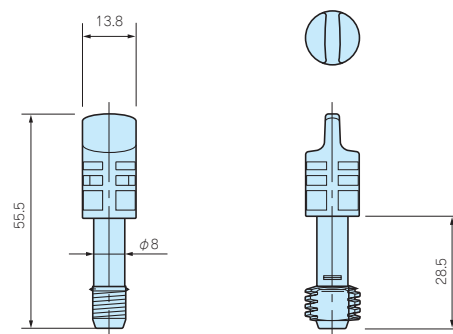
型番	材質	色	入数	標準価格(税別)/袋
OLS-1	ポリアミド	ホワイトグレー	1/袋	70

OLW-1 ウイングスクリュー

OLW-1



■ ドライバーなしで開閉したい場合に使用します。



型番・標準価格

型番	材質	色	入数	標準価格(税別)/袋
OLW-1	ポリアミド	ホワイトグレー	1/袋	90

OLT-1

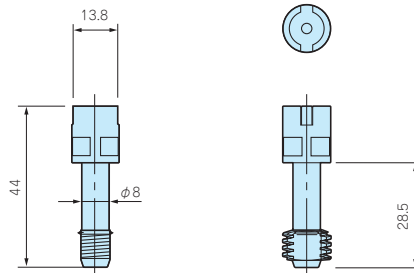
DINスクリュー

OLT-1



OLT-1はいたずら防止用DIN規格スクリューです。専用キーのOLT-42KEYとセットでご利用下さい。

OLT-42KEY



型番・標準価格

型番	材質	色	入数	標準価格(税別)/袋
OLT-1	ポリアミド	ホワイトグレー	1/袋	90

※標準価格は目安の販売価格となります。

OLT-42KEY SERIES

DINスクリューキー



OLT-1用スクリューキーです。

型番・標準価格

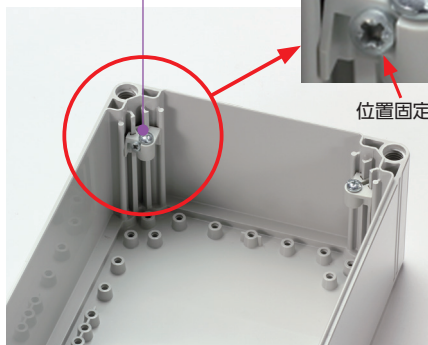
型番	材質	色	入数	標準価格(税別)/袋
OLT-42KEY	グラスファイバー入りポリアミド	黒	1/袋	▲670

▲は値上げした製品です。※標準価格は目安の販売価格となります。

OEL-1

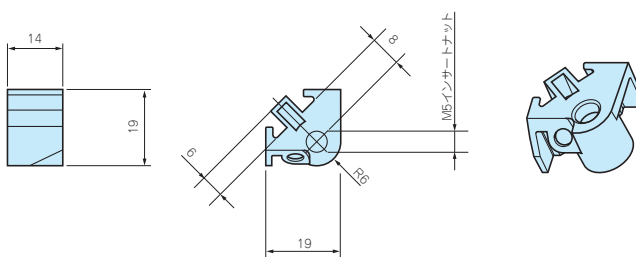
スライドスペーサー

OEL-1



位置固定用タッピングビス

取付ベースを任意の位置に固定して利用する為のスライドスペーサーです。
販売数量は1個単位ですがボックス1台につき4個必要です。



型番・標準価格

型番	付属ビス	材質	色	入数	標準価格(税別)/袋
OEL-1	M5ビス	ポリアミド	ホワイトグレー	1/袋	240

※標準価格は目安の販売価格となります。



型番目次/
Photo
INDEX

プラスチック
ケース

キャリング
ケース

防水・防塵
樹脂ボックス

防水・防塵
アルミ/
ステンレス
ボックス

端子ボックス/
防水コネクタ/
ケーブル
グラウンド

アルミサッシ
ケース

アルミ
フレーム/
ヒートシンク
ケース

メタル
ケース

Raspberry
Piケース

フリーサイズ
ケース/
フリーサイズ
パネル

ラックケース/
サブラック

棚板/
ラックパネル

電池ホルダー/
電池ボックス

アクセサリ
/機構部品

カスタム製品

技術資料/
各種ご案内

OMS-1 マウントスクリュー



■ ボックス内部のボスに取付ベースやDINレールを取付けるためのビスです。

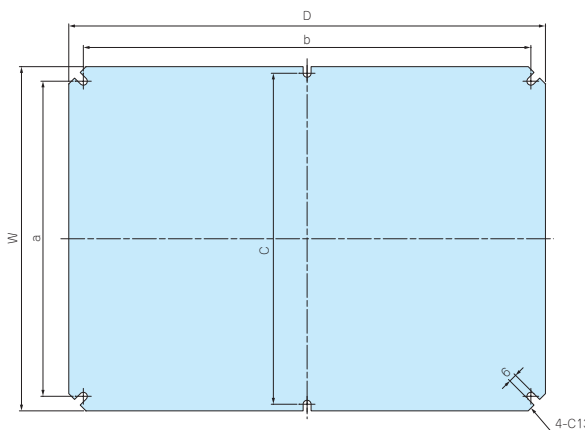
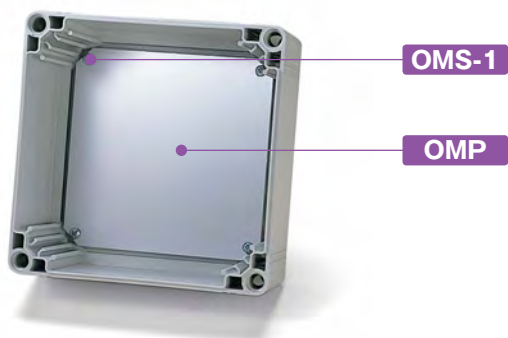
型番・標準価格

型番	材質	表面処理	入数	標準価格(税別) / 袋
OMS-1 (タッピングM5×10)	鉄	三価クロメート	1 / 袋	50

OMP SERIES 取付ベース

外觀寸法図

■ 下記図面は代表共通図です。
各型番の詳細はホームページよりCAD図・PDF図をダウンロードしてご確認ください。



■ 材質 / 表面処理：アルミ板 A1100P t1.5 / シルバーアルマイト

構成内容

型番	対応機種
OMP2020	OPCP・WPCP 2020
OMP2030	OPCP・WPCP 2030
OMP2040	OPCP・WPCP 2040
OMP3030	OPCP・WPCP・OPCM・WPCM・RPCP 3030
OMP3040	OPCP・WPCP・OPCM・WPCM・RPCP 3040
OMP3060	OPCP・WPCP 3060
OMP4040	OPCP・WPCP 4040
OMP4060	OPCP・WPCP 4060

型番・寸法・標準価格

型番	W	D	a	b	c	自重 (g)	標準価格(税別)
OMP2020	160	160	138	138	—	107	870
OMP2030	160	260	138	238	—	175	1,130
OMP2040	160	360	138	338	150	244	1,650
OMP3030	260	260	238	238	—	288.5	1,720
OMP3040	260	360	238	338	250	398	2,420
OMP3060	260	560	238	538	238	615	3,880
OMP4040	360	360	338	338	350	550	3,300
OMP4060	360	560	338	538	338	854	4,900

型番目次/
Photo
INDEX

プラスチック
ケース

キャリング
ケース

防水・防塵
樹脂ボックス

防水・防塵
アルミ/
ステンレス
ボックス

端子ボックス/
防水コネクタ/
ケーブル
グランド

アルミサッシ
ケース

アルミ
フレーム/
ヒートシンク
ケース

メタル
ケース

Raspberry
Piケース

フリーサイズ
ケース/
フリーサイズ
パネル

ラックケース/
サブラック

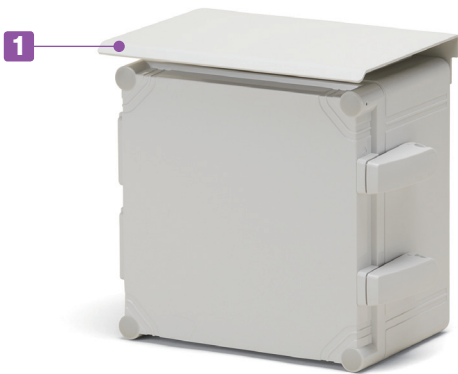
棚板/
ラックパネル

電池ホルダー/
電池ボックス

アクセサリ
/機構部品

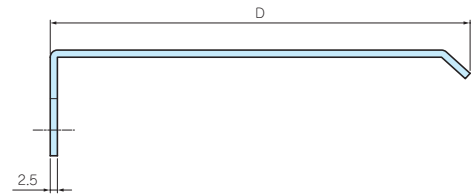
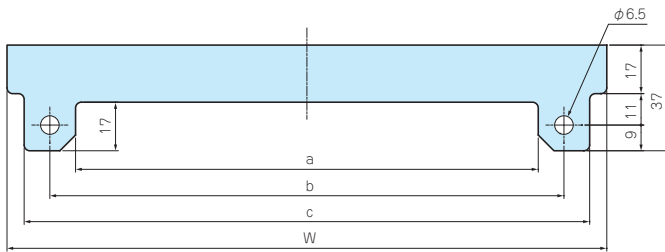
カスタム製品

技術資料/
各種ご案内



- ルーフはアルミ製ですので軽量で、ボックス本体に合わせたライトグレー塗装仕上げの為一体感があります。
- 屋外でボックスを設置する場合にはルーフを使用される事をお勧め致します。
- ルーフを付けて、外部取付足を付ける場合はCK-26Z（カタログP3-100）、取付ビスはMT6-30（カタログP14-49）を使用して取り付けて下さい。

ルーフ



構成内容

No.	名称	個数	材質	色 / 表面処理
1	ルーフ	1	アルミ板 A1050P t2.5	ライトグレー塗装
-	取付ビス (ナベM6×35)	2	ステンレス	無処理
-	ナット (M6)	2	ステンレス	無処理

型番・寸法・標準価格

型番	W	D	a	b	c	対応ボックス	標準価格(税別)
SR-R2013	210	145	162	180	198	OPCP・WPCP 202013 203013 204013	▲2,610
SR-R2018	210	200	162	180	198	OPCP・WPCP 202018 203018 204018	▲3,150
SR-R3013	310	145	262	280	298	OPCP・WPCP・OPCM・WPCM・RPCP 303013 304013 OPCP・WPCP 306013	▲3,650
SR-R3018	310	200	262	280	298	OPCP・WPCP・OPCM・WPCM・RPCP 303018 304018 OPCP・WPCP 306018	▲4,530

▲は値上げした製品です。※標準価格は目安の販売価格となります。

防水・防塵樹脂ボックス

型番目次/
Photo
INDEX

プラスチック
ケース

キャリング
ケース

防水・防塵
樹脂ボックス

防水・防塵
アルミ/
ステンレス
ボックス

端子ボックス/
防水コネクタ/
ケーシング
グラウンド

アルミサッシ
ケース

アルミ
フレーム/
ヒートシンク
ケース

メタル
ケース

Raspberry
Piケース

フリーサイズ
ケース/
フリーサイズ
パネル

ラックケース/
サブラック

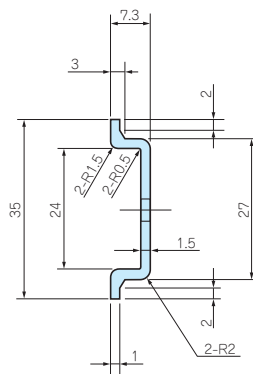
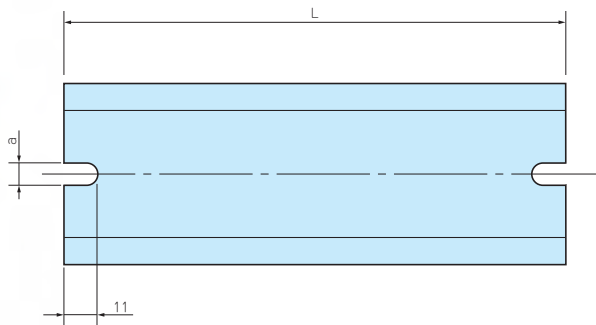
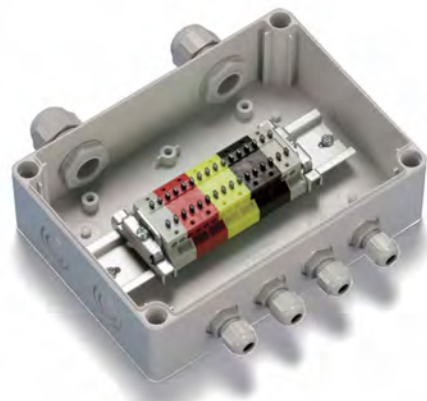
棚板/
ラックパネル

電池ホルダー/
電池ボックス

アクセサリ
/機構部品

カスタム製品

技術資料/
各種ご案内



- ボックス内部に端子台やリレー・スイッチ等を取付るためのレールです。
- 各ケースの取付ボスのピッチをご確認の上、L寸をお選び下さい。
- その他のケースに使用する場合はFDR-1000をご利用下さい。

構成内容

材質	表面処理
アルミ押出材 A6063S-T5	シルバーアルマイト

型番・寸法・標準価格

型番	L	a	対応ボスピッチ	標準価格(税別)
FDR- 50	50	4.2	32 ~ 42	150
57	57	4.2	39 ~ 49	150
66	66	4.2	48 ~ 58	150
77	77	4.2	59 ~ 69	150
80	80	4.2	62 ~ 72	160
87	87	4.2	69 ~ 79	160
92	92	4.2	74 ~ 84	160
100	100	4.2	82 ~ 92	160
106	106	4.2	88 ~ 98	200
110	110	4.2	92 ~ 102	200
120	120	4.2	102 ~ 112	200
128	128	4.2	110 ~ 120	200
137	137	4.2	119 ~ 129	200
142	142	4.2	124 ~ 134	200
146	146	4.2	128 ~ 138	200
150	150	4.2	132 ~ 142	210
168	168	4.2	150 ~ 160	230
170	170	4.2	152 ~ 162	230
186	186	4.2	168 ~ 178	240
202	202	4.2	184 ~ 194	260
205	205	4.2	187 ~ 197	260
223	223	4.2	205 ~ 215	260
226	226	4.2	208 ~ 218	260
235	235	4.2	217 ~ 227	290
242	242	4.2	224 ~ 234	290
249	249	4.2	231 ~ 241	290
283	283	4.2	265 ~ 275	300
300	300	4.2	282 ~ 292	310
350	350	4.2	332 ~ 342	370
NEW 400	400	4.2	382 ~ 392	400
450	450	4.2	432 ~ 442	420
550	550	4.2	532 ~ 542	520

型番	L	a	対応ボスピッチ	標準価格(税別)
FDR-B124	124	6.5	108 ~ 114	▲210
B142	142	6.5	126 ~ 132	▲230
B160	160	6.5	144 ~ 150	▲230
B165	165	6.5	149 ~ 155	230
B176	176	6.5	160 ~ 166	230
B183	183	6.5	167 ~ 173	230
B223	223	6.5	207 ~ 213	260
B260	260	6.5	244 ~ 250	300
B303	303	6.5	287 ~ 293	300
B338	338	6.5	322 ~ 328	350
B360	360	6.5	344 ~ 350	380
B376	376	6.5	360 ~ 366	390
B383	383	6.5	367 ~ 373	390
B463	463	6.5	447 ~ 453	440
FDR-1000	1000	-	-	610

■ FDR-1000には取付ビス用の欠き処理はございません。 ▲は値上げした製品です。

DINレール対応表

BC□□シリーズ

ボックス型番	DINレール型番
091207	FDR - 80
091208	80
101507	110
101508	110
112107	170
112110	170
112607	223
112610	223
BCAP	
BCPC	
BCPK	
BCAR	
BCPR	
131508	120
131808	150
131810	150
151509	120
151512	120
162110	170
162113	170
162610	223
162613	223
172211	170
172711	223

BCASシリーズ

ボックス型番	DINレール型番
071005	FDR - 92
080806	66
081104	92
081107	92
081108	92
081110	92
081307	110
081308	110
081807	168
081808	168
082507	235
082508	235
101007	77
101010	77
101807	150
BCAS	
102007	170
102307	202
121207	80
121210	80
141709	146
142309	205
151507	120
151510	120
152004	170
152007	170
152010	170
152013	170
152016	170
152510	226
152513	226
161607	137

SPCP・SPCMシリーズ

ボックス型番	DINレール型番
081304	FDR - 50/100
081305	50/100
081306	50/100
081308	50/100
081310	50/100
081313	50/100
101004	80
101006	80
131304	100
131305	100
131306	100
131308	100
131310	100
131313	100
131804	100/150
131805	100/150
131806	100/150
131808	100/150
131810	100/150
131813	100/150
131815	100/150
181808	150
181810	150
181813	150
181815	150
181818	150
182508	150/223
182510	150/223
182513	150/223
182515	150/223
182518	150/223
SPCP	
SPCM	

GAシリーズ

ボックス型番	DINレール型番
5- 5- 4	—
6- 6- 4	—
12- 7- 4	—
12- 7- 6	—
8- 8- 6	FDR - 66
9-12- 6	—
9-12- 8	FDR - 100/77
12-12- 6	110
12-12- 9	110
8-16- 6	146/66
8-16- 9	146/66
16-16- 6	150
16-16- 9	150
12-17- 6	100
12-17- 8	100
8-20- 6	—
12-20- 8	FDR - 186
15-22- 6	—
15-22- 8	—
19-27-10	249
GA	

WG・WGVシリーズ

ボックス型番	DINレール型番
10-15-6	FDR - 57/100
10-15-8	57/100
15-16-6	100/106
15-16-8	100/106
15-21-6	100/150
15-21-9	100/150
WG	
WGV	

DPCPシリーズ

ボックス型番	DINレール型番
050504	—
050704	—
080806	FDR - 66
080809	66
081206	106
081209	106
081606	146
081609	146
121206	110
121209	110
121609	146
122009	186
152008	170
162409	223
162412	223
233009	283
233011	283
DPCP	

OPCP・WPCP・OPCM・WPCM・RPCPシリーズ

ボックス型番	DINレール型番
202013	FDR - B160
202018	B160
203013	B160/B260
203018	B160/B260
204013	B160/B360
204018	B160/B360
303013	B260
303018	B260
304013	B260/B360
304018	B260/B360
306013	B260
306018	B260
404013	B360
404018	B360
406013	B360
406018	B360
OPCP	
WPCP	
OPCM	
WPCM	
RPCP	

UPCシリーズ

ボックス型番	DINレール型番
172213	FDR-B124
232818	B176
283318	B223
434829	B376
UPC	

オプション部品 (別売)



DINレール止め金具
TKRシリーズ
P14-32



DINレール取付板
DRAシリーズ
P14-31



ネジ止め式DINレール取付板
DRT-1シリーズ
P14-31

型番目次/
Photo
INDEX

プラスチック
ケース

キャリング
ケース

防水・防塵
樹脂ボックス

防水・防塵
アルミ/
ステンレス
ボックス

端子ボックス/
防水コネクタ/
ケーブル
グラント

アルミサッシ
ケース

アルミ
フレーム/
ヒートシンク
ケース

メタル
ケース

Raspberry
Piケース

フリーサイズ
ケース/
フリーサイズ
パネル

ラックケース/
サブラック

棚板/
ラックパネル

電池ホルダー/
電池ボックス

アクセサリ
/機構部品

カスタム製品

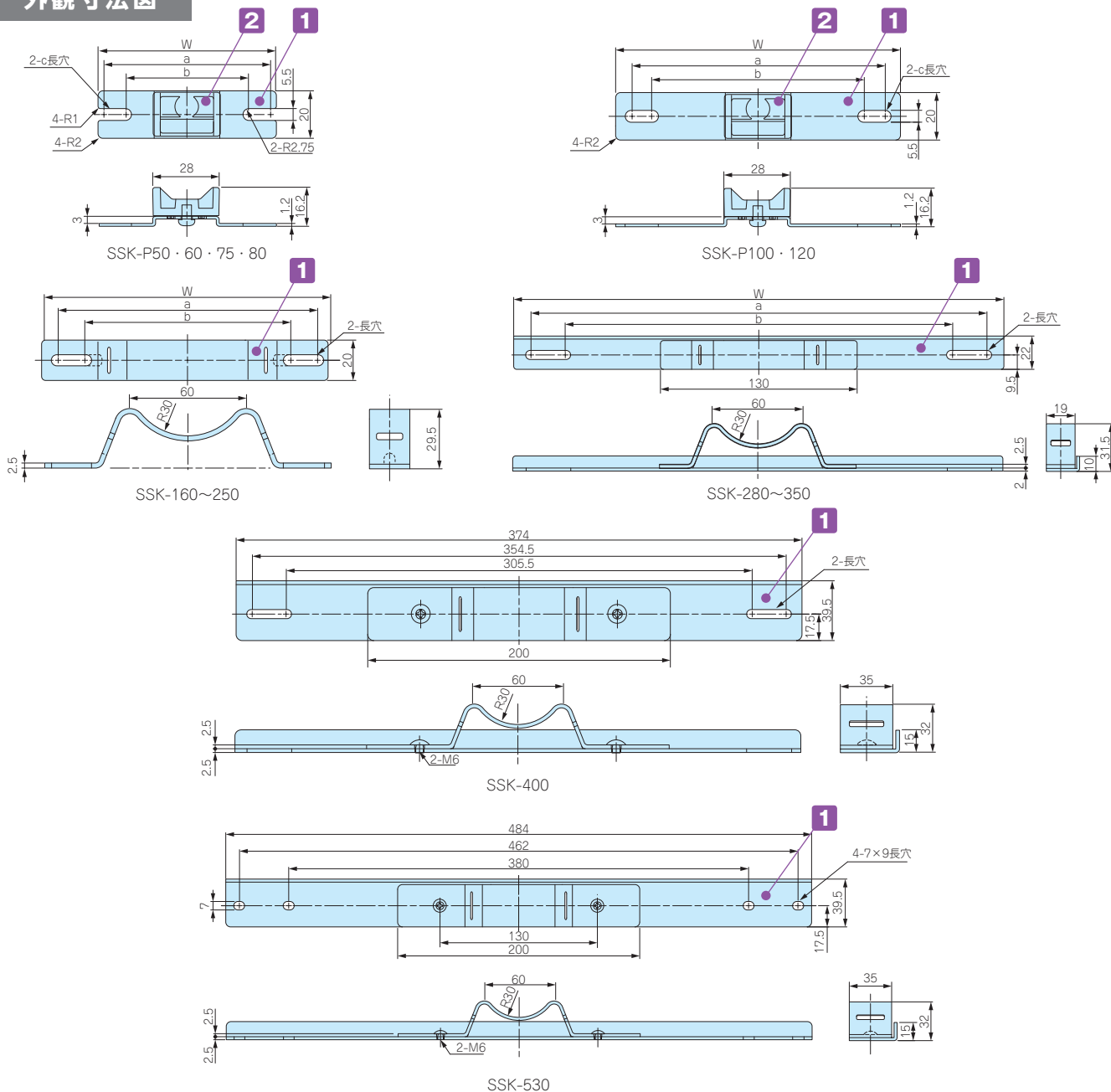
技術資料/
各種ご案内



- ステンレス製のポール・電柱取付金具です。
- ボックスに穴加工をしないで取付け可能です。
- 取付の際はビスセットSSK-Bシリーズ (P3-108)、固定ベルトSNB・PKBシリーズ(P3-111~112)を別途ご購入下さい。
- 製品のCADデータはホームページよりダウンロード可能です。
- SSK-PIには樹脂製マウントブラケットが付属しています。



外觀寸法図



型番目次/
Photo
INDEX

プラスチック
ケース

キャリング
ケース

防水・防塵
樹脂ボックス

防水・防塵
アルミ/
ステンレス
ボックス

端子ボックス/
防水コネクタ/
ケーブル
グラウンド

アルミサッシ
ケース

アルミ
フレーム/
ヒートシンク
ケース

メタル
ケース

Raspberry
Piケース

フリーサイズ
ケース/
フリーサイズ
パネル

ラックケース/
サブラック

棚板/
ラックパネル

電池ホルダー/
電池ボックス

アクセサリ
/機構部品

カスタム製品

技術資料/
各種ご案内

構成内容

No.	名称	個数	材質	色 / 表面処理
1	取付金具	2	ステンレス SUS304	バレル研磨
2	マウントブラケット	2	ASA樹脂 (耐候性樹脂)	ホワイトグレー

■ 付属の取付ビスはBCAP・BCAR・BCPC・BCPR・BCPKシリーズ用になります。その他のボックスを取付けるには、別途SSK-Bシリーズをご購入下さい。

型番・寸法・標準価格

型番	W	a	b	c	対応ベルト	入数	標準価格 / 袋 (税別)
SSK-P50	50	44.5	37.5	5.5×9	PKB10PM, 10P PKB10S	2 / 袋	▲1,770
SSK-P60	60	54.5	47.5	5.5×9	PKB10PM, 10P PKB10S	2 / 袋	▲1,770
SSK-P75	75	69.5	55.5	5.5×12.5	PKB10PM, 10P PKB10S	2 / 袋	▲1,880
SSK-P80	80	74.5	64.5	5.5×10.5	PKB10PM, 10P PKB10S	2 / 袋	▲1,880
SSK-P100	100	88.1	76.5	5.5×11.3	PKB10PM, 10P PKB10S	2 / 袋	▲1,940
SSK-P120	120	106.5	88.5	5.5×14.5	PKB10PM, 10P PKB10S	2 / 袋	▲2,140
SSK-160	142	129.5	106.5	—	PKB10PM, 10P PKB10S, SNBシリーズ	2 / 袋	▲2,620
SSK-170	152	142.3	101	—	PKB10PM, 10P PKB10S, SNBシリーズ	2 / 袋	▲2,750
SSK-200	174	161.5	112.5	—	PKB10PM, 10P PKB10S, SNBシリーズ	2 / 袋	▲2,800
SSK-210	192	180.5	131.5	—	PKB10PM, 10P PKB10S, SNBシリーズ	2 / 袋	▲2,940
SSK-250	230	215.5	166.5	—	PKB10PM, 10P PKB10S, SNBシリーズ	2 / 袋	▲3,190
SSK-280	260	244.5	195.5	—	PKB10PM, 10P PKB10S, SNBシリーズ	2 / 袋	▲3,810
SSK-300	280	264.5	215.5	—	PKB10PM, 10P PKB10S, SNBシリーズ	2 / 袋	▲3,930
SSK-350	324	302.5	253.5	—	PKB10PM, 10P PKB10S, SNBシリーズ	2 / 袋	▲4,390
SSK-400	374	354.5	305.5	—	PKB20S, SNBシリーズ	2 / 袋	▲6,640
SSK-530	484	462	380	7×9	PKB20S, SNBシリーズ	2 / 袋	▲9,030

▲は値上げした製品です。

SSK-B SERIES

SSK用ビスセット

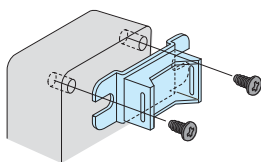
- ポール取付金具用のビスセットです。SSK 型ポール取付金具と一緒にご利用下さい。
- 対応ボックス、金具、ビスセットの選定はP3-109 をご参照下さい。
- 材質 / 表面処理：ステンレス / 無処理

型番・標準価格

型番	付属ビス	対応ボックス	入数	標準価格(税別) / 袋
SSK-B4-15N	ナベ M4×15、ナット	BCAS060905 ~ 212310	4 / 袋	210
SSK-B4-25N	ナベ M4×25、ナット	SPCP シリーズ・SPCM シリーズ	4 / 袋	220
SSK-B5-10	ナベ M5×10	BCAL シリーズ	4 / 袋	110
SSK-B5-35NS	ナベ M5×35、ナット、スペーサー	OPCP シリーズ・WPCP シリーズ・RPCP シリーズ OPCM シリーズ・WPCM シリーズ	4 / 袋	1,260
SSK-B6-40NS	ナベ M6×40、ナット、スペーサー	OPCP シリーズ・WPCP シリーズ・RPCP シリーズ OPCM シリーズ・WPCM シリーズ	4 / 袋	1,360
SSK-B-UPC	ナベ UNF#10-32×3/8	UPC シリーズ	4 / 袋	340

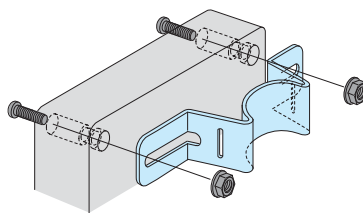
- ボックスへの取付け方法は下記3種類になります。

BCAS050604、050605



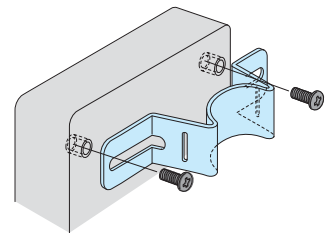
SSK-P付属ビス使用

M4 / M5 / M6 ナベビス、ナット



SSK-B4-15N SSK-B4-25N
SSK-B5-35NS SSK-B6-40NS

ナベビス インサートナット止め



SSK-B5-10
SSK-B-UPC

※SSK-B5-35NS、SSK-B6-40NS にはスペーサーが同梱されています。
ルーフ (SRシリーズ) を使用する際にご利用下さい。
取付の詳細はP3-109をご覧下さい。

型番目次/
Photo
INDEX

プラスチック
ケース

キャリング
ケース

防水・防塵
樹脂ボックス

防水・防塵
アルミ/
ステンレス
ボックス

端子ボックス/
防水コネクタ/
ケーブル
グラント

アルミサッシ
ケース

アルミ
フレーム/
ヒートシンク
ケース

メタル
ケース

Raspberry
Piケース

フリーサイズ
ケース/
フリーサイズ
パネル

ラックケース/
サブラック

棚板/
ラックパネル

電池ホルダー/
電池ボックス

アクセサリ
/機構部品

カスタム製品

技術資料/
各種ご案内

ポール取付金具・ビスセット対応表

SPCP・SPCM シリーズ

	ボックス型番	ポール取付金具型番		ビスセット型番
		たて型	よこ型	
SPCP SPCM	081304, 081305 081306, 081308 081310, 081313	SSK-P75	SSK-160	SSK-B4-25N
	101004, 101006	SSK-P100	SSK-P100	SSK-B4-25N
	131304, 131305 131306, 131308 131310, 131313	SSK-160	SSK-160	SSK-B4-25N
	131804, 131805 131806, 131808 131810, 131813, 131815	SSK-160	SSK-200	SSK-B4-25N
	181808, 181810 181813, 181815, 181818	SSK-200	SSK-200	SSK-B4-25N
	182508, 182510, 182513 182515, 182518	SSK-200	SSK-280	SSK-B4-25N

BCAS シリーズ

	ボックス型番	ポール取付金具型番		ビスセット型番
		たて型	よこ型	
BCAS	050604, 050605	SSK-P50	SSK-P60	付属ビス使用
	060905	SSK-P60	SSK-P100	SSK-B4-15N
	071005 ※注	SSK-P75	SSK-P100	SSK-B4-15N
	080806	SSK-P75	SSK-P75	SSK-B4-15N
	081104, 081107 081108, 081110	SSK-P75	SSK-P120	SSK-B4-15N
	081307, 081308	SSK-P75	SSK-160	SSK-B4-15N
	081807, 081808	SSK-P75	SSK-210	SSK-B4-15N
	082507, 082508	SSK-P75	SSK-280	SSK-B4-15N
	101007, 101010	SSK-P100	SSK-P100	SSK-B4-15N
	101807	SSK-P100	SSK-210	SSK-B4-15N
	102007	SSK-P100	SSK-250	SSK-B4-15N
	102307	SSK-P100	SSK-250	SSK-B4-15N
	121207, 121210	SSK-P120	SSK-120	SSK-B4-15N
	141709	SSK-160	SSK-200	SSK-B4-15N
	142309	SSK-160	SSK-250	SSK-B4-15N
	151507, 151510	SSK-170	SSK-170	SSK-B4-15N
	152004, 152007 152020, 152013, 152016	SSK-170	SSK-250	SSK-B4-15N
	152510, 152513	SSK-170	SSK-280	SSK-B4-15N
	161607	SSK-170	SSK-170	SSK-B4-15N
	202010, 202013 202016, 202019	SSK-250	SSK-250	SSK-B4-15N
212310	SSK-250	SSK-250	SSK-B4-15N	

※注 たて型取付時は付属ビスを使用して下さい。

BCAL シリーズ

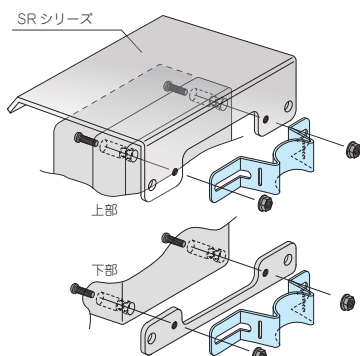
	ボックス型番	ポール取付金具型番		ビスセット型番
		たて型	よこ型	
BCAL	191913 ※注	SSK-P120	SSK-200	SSK-B5-10
	192813, 192818	SSK-200	SSK-250	SSK-B5-10
	193813, 193818	SSK-200	SSK-350	SSK-B5-10
	282813	SSK-250	SSK-280	SSK-B5-10
	283413	SSK-280	SSK-280	SSK-B5-10
	283813, 283818	SSK-280	SSK-350	SSK-B5-10
	285613	SSK-280	SSK-530	SSK-B5-10
	385618	SSK-400	SSK-530	SSK-B5-10

※注 たて型取付時は付属ビスを使用して下さい。

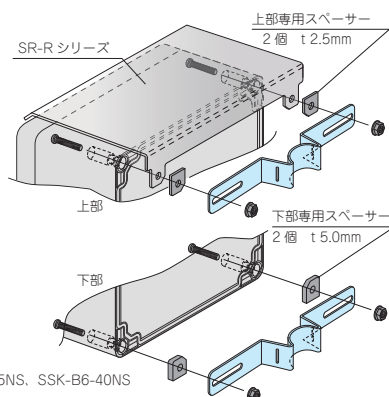
SPCP・SPCM・OPCP・WPCP・OPCM・WPCM・RPCPシリーズにルーフを取付ける場合

SR シリーズ (SPCP・SPCM 用 P3-66)

SR-R シリーズ (OPCP・WPCP・OPCM・WPCM・RPCP 用 P3-104)



使用ビスセット : SSK-B4-25N



使用ビスセット : SSK-B5-35NS, SSK-B6-40NS

UPC シリーズ

	ボックス型番	ポール取付金具型番		ビスセット型番
		たて型	よこ型	
UPC	172213	SSK-160	—	SSK-B-UPC
	232818	SSK-210	—	SSK-B-UPC
	283318	SSK-280	—	SSK-B-UPC
	434829	SSK-530	—	SSK-B-UPC

OPCP・WPCP シリーズ

	ボックス型番	ポール取付金具型番		ビスセット型番
		たて型	よこ型	
OPCP WPCP	202013, 202018	SSK-210	SSK-210	SSK-B5-35NS
	203013, 203018	SSK-210	SSK-350	SSK-B5-35NS
	204013, 204018	SSK-210	—	SSK-B5-35NS
	204013, 204018	—	SSK-530	SSK-B6-40NS
	303013, 303018	SSK-350	SSK-350	SSK-B5-35NS
	304013, 304018	SSK-350	—	SSK-B5-35NS
	304013, 304018	—	SSK-530	SSK-B6-40NS
	306013, 306018	SSK-350	—	SSK-B5-35NS
	404013, 404018	SSK-530	SSK-530	SSK-B6-40NS
	406013, 406018	SSK-530	—	SSK-B6-40NS

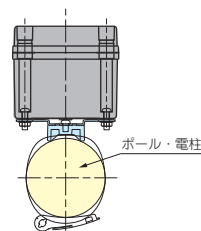
OPCM・WPCM・RPCP シリーズ

	ボックス型番	ポール取付金具型番		ビスセット型番
		たて型	よこ型	
OPCM WPCM RPCP	303013, 303018	SSK-350	SSK-350	SSK-B5-35NS
	304013, 304018	SSK-350	—	SSK-B5-35NS
	304013, 304018	—	SSK-530	SSK-B6-40NS

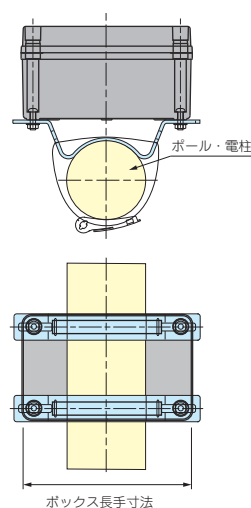
■ WPCP30601□, 40401□, 40601□は保護等級 (IP) はありません。

■ たて型取付けかよこ型取付けかで使用する取付金具が異なります。

たて型取付
(長手寸法たて)



よこ型取付
(長手寸法よこ)



型番目次/
Photo
INDEX

プラスチック
ケース

キャリング
ケース

防水・防塵
樹脂ボックス

防水・防塵
アルミ/
ステンレス
ボックス

端子ボックス/
防水コネクタ/
ケーブル
グランド

アルミサッシ
ケース

アルミ
フレーム/
ヒートシンク
ケース

メタル
ケース

Raspberry
Piケース

フリーサイズ
ケース/
フリーサイズ
パネル

ラックケース/
サブラック

棚板/
ラックパネル

電池ホルダー/
電池ボックス

アクセサリ
/機構部品

カスタム製品

技術資料/
各種ご案内



筐体内の圧力変動調整・通気対策製品

防水・防塵樹脂ボックス



取付例

- プロテクティブベントは、通気性があり水や埃を通さない構造のメンブレンフィルターにより、温度の寒暖差で発生する筐体内の圧力変動を調整する事が出来ます。また、水蒸気放出を促し、筐体内の結露防止対策に有効です。
- IP68 (水深2m / 1時間) の防水・防塵性能、-40℃~125℃ (PMF-6Bは150℃) までの耐熱試験に合格しており、屋外・工場などの過酷な環境での使用が可能です。
- PMF-6Bは最大容積2ℓ以内、PMF-12は最大容積5ℓ以内、PMF-12HAは最大容積50ℓ以内の筐体に適しています。
- 筐体側面への取付が推奨です。
- 本製品は工業・電機製品の使用に限られます。食品・薬品・化粧品・医療機器、それらの生産設備には使用出来ません。

型番目次/
Photo
INDEX

プラスチック
ケース

キャリング
ケース

防水・防塵
樹脂ボックス

防水・防塵
アルミ/
ステンレス
ボックス

端子ボックス/
防水コネクタ/
ケーブル
グランド

アルミサッシ
ケース

アルミ
フレーム/
ヒートシンク
ケース

メタル
ケース

Raspberry
Piケース

フリーサイズ
ケース/
フリーサイズ
パネル

ラックケース/
サブラック

棚板/
ラックパネル

電池ホルダー/
電池ボックス

アクセサリ
/機構部品

カスタム製品

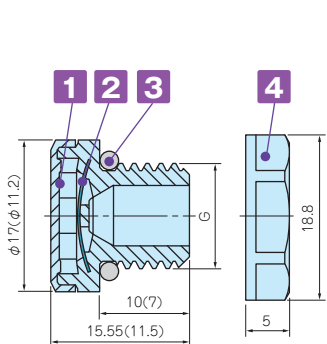
技術資料/
各種ご案内

外観寸法図

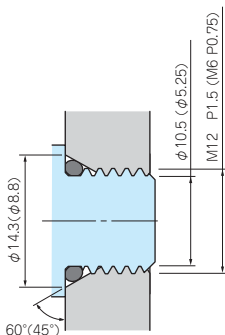
推奨穴加工図

取付図

■ 下記図面は代表共通図です。
各型番の詳細はホームページより CAD図・PDF 図をダウンロードしてご確認下さい。

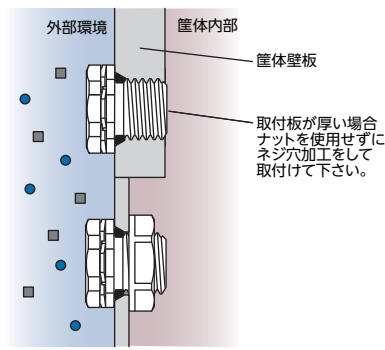


() 内の数値は、PMF-6B です。
PMF-6B にはナットが付属されません。



■ 締付け時 O リングの変形を防ぐため
テーパ加工を推奨致します。
ナットを使用する場合はテーパ無し
のφ12.2 貫通穴でも取付可能です。

PMF-6B はナットを付属していないため
テーパ加工が推奨です。



■ ナットを使用する場合、適用最大板厚は 4.0mm です。

テクニカルデータ

型番	PMF-6B	PMF-12	PMF-12HA
標準通気量	300ml / min (差圧=7kPa)	450ml / min (差圧=7 kPa)	4000ml / min (差圧=7 kPa)
推奨締付トルク	0.2~0.4 N・m	0.6~0.8 N・m	0.6~0.8 N・m
準拠規格 (ナットを除く)	IEC60529 (防水・防塵試験) : IP65・IP66・IP67・IP68・IP69K (PMF-6Bは除く) IEC60068-2-1, 2, 14 (耐熱試験) : -40℃~+125℃ (PMF-6Bは+150℃) IEC60068-2-78 (高温高湿試験) : 温度85℃/湿度85% 1000時間 IEC60068-2-11, 52 (塩水噴霧試験)、IEC60068-2-64 (振動試験) GR-3108-CORE (腐食性ガス試験)、UL94V-0 (難燃性)・UL746C f1		

型番・寸法・標準価格

型番	材質					G		ナットSW	標準価格(税別)
	● ライトグレー	● ブラック	■ 本体	■ フィルター	■ O-リング	■ ナット	ネジ規格		
—	PMF-6B	PA6 / 66	PTFE	シリコーンゴム	ナット無し	M6×P0.75	—	ナット無し	860
PMF-12S	PMF-12B	PA66 / 6	PTFE	シリコーンゴム	PA66 (UL94V-2)	M12×P1.5	φ 12.2	17	760
PMF-12HAS	PMF-12HAB	PA66 / 6	PTFE	シリコーンゴム	PA66 (UL94V-2)	M12×P1.5	φ 12.2	17	860

PMF-32S

プロテクティブベント

3

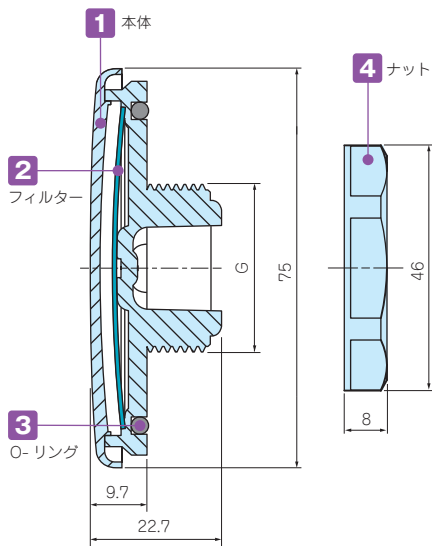
筐体内の圧力変動調整・通気対策製品



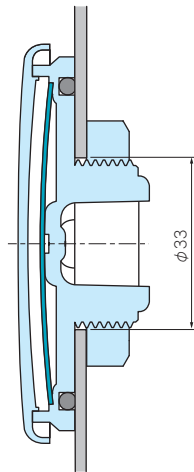
取付例

- 空気流量が格段に高い大型プロテクティブベントです。
- 最大容積200ℓ以内の大型筐体で内圧調整・結露対策にご使用いただけます。
- フラットなデザインなので筐体の外観を損ねません。
- IP68の防水・防塵性能、-40℃~125℃までの耐熱試験に合格しており、屋外・工場などの過酷な環境での使用が可能です。
- 太陽光発電モジュール性能認証規格IEC62108に準拠しております。
- 筐体側面への取付が推奨です。
- 本製品は工業・電機製品の使用に限られます。食品・薬品・化粧品・医療機器、それらの生産設備には使用出来ません。

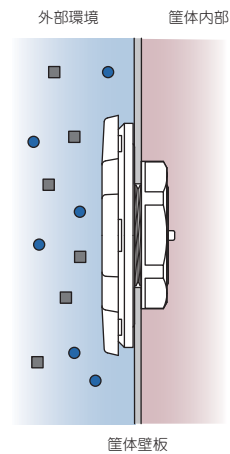
外観寸法図



穴加工図



取付図



- ナットを使用する場合、適用最大板厚は5.0mmです。

PMF-32S テクニカルデータ

標準通気量	16ℓ / min (差圧=1.2 kPa)
推奨締付トルク	5 N・m
準拠規格 (ナット除く)	IEC529, 2nd (防水・防塵試験): IP66・IP67・IP68・IP69K IEC60068-2-1, 2, 14 (耐熱試験): -40℃~+125℃ IEC60068-2-78 (高温高湿試験): 温度85℃/湿度85% 1000時間 IEC60068-2-11, 52 (塩水噴霧試験)、IEC60068-2-64 (振動試験) IEC62108.10.8・9 (太陽光発電 耐久試験): 湿度凍結/高温試験・降水試験 GR-3108-CORE (腐食性ガス試験)、UL94V-0 (難燃性)・UL746C f1

型番・寸法・標準価格

型番	材質				G			ナットSW	標準価格 (税別)
	1 本体	2 フィルター	3 O-リング	4 ナット	ネジ規格	ネジ外径	取付穴径		
PMF-32S	ポリカーボネート	PTFE	シリコーンゴム	PA66	M32×P1.5	φ32	φ33	41.5	▲2,740

▲は値上げした製品です。

防水・防塵樹脂ボックス

型番目次/
Photo
INDEXプラスチック
ケースキャリング
ケース防水・防塵
樹脂ボックス防水・防塵
アルミ/
ステンレス
ボックス端子ボックス/
防水コネクタ/
ケーブル
グラウンドアルミサッシ
ケースアルミ
フレーム/
ヒートシンク
ケースメタル
ケースRaspberry
Piケースフリーサイズ
ケース/
フリーサイズ
パネルラックケース/
サブラック棚板/
ラックパネル電池ホルダー/
電池ボックスアクセサリ
/機構部品

カスタム製品

技術資料/
各種ご案内

VE8 SERIES

ベントフィルター粘着材付きタイプ



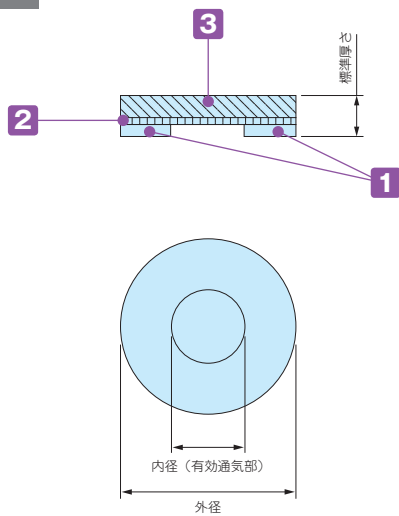
テクニカルデータ	
保護等級	: 防塵性 IP6X 防水性 IPX4, IPX7
標準通気量	: 3,300ml/min/cf (差圧=7kPa)
温度試験	: -40℃~+100℃

- 標準通気量が旧製品VSCシリーズより300mlアップし、3300mlになりました。
- 周囲の温度変化によるケース、ボックス内の圧力変化に対し、圧力を調整し筐体のシール部への負荷を軽減することが出来ます。
- ベントフィルターの優れた通気性により、筐体内部の湿度を調整し、結露を低減します。
- 撥水性と撥油性に優れたメンブレンが、電子部品を水、腐食性の液体、塩分や粉塵から保護します。
- 粘着材付きタイプのため、簡単に取り付けが可能です。
- 粘着材の付きやすい平滑なプラスチック、金属面の取付が可能です。

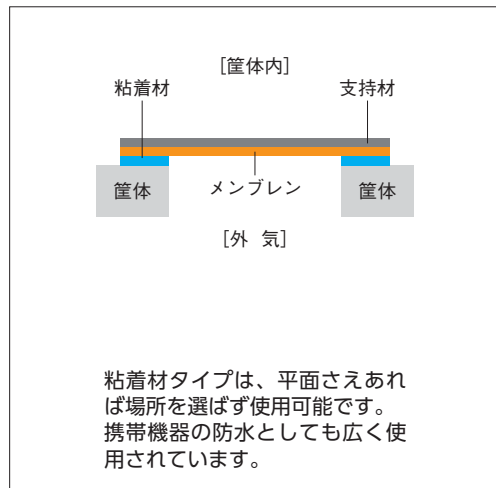
注意点

- ケース・ボックスの内側の面のみに設置し、メンブレンと粘着材側が外気側を向くようにして下さい。
- 十分な粘着力を出すまでに24時間必要です。ベントフィルターに負荷のかかるご使用は避けて下さい。
又、水やその他異物が溜らないよう、ケース・ボックス側面にベントフィルターを取付けて下さい。
- 取付面の油分、水分、ゴミなどの異物が無いよう、脱脂、洗浄した後、製品の有効通気部の中央に触れないよう注意して貼り付けて下さい。
- 本製品は工業・電機製品の使用に限られます。食品・医薬品・化粧品・医療機器、それらの生産設備には使用出来ません。

断面図



使用例



構成内容

No.	名称	材質	色
1	粘着材	アクリル系粘着剤 シリコン系粘着剤 (VE82029S、VE82029S-Sのみ)	透明
2	メンブレン	ePTFE (延伸PTFE) 撥油タイプ	白
3	支持材	PET不織布	白

型番・寸法・標準価格

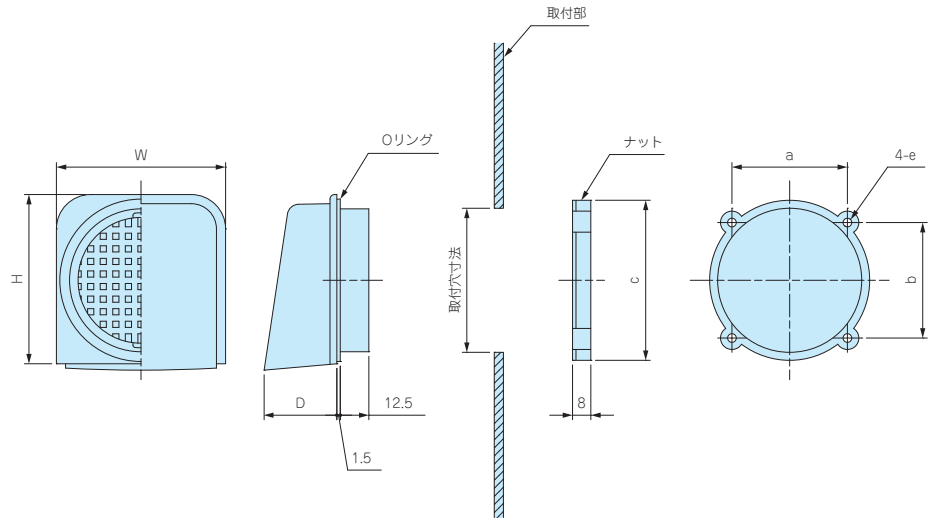
型番	外径 φ	内径 (有効通気部) φ	標準厚さ t	入数	標準価格 (税別) / 袋
VE80308	7.6	3.3	0.26	8 / 袋	1,610
VE80814	14.0	8.0	0.26	4 / 袋	930
VE81221	21.5	12.5	0.26	4 / 袋	930
NEW VE82029S	29.0	20.0	0.35	2 / 袋	1,030
VE80308-S	7.6	3.3	0.26	1シート 96枚 / 袋	16,650
VE80814-S	14.0	8.0	0.26	1シート 56枚 / 袋	11,210
VE81221-S	21.5	12.5	0.26	1シート 20枚 / 袋	4,040
NEW VE82029S-S	29.0	20.0	0.35	1シート 10枚 / 袋	4,650

V SERIES

フード付ルーバー



- ボックス通気用のオプション部品です。
- BCAP対応のABSタイプ (V60、V80) とBCPC、BCPK対応のポリカーボネートタイプ (V60S、V80S) がございます。
- 制御盤等大型ボックスの利用に適しています。



型番・寸法・標準価格

型番	材質	色	取付穴寸法	W	H	D	a	b	c	e	標準価格(税別)
V60	ABS樹脂	ホワイトグレー	φ63	74	74	31.8	50.5	50.5	70	φ3.8	520
V80	ABS樹脂	ホワイトグレー	φ88	100	100	37	71.5	71.5	94.8	φ3.3	570
V60S	ポリカーボネート	ライトグレー	φ63	74	74	31.8	50.5	50.5	70	φ3.8	650
V80S	ポリカーボネート	ライトグレー	φ88	100	100	37	71.5	71.5	94.8	φ3.3	760

■ Oリング材質：EPDMブラック

型番目次/
Photo
INDEX

プラスチック
ケース

キャリング
ケース

防水・防塵
樹脂ボックス

防水・防塵
アルミ
ステンレス
ボックス

端子ボックス/
防水コネクタ/
ケーブル
グランド

アルミサッシ
ケース

アルミ
フレーム/
ヒートシンク
ケース

メタル
ケース

Raspberry
Piケース

フリーサイズ
ケース/
フリーサイズ
パネル

ラックケース/
サブラック

機板/
ラックパネル

電池ホルダー/
電池ボックス

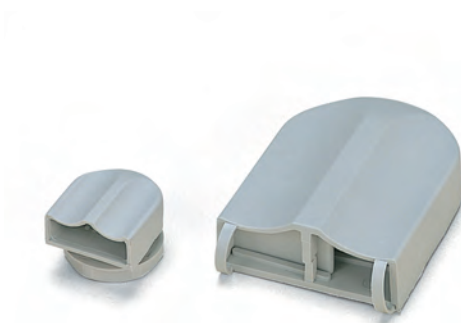
アクセサリ
/機構部品

カスタム製品

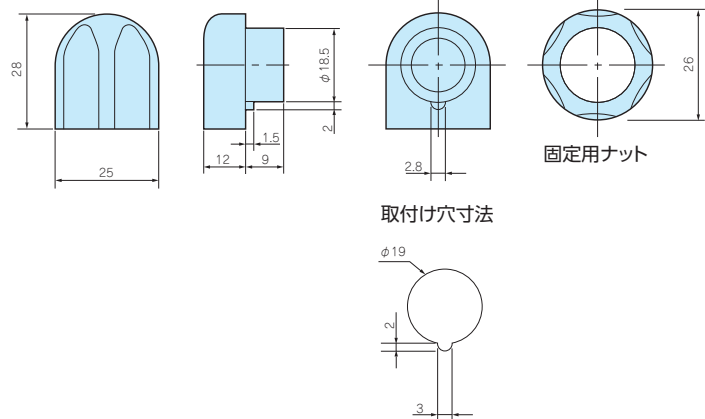
技術資料/
各種ご案内

VF SERIES

ベンチレーション



VF-1



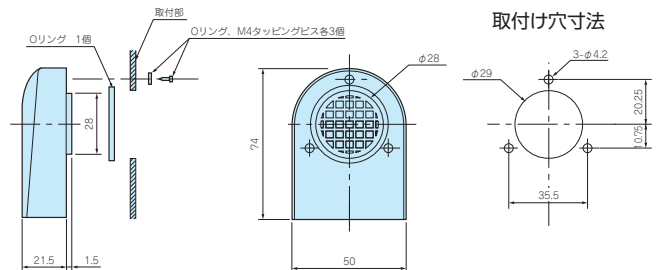
テクニカルデータ	
保護等級	VF-1 IP33
	VF-2 IP24
換気が必要な場合にご利用下さい。	

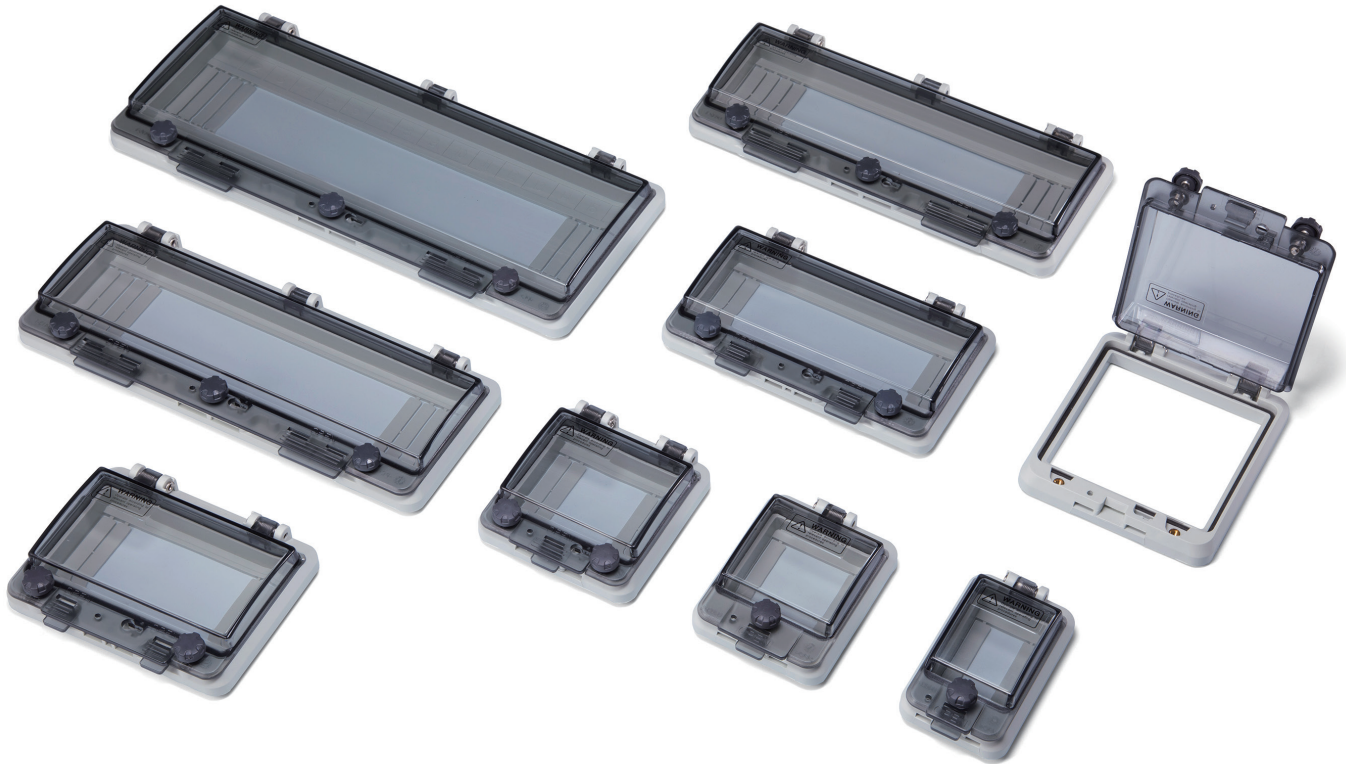
型番・標準価格

型番	標準価格(税別)
VF-1	510
VF-2	1,070

■ 材質 / 色：ポリアミド / ホワイトグレー

VF-2





テクニカルデータ

保護等級	: IP64
IW0412B IW0413B IW0416B IW0416A	の4機種は IP54(カテゴリー2 [*])です。
使用温度範囲	: -20℃~+75℃
カバー締め付けトルク	: 1.1N・m~1.5N・m
適合板厚	: t2.0~t6.0

- 横長の大きいサイズ4サイズを追加し、全10サイズになりました。
- 保護等級IP64の防水開閉ウインドウです。
- スイッチや表示器の保護、内部観察用に窓が必要な場合、簡単に取付けられスマートな仕上がりになります。
- ローレットネジにより、しっかり固定出来ます。
- カバーはバネの力で閉じますので指の挟み込みにご注意下さい。
- 保護等級についてはホームページの技術資料をご覧ください。

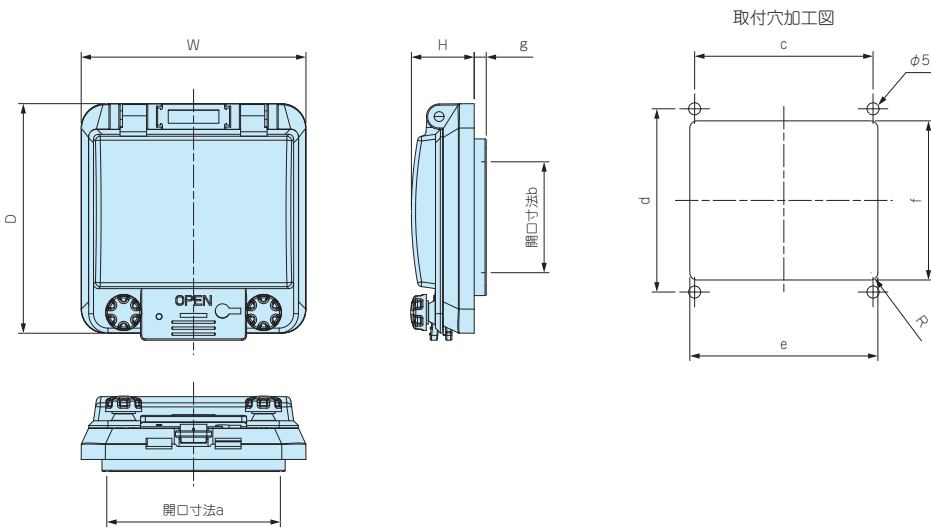
※ 1 第一特性数字5は以下2つのカテゴリーに分かれています。
 カテゴリー1：内部が負圧の状態での粉塵侵入を防止。
 カテゴリー2：内部が負圧にならない状態での粉塵侵入を防止。

構成内容

No.	名称	個数	材質	色 / 表面処理
1	カバー	1	ポリカーボネート (UL94V-2)	グレースモーク
2	ボディ	1	PC+ABS (UL94V-0)	ライトグレー
3	ガスケット	2	ポリウレタン	ブラック
4	ローレットネジ	1 / 2 / 3	PC+ABS、ステンレス	ブラック、無処理
-	取付ビス	4 / 6 / 8	鉄	亜鉛メッキ

外觀寸法図

■ 下記図面は代表共通図です。各製品の詳細図はホームページよりCAD・PDF図をダウンロードしてご確認ください。



型番・寸法・標準価格

型番	W	D	H	a	b	c	d	e	f	g	自重(g)	標準価格(税別)
IW0402B	57.2	95.2	(26)	36	46	38	76	42	62	5	69	1,760
IW0403B	75.2	95.2	(26)	54	46	56	76	60	62	5	82	2,120
IW0404B	93.2	95.2	(26)	72	46	74	76	78	66	5	98	2,290
IW0405B	107.2	121.7	(31)	86.8	87.2	88	102	92	92	—	114	▽2,570
IW0406B	129.2	95.2	(26)	108	46	105	76	114	66	5	122.5	2,570
IW0408B	165.2	95.2	(26)	144	46	140	76	149	66	5	145	2,780
NEW IW0412B	237.2	95.2	(26)	216	46	213	76	221	66	5	202	2,930
NEW IW0413B	255.2	95.2	(26)	234	46	230	76	239	66	5	215	3,280
NEW IW0416B	309.2	95.2	(26)	288	46	282	76	293	66	5	254	4,630
NEW IW0416A	309.2	125.2	(26)	288	46	282	106	293	96	5	314	5,490

▽は値下げ製品です。※標準価格は目安の販売価格となります。

製品使用例

ブレーカーカバー



コネクタカバー



操作パネルカバー

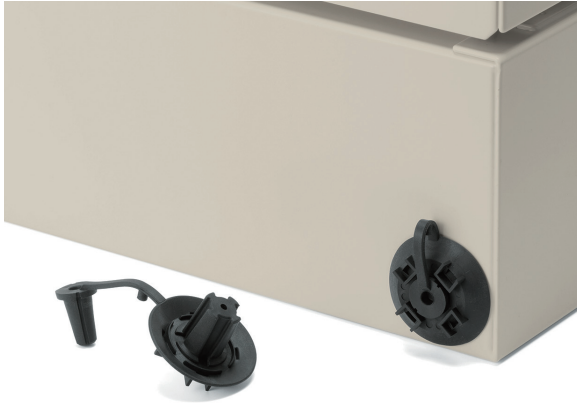


スイッチカバー

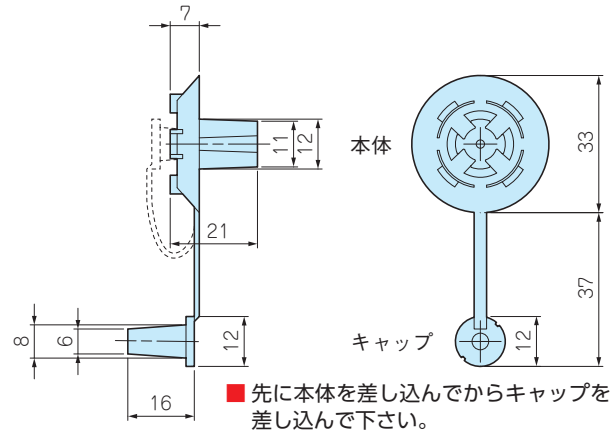


DWP-1

水抜きプラグ



- 屋外設置ボックスの水抜き用プラグです。
- ボックス下面に穴加工して差し込むだけで取付け出来ます。
- キャップを取付けた状態でご使用下さい。
- 他社制御盤にもご利用いただけます。



型番・寸法・標準価格

型番	材質	色	適用板厚	取付穴径	標準価格(税別)
DWP-1	エラストマ	黒	1.25~7	φ12	250

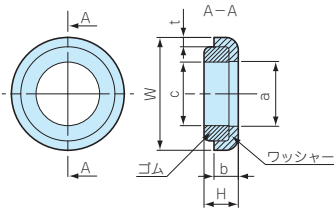
※標準価格は目安の販売価格となります。

SZ SERIES

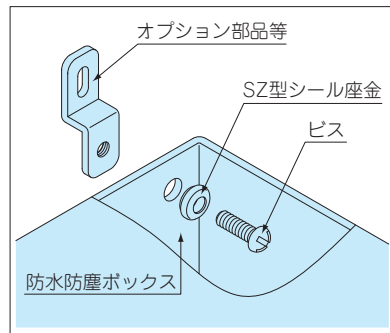
防水シール座金



- ボックス本体に穴加工してビス止めする場合に加工部のシール材として使用下さい。
- NBR (ニトリルゴム) はシール材として一般的なゴムで特に耐油性に優れています。
- シリコンゴムは使用温度範囲が広く耐熱、耐寒、耐水性に優れています。



■ 機種ごとにゴム形状に違いがありますが性能は同等です。



テクニカルデータ

耐水圧: M3~M16
0.98MPa (10kgf/cm²) 1時間

型番・寸法・標準価格

型番	W	H	a	b	c	t	ワッシャー材質	ゴム材質	色	適用ビス	入数	標準価格(税別) / 袋
SZ- 3N	7	2.7	3.2	2.2	3.1	0.5	SUS304	NBR	黒	M 3	1 / 袋	80
SZ- 3S	7	2.7	3.2	2.2	3.1	0.5	SUS304	シリコン	茶	M 3	1 / 袋	110
SZ- 4N	8	2.8	4.2	2.1	4.1	0.5	SUS304	NBR	黒	M 4	1 / 袋	80
SZ- 4S	8	2.8	4.2	2.1	4.1	0.5	SUS304	シリコン	茶	M 4	1 / 袋	110
SZ- 5N	9.8	3.3	5.2	2.7	5.1	0.8	SUS304	NBR	黒	M 5	1 / 袋	▲100
SZ- 5S	9.8	3.3	5.2	2.7	5.1	0.8	SUS304	シリコン	茶	M 5	1 / 袋	130
SZ- 6N	11.5	4	6.2	3	6.2	1	SUS304	NBR	黒	M 6	1 / 袋	100
SZ- 6S	11.5	4	6.2	3	6.2	1	SUS304	シリコン	茶	M 6	1 / 袋	140
SZ- 8N	15.2	3.8	8.2	3.2	7.9	1	SUS304	NBR	黒	M 8	1 / 袋	110
SZ- 8S	15.2	3.8	8.2	3.2	7.9	1	SUS304	シリコン	茶	M 8	1 / 袋	145
SZ-10N	18	5.3	10.2	4	10.2	1.5	SUS304	NBR	黒	M10	1 / 袋	180
SZ-10S	18	5.3	10.2	4	10.2	1.5	SUS304	シリコン	茶	M10	1 / 袋	190
SZ-12N	24	6.1	14.2	4.8	12.2	1.5	SUS304	NBR	黒	M12	1 / 袋	230
SZ-12S	24	6.1	14.2	4.8	12.2	1.5	SUS304	シリコン	茶	M12	1 / 袋	320
SZ-16N	30	6.8	18.4	5.3	15.7	1.9	SUS304	NBR	黒	M16	1 / 袋	320
SZ-16S	30	6.8	18.4	5.3	15.7	1.9	SUS304	シリコン	茶	M16	1 / 袋	550

▲は値上げした製品です。※標準価格は目安の販売価格となります。

型番目次/
Photo
INDEX

プラスチック
ケース

キャリング
ケース

防水・防塵
樹脂ボックス

防水・防塵
アルミ/
ステンレス
ボックス

端子ボックス/
防水コネクタ/
ケーブル
グラウンド

アルミサッシ
ケース

アルミ
フレーム/
ヒートシンク
ケース

メタル
ケース

Raspberry
Piケース

フリーサイズ
ケース/
フリーサイズ
パネル

ラックケース/
サブラック

棚板/
ラックパネル

電池ホルダー/
電池ボックス

アクセサリ
/機構部品

カスタム製品

技術資料/
各種ご案内

SLS・FRG

スペアカバースクリュー

SPCM・SPCP用



型番・標準価格

型番	材質	色	入数	標準価格(税別)/本	
SLS-21	ポリアミド	ホワイトグレー	1/本	▲70	
対応機種	081304	081306	101004	101006	131304
	131306	131804	131806		

▲は値上げした製品です。※標準価格は目安の販売価格となります。

SPCM・SPCP

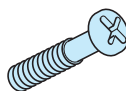


型番・標準価格

型番	材質	色	入数	標準価格(税別)/本	
SLS-35	ポリアミド	ホワイトグレー	1/本	30	
対応機種	081305	081308	081313	131305	131308
	131313	131805	131808	131813	131815
	181808	181810H	181813	181815	181815H
	181818H	182508	182510H	182515	182518H

※標準価格は目安の販売価格となります。

GA用



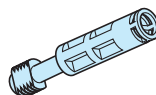
型番・標準価格

型番	材質	表面処理	入数	標準価格(税別)/本
FRG-5S	ステンレス	無処理	1/本	▲40
FRG-5L	ステンレス	無処理	1/本	40

▲は値上げした製品です。※標準価格は目安の販売価格となります。

■注 FRG-5Lは、GA19-27-10、23-30-9、23-30-11、20-36-15に使用。

SPCM・SPCP



型番・標準価格

型番	材質	色	入数	標準価格(税別)/本	
SLS-60	ポリアミド	ホワイトグレー	1/本	35	
対応機種	081310	131310	131810	181810	181813H
	182510	182513H			

※標準価格は目安の販売価格となります。

SGK SERIES

シリコンスポンジガスケット



- 標準ガスケットの経年劣化時の交換用ガスケットとしてご利用下さい。
- 材質/色：シリコンスポンジ/ホワイトグレー

型番・寸法・標準価格

型番	φ	入数	標準価格(税別)/袋
SGK-2.5	2.5	1m×1本/袋	▲470
SGK-3	3	1m×1本/袋	▲480
SGK-4	4	1m×1本/袋	▲530

■ 温度範囲 -40℃～+105℃ 公差は±10%です。▲は値上げした製品です。※標準価格は目安の販売価格となります。

ガスケット対応表

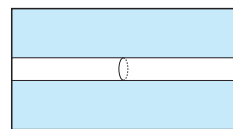
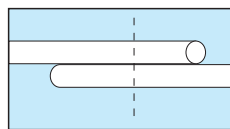
ボックス型番	ガスケット型番
GAシリーズ	SGK-2.5
GA20-36-15	SGK-3

■ ガスケット取付注意点

このガスケットは、輪になっておりません。お客様の方でサイズに合せて切断して下さい。取り付け方が不完全ですと防水防塵の効果が低くなることがありますのでご注意ください。

合せ目の両端を重ねてまっすぐに切断して下さい。

合せ目は、隙間が出ない様余裕をもって切断して下さい。



太平洋化成

F-200SI

耐候性フッ素樹脂スプレー塗料



- 耐候性を上げる為の塗料で無色透明の塗膜で自然乾燥でもご使用いただけるスプレータイプです。
- 紫外線に強く樹脂(ポリエチレン、ポリプロピレンは除く)、鉄、アルミの防食等幅広くご使用いただける塗料です。

型番・標準価格

型番	塗料色	容量	入数	標準価格(税別)/本
F-200SI	透明	300mℓ	1/本	▲3,830

▲は値上げした製品です。※標準価格は目安の販売価格となります。

SHP SERIES

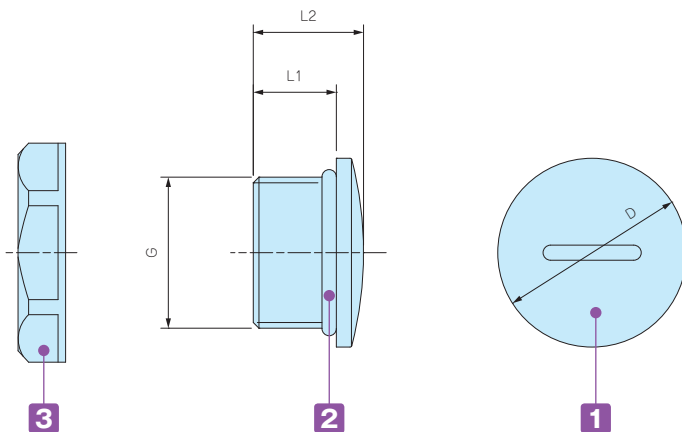
防水ホールプラグ

IP67



- 使用していない貫通穴を塞ぐ防水ホールプラグです。
- ナットにて締め付けることによってIP67の保護等級で使用可能です。
- タップ穴に直接取り付けて使用する場合は保護等級はございません。

外観寸法図



ブラックタイプは表面に成型品特有の光沢がある機種がありますが、良品としております。

構成内容

■ PA = ポリアミドの略称

No.	名称	材質
1	プラグ本体	PA66 (UL94V-2)
2	O-リング	NBR
3	ナット	PA66 (UL94V-2)

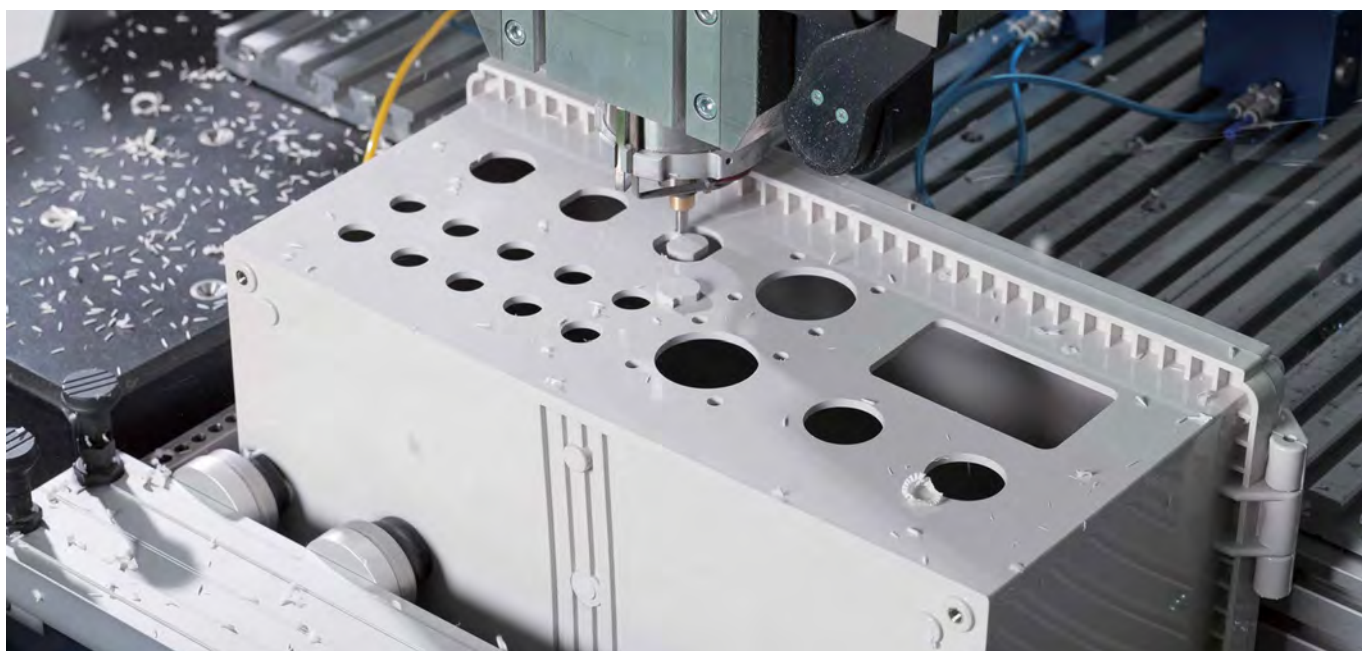
型番・寸法・標準価格

型番		G		D	L1	L2	入数	標準価格(税別)/袋
ブラック(B)	ライトグレー(S)	ネジ規格	取付穴径					
SHP-12B	SHP-12S	M12×1.5	φ12.2	φ16	9	12.2	1 / 袋	70
SHP-16B	SHP-16S	M16×1.5	φ16.2	φ20	9	12.2	1 / 袋	75
SHP-20B	SHP-20S	M20×1.5	φ20.2	φ25	11	14.6	1 / 袋	115
SHP-25B	SHP-25S	M25×1.5	φ25.2	φ30	11	14.5	1 / 袋	160
SHP-32B	SHP-32S	M32×1.5	φ32.3	φ38	11	15	1 / 袋	190
SHP-40B	SHP-40S	M40×1.5	φ40.3	φ46	12	16	1 / 袋	290

※標準価格は目安の販売価格となります。

防水・防塵樹脂ボックス

追加工・印刷のカスタマイズ



型番目次/
Photo
INDEX

プラスチック
ケース

キャリング
ケース

防水・防塵
樹脂ボックス

防水・防塵
アルミ/
ステンレス
ボックス

端子ボックス/
防水コネクタ/
ケーブル
グランド

アルミサッシ
ケース

アルミ
フレーム/
ヒートシンク
ケース

メタル
ケース

Raspberry
Piケース

フリーサイズ
ケース/
フリーサイズ
パネル

ラックケース/
サブラック

棚板/
ラックパネル

電池ホルダー/
電池ボックス

アクセサリ
/機構部品

カスタム製品

技術資料/
各種ご案内

図面送付 ▶ 内容確認 ▶ お見積り ▶ 受注

★受注日は実働日に含まれません。

- 詳細の加工内容・加工方法・CADデータのご利用についてはP15-1~61をご覧ください。
- 納期は基準日です。内容、数量、標準品の在庫状況によって変わることがあります。
- カスタム製品のご質問やご相談・見積依頼は営業部までお問合わせ下さい。

穴加工のみ



通常納期 実働5日目発送

営業部 TEL: 048-222-7640
FAX: 048-222-7652
E-MAIL: custom@takachi-el.co.jp

インクジェット印刷

通常納期 実働8日目発送



指定色塗装

通常納期 実働11日目発送



インクジェット印刷+塗装

通常納期 実働14日目発送



樹脂部品の加工時の注意

- 加工・組立ての際は切削油・ネジロック剤は使用しないで下さい。また、表面をふき取る場合は中性洗剤を薄めたものを使用して下さい。切削油・ネジロック・有機溶剤、酸性・アルカリ性洗剤を使用すると樹脂に亀裂が発生する場合があります。
- フラックスやフラックス洗浄液が樹脂に付着するとクラックが発生する場合があります、樹脂に直接付着しないようご注意ください。

樹脂の接着剤

ABS樹脂	接着剤 EP-330 (セメダイン)	接着用溶剤 メチルエチルケトン
ポリカーボネート	接着剤 EP-330 (セメダイン)、1500 (セメダイン)	接着用溶剤 塩化メチレン
シリコンゴム	KE45T (信越化学工業 (株))	硬化後はゴム弾性体になります。 ■ 溶剤は塗料店でお買求め下さい。

追加工をタカチにご依頼頂ければ、お客様の加工ミスのリスクは無くなります。是非ご利用下さい。